



647732 NL (13/10/2025)

MT 625 H 75K ST5 S1
MT 625 H COMFORT 75K ST5 S1

HANDLEIDING
(ORIGINELE HANDLEIDING)

BELANGRIJK

Lees deze handleiding aandachtig en begrijp ze voordat u deze machine gebruikt.

Deze bevat alle nodige informatie over de besturing, de behandeling en de uitrusting, evenals belangrijke aanbevelingen die moeten worden opgevolgd.

U vindt in dit document tevens voorzorgsmaatregelen bij het gebruik, informatie over onderhoud en de meest voorkomende servicewerkzaamheden, om het veilige gebruik en de betrouwbaarheid van de machine te waarborgen.

ALS U DIT SYMBOOL ZIET WIL DAT ZEGGEN:



OPGELET! WEES VOORZICHTIG! UW VEILIGHEID EN DE VEILIGHEID VAN ANDEREN EN VAN DE MACHINE LOPEN GEVAAR.

- Deze handleiding is ontwikkeld op basis van de lijst van uitrustingen en technische specificaties bij ontwerp.
- Het uitrustingsniveau van de machine is afhankelijk van de gekozen opties en het land van verkoop.
- Afhankelijk van de opties en de verkoopdatum van de machine, zijn sommige uitrustingen/functies die in deze handleiding worden beschreven niet aanwezig op deze machine.
- De beschrijvingen en illustraties zijn niet bindend.
- MANITOU behoudt zich het recht voor haar modellen en uitrusting te wijzigen zonder daarvoor deze handleiding bij te werken.
- Het MANITOU-netwerk bestaat uitsluitend uit gekwalificeerde professionals die ter beschikking staan om al uw vragen te beantwoorden.
- Deze handleiding maakt integraal deel uit van de machine.
- Deze moet permanent worden bewaard op de toegewezen plaats zodat u deze gemakkelijk kunt vinden.
- In geval van doorverkoop van de machine, moet deze handleiding worden doorgegeven aan de nieuwe eigenaar.

1 ^e UITGAVE	28/01/2019	
UPDATE	31/10/2019	2-6 – 2-9 ; 2-12 ; 2-14 ; 2-18 – 2-21 ; 2-32 ; 2-33 – 2-35 ; 2-37 – 2-39 ; 2-42 ; 2-43 ; 2-45 – 2-54 3-9 ; 3-10 ; 3-23 4-5 – 4-7 ; 4-9 – 4-11
	26/03/2021	1-6 ; 1-10 ; 1-15 ; 1-25 ; 1-26 2-30 3-7 ; 3-8 ; 3-28 ; 3-29
	29/10/2024	1-1 – 1-34 2-4 – 2-7 ; 2-27 ; 2-30 3-9 ; 3-11
	28/08/2025	0-0 1-1 – 1-34 2-42 3-20 ; 3-23 ; 3-28
	13/10/2025	0-0 – 0-4 4-7

De brochure en alle inhoud daarvan, waaronder diagrammen, zijn het eigendomsrechtelijk en vertrouwelijk intellectueel eigendom van Manitou BF en/of de dochterondernemingen daarvan ("Manitou Group"). Elke vorm van reproductie, publicatie of verspreiding van enig deel van de brochure zonder de uitdrukkelijke schriftelijke toestemming van Manitou Group is ten strengste verboden. Elke schending van deze bepaling zal de overtredende partij onderwerpen aan vervolging door Manitou Group voor zover wettelijk mogelijk. De logo's en de visuele identiteit van het bedrijf zijn het eigendom van Manitou Group en mogen niet zonder de uitdrukkelijke schriftelijke toestemming van Manitou Group worden gebruikt. Alle rechten voorbehouden.

Alle genoemde handelsmerken, geregistreerd en ongeregistreerd, zijn en blijven het eigendom van MANITOU BF of de respectievelijke eigenaar.

Elke vorm van reproductie, toegang tot de broncode, decompilatie, aanpassing, kopiëren (anders dan back-upkopieën), correctie van fouten, transmissie of distributie van elke vorm van software ingebouwd op machines van Manitou Group, is ten strengste verboden.

In het geval dat de maatregelen hierboven desalniettemin essentieel blijken om de software te kunnen gebruiken in overeenstemming met de bestemming ervan of om de informatie te verkrijgen die noodzakelijk is voor interoperabiliteit met andere software die onafhankelijk is gecreëerd, dient de gebruiker vooraf contact op te nemen met Manitou Group waar vervolgens, naar eigen goeddunken, de maatregelen genomen kunnen worden die nodig zijn of toegang verleend kan worden tot alleen die informatie die strikt noodzakelijk is ten aanzien van die interoperabiliteit.

Elke schending van deze vereisten houdt naar alle waarschijnlijkheid een vervalsing in die wordt onderworpen aan juridische stappen door Manitou Group.

Verbonden machines van Manitou Group zijn uitgerust met kastjes die technische gegevens over de machines verzamelen (zoals geografische traceergegevens of gegevens over de werking van componenten). Deze gegevens, die worden georganiseerd, verwerkt en verbeterd door algoritmes en expertise toebehorend aan Manitou Group, vormen, in combinatie met andere elementen, onafhankelijk of niet, een beschermde database in overeenstemming met wetten en voorschriften over IP-doeleinden.

Het is ten strengste verboden om toegang te krijgen tot de volledige of een gedeelte van deze database en de gegevens te gebruiken (waaronder in het geval van onbedoelde toegang) zonder expliciete voorafgaande autorisatie van Manitou Group. In het geval dat Manitou Group een gebruiker van een machine van Manitou Group autoriseert om toegang te krijgen tot de volledige of een gedeelte van deze database, zal Manitou Group, als producent van deze database, de gebruiker alleen een recht op persoonlijk, niet-exclusief, niet-overdraagbaar gebruik van de database verlenen, en uitsluitend via een informatietechnologieplatform dat wordt gehost door een server die eigendom is van of wordt beheerd door Manitou Group.

In elk geval is het onderstaande ten strengste verboden:

- elke vorm van extractie, reproductie, weergave, hergebruik door beschikbaarstelling aan het publiek, distributie, overdracht, permanent of tijdelijk, op enig medium, op welke manier en in welke vorm dan ook, van de volledige of een kwalitatief of kwantitatief substantieel deel van de inhoud van deze database,*
- elke vorm van extractie, reproductie, weergave, hergebruik door beschikbaarstelling aan het publiek, distributie, overdracht, herhaaldelijk of systematisch, van kwalitatief of kwantitatief onaanzienlijke delen van de inhoud van de database tijdens activiteiten die het normale gebruik van de database door de gebruiker van de machine overduidelijk overschrijden om in zijn/haar eigen behoeften te voorzien,*
- elk gebruik van middelen om de technische beschermingsmaatregelen voor databases of broncode van de software die in de kastjes is geïntegreerd te omzeilen, in overeenstemming met wetten en voorschriften over IP-doeleinden.*

De laatste bijgewerkte versie die van kracht is en bindend is voor dit document, is de versie die op verzoek beschikbaar is. Alleen de elektronische versie wordt beheerd.

MANITOU BF S.A. Naamloze vennootschap met raad van bestuur.

Maatschappelijke zetel: 430 rue de l'Aubinière - 44150 Ancenis - Frankrijk

Maatschappelijk kapitaal: 39 548 949 euro

Ingeschreven in het handels- en bedrijvenregister van Nantes onder het nummer 857 802 508.

Tel.: +33 (0) 2 40 09 10 11

www.manitou.com

1 - VEILIGHEIDSVOORSCHRIFTEN

2 - BESCHRIJVING

3 - ONDERHOUD

4 - TOEBEHOREN



1 - I N S T R U C T I E S E N V E I L I G H E I D S V O O R S C H R I F T E N

1 - INSTRUCTIES EN VEILIGHEIDSVORSCHRIFTEN

INSTRUCTIES VOOR DE VERANTWOORDELIJKE VAN DE FIRMA **1-4**

DE LOCATIE	1-4
DE BEDIENER	1-4
DE MACHINE	1-4
A - GESCHIKTHEID VAN DE MACHINE VOOR GEBRUIK	1-4
B - AANPASSING VAN DE MACHINE AAN DE NORMALE OMGEVINGSOMSTANDIGHEDEN.	1-4
C - WIJZIGING VAN DE MACHINE	1-5
D - RIJDEN OP DE OPENBARE WEG IN FRANKRIJK	1-5
E - BESCHERMING VAN DE CABINE VAN DE MACHINE	1-5
INSTRUCTIES	1-6
ONDERHOUD	1-6

INSTRUCTIES VOOR DE BEDIENER **1-8**

VOORWOORD	1-8
ALGEMENE INSTRUCTIES	1-8
A - GEBRUIKSAANWIJZING	1-8
B - RIJTOESTEMMING IN FRANKRIJK.	1-8
C - ONDERHOUD	1-9
D - BANDEN.	1-9
E - WIJZIGING VAN DE MACHINE	1-9
F - OPTILLEN VAN PERSONEN	1-9
INSTRUCTIES VOOR HET GEBRUIK VAN DE MACHINE MET EN ZONDER LADING	1-10
A - VÓÓR GEBRUIK VAN DE MACHINE.	1-10
B - INRICHTING VAN DE BESTUURDERSPLAATS.	1-10
C - OMGEVING.	1-10
D - ZICHTBAARHEID	1-11
E - OPSTARTEN VAN DE MACHINE	1-12
F - RIJDEN MET DE MACHINE.	1-12
G - STOPPEN VAN DE MACHINE.	1-14
H - RIJDEN MET DE MACHINE OP DE OPENBARE WEG	1-15
INSTRUCTIES MET BETREKKING TOT HET HANTEREN VAN EEN LADING	1-18
A - KEUZE VAN HET TOEBEHOREN	1-18
B - GEWICHT VAN DE LADING EN ZWAARTEPUNT.	1-18
C - WAARSCHUWINGSINRICHTING EN BEGRENZER VAN DE OVERLANGSE STABILITEIT.	1-18
D - ZIJWAARTSE KANTELING VAN DE MACHINE	1-19
E - OPPAKKEN VAN EEN LADING OP DE GROND	1-19
F - OPPAKKEN EN NEERZETTEN VAN EEN HOGE LADING OP BANDEN.	1-20
G - OPPAKKEN EN NEERZETTEN VAN EEN HOGE LADING OP STABILISATORS.	1-22
H - OPTILLEN EN NEERZETTEN VAN EEN HIJSLAST	1-24
I - RIJDEN MET EEN HIJSLAST.	1-24
INSTRUCTIES VOOR GEBRUIK OP DE LADER	1-25
A - LADING	1-25
B - AANAARDING	1-25
INSTRUCTIES VOOR HET GEBRUIK VAN DE MACHINE MET HOOGWERKER	1-26
A - TOESTEMMING OM DE MACHINE MET HOOGWERKER TE GEBRUIKEN	1-26
B - GESCHIKTHEID VAN DE MACHINE VOOR GEBRUIK MET EEN HOOGWERKER	1-26
C - BESCHIKBAARHEID IN DE HOOGWERKER	1-26
D - GEBRUIK VAN DE HOOGWERKER	1-26
E - OMGEVING	1-27
F - HET ONDERHOUD	1-28
GEBRUIKSHANDLEIDING VAN DE RADIOBESTURING	1-29
GEBRUIK VAN DE RADIOBESTURING	1-29
VEILIGHEIDSVORZIENINGEN.	1-29

<u>ONDERHOUDSINSTRUCTIES VAN DE MACHINE</u>	1-30
ALGEMENE INSTRUCTIES	1-30
INSTALLATIE VAN DE VEILIGHEIDSWIG VAN DE HEFSTRUCTUUR	1-30
ONDERHOUD	1-31
ONDERHOUDSLOGBOEK	1-31
PEIL VAN DE SMEERMIDDELEN EN DE BRANDSTOF	1-31
HYDRAULIEK	1-31
ELEKTRICITEIT	1-31
LASSEN OP DE MACHINE	1-31
DE MACHINE REINIGEN	1-32
TRANSPORT VAN DE MACHINE	1-32
<u>LANGDURIGE STILSTAND VAN DE MACHINE</u>	1-32
INLEIDING	1-32
DE MACHINE VOORBEREIDEN	1-32
NIVEAU "DEF" (Diesel-uitlaatvloeistof)	1-32
BESCHERMING VAN DE VERBRANDINGSMOTOR	1-33
DE MACHINE BESCHERMEN	1-33
OPNIEUW IN BEDRIJF STELLEN VAN DE MACHINE	1-33
<u>AFDANKEN VAN DE MACHINE</u>	1-34
RECYCLING VAN DE MATERIALEN	1-34
METALEN	1-34
KUNSTSTOF	1-34
RUBBERS	1-34
GLAZEN	1-34
BESCHERMEN VAN HET MILIEU	1-34
VERSLETEN OF BESCHADIGDE ONDERDELEN	1-34
GEBRUIKTE OLIE	1-34
GEBRUIKTE ACCU'S EN BATTERIJEN	1-34

INSTRUCTIES VOOR DE VERANTWOORDELIJKE VAN DE FIRMA

DE LOCATIE

Een goed beheer van het werkterrein van de machine vermindert het risico op ongelukken:

- terrein met zo weinig mogelijk oneffenheden en hindernissen,
- geen te sterke hellingen,
- gecontroleerde beweging van voetgangers, etc.

DE BEDIENER

- De machine mag uitsluitend worden gebruikt door gekwalificeerd personeel, dat hiervoor toestemming heeft gekregen. Deze toestemming moet schriftelijk door de bevoegde verantwoordelijke van de firma waar de machine gebruikt wordt, gegeven worden en moet altijd in het bezit van de bediener zijn.

⚠ BELANGRIJK ⚠

De ervaring heeft ons geleerd dat in bepaalde situaties de machine niet gebruikt kan worden. Deze voorzienbare abnormale toepassingen, waarvan de belangrijkste hieronder worden vermeld, zijn ten strengste verboden.

- Het voorzienbare abnormale gedrag dat het gevolg is van gewone nalatigheid, maar niet het gevolg is van de wil om het materiaal te misbruiken.

- Het reflexgedrag van een persoon dat optreedt bij slechte werking, een incident, storing, etc. tijdens het gebruik van de machine.

- Gedrag dat voortvloeit uit de toepassing van de "wet van de minste inspanning" bij de uitvoering van een taak.

- Bij bepaalde machines het voorspelbare gedrag van bepaalde personen zoals: leerlingen, jongeren, gehandicapten, stagiaires die een hoogwerker willen bedienen of door bedieners die de hoogwerker gebruiken in het kader van een wedstrijd, wedstrijd of om zelf ervaring op te doen.

De apparatuurbeheerder moet met deze criteria rekening houden bij het beoordelen van iemands rijgeschiktheid.

DE MACHINE

A - GESCHIKTHEID VAN DE MACHINE VOOR GEBRUIK

- MANITOU heeft zich ervan verzekerd dat deze machine geschikt is voor gebruik bij normale omstandigheden zoals deze zijn beschreven in deze gebruiksaanwijzing met een **STATISCHE** beproevingscoëfficiënt VAN 1,25 en een **DYNAMISCHE** beproevingscoëfficiënt VAN 1 zoals voorgeschreven in de geharmoniseerde norm **EN 1459** voor industriële machines.
- Alvorens de machine in gebruik te nemen, moet de verantwoordelijke van de firma controleren of de machine geschikt is voor de te verrichten werkzaamheden en bepaalde proeven uitvoeren (naar gelang de van kracht zijnde wetgeving).

B - AANPASSING VAN DE MACHINE AAN DE NORMALE OMGEVINGSOMSTANDIGHEDEN

⚠ BELANGRIJK ⚠

In de fabriek worden de smeermiddelen gevuld voor gebruik bij een matig klimaat, namelijk: -15 °C tot +35 °C.

Wat betreft gebruik bij hogere of lagere temperaturen moet men alvorens te starten, de smeermiddelen aftappen en opnieuw vullen met aangepaste smeermiddelen die overeenkomen met de omgevingstemperatuur.

Hetzelfde geldt voor de koelvloeistof.

⚠ BELANGRIJK ⚠

De machines zijn ontworpen voor gebruik buitenshuis in normale atmosferische omstandigheden en binnenshuis in lichte en goed geventileerde ruimtes. Het gebruik van de machine is verboden op plaatsen waar potentieel brand- of ontploffingsgevaar bestaat (bv: raffinerijen, brandstof- of gasopslagplaats, opslag van ontvlambare producten, etc.).

Voor gebruik in deze ruimtes is specifieke apparatuur beschikbaar. Vraag uw dealer voor meer informatie.

- Onze machines zijn ontworpen voor gebruik in het temperatuurbereik van -18 °C tot +43 °C.
- Buiten de normale standaard uitrustingen die op de machine zijn gemonteerd, zijn er talrijke opties beschikbaar zoals: wegverlichting, remlichten, baken, achteruitrijlichten, waarschuwingstoon bij het achteruitrijden, werklucht voor, werklucht achter, werklucht aan de kop van de hijsarm, enz. (op basis van het machinemodel).
- De bediener moet rekening houden met de gebruiksomstandigheden bij het bepalen van de bewegwijzering en verlichting van zijn machine. Raadpleeg uw dealer.
- Houd rekening met de klimatologische en atmosferische omstandigheden op de gebruikslocatie. Neem contact op met u dealer voor de juiste smeermiddelen en vorstbescherming.
- Houd rekening met het risico op brand bij gebruik in stoffige en brandbare atmosferen (bijv. stro, bloem, zaagsel, organisch afval etc.)
- Als de machine wordt gebruikt in een omgeving waar geen blusmiddelen voorhanden zijn, moet men een brandblusser plaatsen in de machine. Er zijn oplossingen, raadpleeg uw dealer.

Onze machines zijn conform de richtlijn 2014/30/EU (2015/208/EU onze goedgekeurde machines "TRACTOR") inzake elektromagnetische compatibiliteit (EMC) (UK : Electromagnetic Compatibility Regulations 2016) en de overeenkomstige geharmoniseerde norm EN 12895. Hun juiste werking is niet langer gegarandeerd als ze werken in gebieden waar de elektromagnetische velden groter zijn dan de drempelwaarde die door deze norm wordt bepaald (20 V/m).

- Richtlijn 2002/44 / EG verplicht de hoofden van vestigingen hun werknemers niet bloot te stellen aan buitensporige trillingen. Er is geen erkende meetcode waarmee machines van verschillende fabrikanten kunnen worden vergeleken. De werkelijk ontvangen doses kunnen daarom alleen onder werkelijke omstandigheden bij de gebruiker worden gemeten.
- Hieronder vindt u een aantal raadgevingen om deze trillingsdosisen tot een minimum te beperken:
 - De machine en het toebehoren kiezen die het best aan het geplande gebruik aangepast zijn,
 - De instelling van de zitting aan het gewicht van de bediener aanpassen (naar gelang machinemodel) en deze in goede staat houden, evenals de cabineophanging. Pomp de banden op volgens de aanbevelingen.
 - De stoel is een essentieel middel om de trillingen die worden overgedragen aan de bediener te verminderen. Raadpleeg MANITOU voor het vervangen van de stoel.
 - Zorg ervoor dat bedieners hun uitvoeringssnelheid aanpassen aan de omstandigheden op de grond.
 - Pas waar mogelijk de grond aan om de egaliteit te verbeteren, verwijder obstakels en schadelijke kuilen.

C - WIJZIGING VAN DE MACHINE



BELANGRIJK

Het is verboden de structuur en de instelling van de verschillende componenten van de machine zelf te wijzigen (hydraulische druk, instelling van de begrenzers, toerental van de verbrandingsmotor, sensoren, toevoeging van een extra uitrusting, toevoeging van tegengewicht, niet gehomologeerde en niet toegestane toebehoren, waarschuwingssystemen, enz.). In dat geval komt de verantwoordelijkheid van de fabrikant te vervallen.

D - RIJDEN OP DE OPENBARE WEG IN FRANKRIJK

(of raadpleeg de wetgeving die van kracht is voor andere landen)

- Er wordt slechts één enkel 'EG'-conformiteitsverklaring afgeleverd. Dit attest moet goed worden bewaard.
- Het rijden in het verkeer van machines is onderhevig aan de bepalingen van het verkeersreglement volgens de volgende categorieën:
 - Machines voor bouwwerkzaamheden: machine voor openbare werken met een niet overwegend wegkarakter (punt 6.9 van artikel R311-1 van de wegcode). De machine moet minimaal voorzien zijn van een sticker 25 aangebracht op de achterzijde van het voertuig en van een exploitatienummerplaat.
 - Afgekeurde machines voor landbouwwerkzaamheden "Tractor": speciale machine van categorie B (punt 6.2 van artikel R311-1 van de wegcode). De machine moet voorzien zijn van een exploitatienummerplaat.
 - Landbouwmachines goedgekeurd als "Tractor": Landbouwmachine type T1a (punt 5.1.1. van artikel R311-1 van de wegcode). De machine moet voorzien zijn van een nummerplaat.

BIJZONDERE AANWIJZINGEN VOOR GOEDGEKEURDE MACHINES "TRACTOR"

- Alle gehomologeerde machines worden geleverd met een conformiteitscertificaat "Tractor" volgens de richtlijn 167/2013, dat moet worden bewaard door de eigenaar, en een gegevensblad met een CNIT-nummer voor de registratie bij de Franse Préfecture.
- Het is aan de eigenaar van de machine de nodige stappen te ondernemen voor het verkrijgen van het inschrijvingsbewijs (de grijze kaart) binnen het tijdsinterval dat wordt gedefinieerd door het reglement.
- De bediener moet over een rijbewijs B beschikken, behoudens afwijkingen.
- Bij het rijden op de weg moeten de aanwijzingen worden opgevolgd die worden gegeven in de gebruiksaanwijzing die met de machine wordt meegeleverd (maximaal toegestaan gewicht, totaal toegestaan gewicht met aanhanger, sleepbaar gewicht, asbelasting, maximale snelheid... in functie van het type/versie). De bediener moet beschikken over het inschrijvingsbewijs van de machine.



BELANGRIJK

Met een aanhanger of een aangedreven landbouwuitrusting, is de maximale verplaatsingssnelheid van de machine beperkt tot 25 km/u.

In dat geval moet een schijf met "25" worden aangebracht op de achterzijde van het konvoi.

E - BESCHERMING VAN DE CABINE VAN DE MACHINE

- Alle machines voldoen aan ISO 3471 Roll Over Protection Structure (ROPS).
- Alle machines voldoen aan ISO 3449 Falling Objective Protective Structure (FOPS) (niveau I of II) (2 - BESCHRIJVING ZELFVORMENDE EN VEILIGHEIDSPLOTTEN).
- De ramen die op onze machines worden gebruikt, voldoen aan de ECE-R43-norm voor bescherming van de bediener tegen binnendringende voorwerpen (OPS).
- De machines die zijn goedgekeurd als "TRACTOR", voldoen ook aan de voorschriften:
 - (Bijlage 1322/2014-OESO-code 4).
 - (Bijlage 1322/2014-OESO-code 10).



BELANGRIJK

Structurele schade of kantelen, modificatie, wijzigingen of onjuiste distributie kunnen de beschermende capaciteit van de cabine verminderen, waardoor de conformiteit wordt geannuleerd.

Voer geen las- of boorwerkzaamheden uit in de structuur van de cabine.

Raadpleeg uw dealer om de beperkingen van deze structuur te bepalen zonder de conformiteit ervan te annuleren.

INSTRUCTIES

- De gebruiksaanwijzing moet altijd in goede staat zijn, de taal ervan moet overeenkomen met de taal van de gebruiker en het moet in het daarvoor bestemde opbergvak worden bewaard.
- De gebruiksaanwijzing en alle plaatjes en stickers die niet leesbaar meer of beschadigd zijn, moeten altijd onmiddellijk vervangen worden.

ONDERHOUD

⚠ BELANGRIJK ⚠

Raadpleeg het hoofdstuk: ONDERHOUDSINSTRUCTIES VAN DE MACHINE.

⚠ BELANGRIJK ⚠

Uw machine moet periodiek gecontroleerd worden om de conformiteit ervan te waarborgen.

De frequentie van deze controlebeurt wordt bepaald door de vigerende wetgeving van het land waar de machine gebruikt wordt.

- Onderhoud of reparaties anders dan die beschreven in het deel: 3 - ONDERHOUD, moeten uitgevoerd worden door gekwalificeerd personeel (zie uw dealer) en met inachtneming van de noodzakelijke veiligheidsvoorwaarden ter bescherming van de gezondheid van de bediener en derden.
- Voorbeeld voor Frankrijk; "De coördinator van de gebruiker moet een onderhoudsboekje voor ieder apparaat hebben en bijhouden (besluit 2 maart 2004) en een algemene controlebeurt ondergaan om de zes maanden (besluit 1 maart 2004)".

INSTRUCTIES VOOR DE BEDIENER

VOORWOORD

⚠ BELANGRIJK ⚠

Het gevaar voor een ongeluk tijdens het gebruik, het onderhoud of het repareren van de machine kan beperkt worden indien u de veiligheidsvoorschriften en de preventieve maatregelen die in deze gebruiksaanwijzing staan beschreven, in acht neemt.

Het niet in acht nemen van de veiligheids- en gebruiksvorschriften of van de reparatie- of onderhoudsinstructies van deze machine kan ernstige, en in sommige gevallen dodelijke ongevallen veroorzaken.

⚠ BELANGRIJK ⚠

Om ieder risico met een gehomologeerd MANITOU-toebehoren te minimaliseren of te vermijden, volgt u de instructies van de paragraaf: 4 - OPTIONEEL TOEBEHOREN VOOR DEZE REEKS: INLEIDING.

- Alleen de handelingen en manoeuvres beschreven in deze gebruiksaanwijzing mogen worden uitgevoerd. De constructeur is niet in staat alle situaties die mogelijk gevaar kunnen opleveren, te voorzien. Dientengevolge moeten de voorschriften met betrekking tot de veiligheid vermeld in deze gebruiksaanwijzing en op de machine beschouwd worden als zijnde niet uitputtend.
- U in uw hoedanigheid van bediener, moet op ieder willekeurig moment in staat zijn de mogelijke risico's voor uzelf, voor anderen en voor de machine op redelijke wijze te beoordelen tijdens het gebruik.
- De bediener is onder alle omstandigheden verantwoordelijk voor de machine, ongeacht de aanwezigheid van de bediener op de bestuurdersplaats.

ALGEMENE INSTRUCTIES

A - GEBRUIKSAANWIJZING

⚠ BELANGRIJK ⚠

Lees deze gebruiksaanwijzing aandachtig en begrijp ze voordat u deze machine gebruikt.

- De gebruiksaanwijzing moet altijd in goede staat zijn, de taal ervan moet overeenkomen met de taal van de gebruiker en het moet in het daarvoor bestemde opbergvak worden bewaard.
- De gebruiksaanwijzing en alle plaatjes en stickers die niet leesbaar meer, verdwenen of beschadigd zijn, moeten altijd onmiddellijk vervangen worden.
- Alle handelingen of verrichtingen niet beschreven in de gebruiksaanwijzing zijn verboden.
- Neem de veiligheidsvoorschriften en de instructies op de stickers van de machine in acht.
- Maakt u zich vertrouwd met de machine op de grond waar hij moet worden gebruikt.
- Bovendien moet het gebruik voldoen aan de regels der kunst van deze bedrijfstak.

B - RIJTOESTEMMING IN FRANKRIJK

(of de van kracht zijnde wetgeving raadplegen wat betreft de andere landen).

- Alleen gekwalificeerde en bevoegde bedieners mogen deze machine gebruiken. De gekwalificeerde bedieners moeten rijlessen hebben gevolgd die geschikt zijn voor het gebruikte type machine. De toestemming moet schriftelijk door de bevoegde verantwoordelijke van de firma waar de machine gebruikt wordt, gegeven worden en moet altijd in het bezit van de bedieners zijn.
- De bediener is niet bevoegd om iemand anders toestemming te geven met de machine te rijden.

C - ONDERHOUD

⚠ BELANGRIJK ⚠

Gebruik de machine niet als de wielen beschadigd of bijna versleten zijn, dit kan uw veiligheid of die van anderen in gevaar brengen of schade aan de machine berokkenen.

- De bestuurder moet dagelijks onderhoud (< 3 - ONDERHOUD) uitvoeren voordat hij de machine op de werkplek in gebruik neemt.
- Als de bediener ziet dat de machine niet in goede werkingsstaat verkeert of niet meer aan de veiligheidsvoorschriften voldoet, moet hij zijn verantwoordelijke hiervan onmiddellijk op de hoogte brengen.
- De bediener mag niet zelf reparaties of af- of instellingen verrichten behalve indien hij hiervoor een opleiding heeft gevolgd. Hij moet de machine zelf schoonhouden indien deze werkzaamheden aan hem zijn toevertrouwd.
- Het is de verantwoordelijkheid van de bediener om de frequentie en het soort reiniging te bepalen en aan te passen, dat nodig is om het risico op brand als gevolg van de opeenhoping van brandbare materialen te voorkomen. De bestuurder moet bijzondere aandacht besteden aan alle delen van de machine die onderhevig kunnen zijn aan ophoping van deze risicomaterialen (bijv. motorruimte, onder de arm, boven de assen, in het chassis, enz.)

D - BANDEN

⚠ BELANGRIJK ⚠

Gebruik de machine niet als de wielen beschadigd of erg versleten zijn; dit kan uw veiligheid of die van anderen in gevaar brengen of schade aan de machine veroorzaken.

Schuim opgepompte banden zijn verboden en worden niet gegarandeerd door de fabrikant, tenzij met voorafgaande toestemming.

- De operator moet controleren of de banden geschikt zijn voor de aard van de grond (zie contactvlak van de banden in het hoofdstuk: 2 - BESCHRIJVING: BANDEN). Er zijn optionele oplossingen, raadpleeg uw dealer.
 - Zandbanden.
 - Landbouwbanden.
 - Sneeuwbanden.
- De vier banden van de machine moeten van hetzelfde merk en dezelfde gebruikscategorie (normaal, sneeuw of speciaal) zijn, dezelfde afmetingen en structuur (radiaal of diagonaal) hebben en moeten dezelfde graad van slijtage van het contactoppervlak hebben.
- Gebruik bij vervanging van banden goedgekeurde banden van MANITOU van hetzelfde type en dezelfde afmetingen. Het gebruik van banden van een verschillend type maakt de goedkeuring van de machine ongeldig en maakt u aansprakelijk.
- Bij vervanging van slechts één band van de machine (bv. bij lekke band) wordt aangeraden om een band te kiezen met dezelfde graad van slijtage als de overige banden zodat de aandrijving van de transmissie niet wordt beschadigd.

E - WIJZIGING VAN DE MACHINE

- < INSTRUCTIES VOOR DE VERANTWOORDELIJKE VAN DE FIRMA: < C - WIJZIGEN VAN DE MACHINE.

F - OPTILLEN VAN PERSONEN

- Het gebruik van werkuitrustingen en heftoestellen om personen op te tillen is:
 - ofwel verboden
 - ofwel bij uitzondering toegestaan en onder bepaalde voorwaarden (de van kracht zijnde < regels in het land waar de machine gebruikt wordt).
- Het pictogram in de bestuurderscabine geeft aan dat:
 - Linker kolom
 - Het is verboden personen op te tillen, ongeacht het toebehoren, met een machine die niet uitgerust is met een HOOGWERKER.
 - Rechter kolom
 - Bij een met HOOGWERKER uitgeruste machine, is het optillen van personen alleen toegestaan met de kooien die MANITOU hiertoe heeft ontworpen.
- MANITOU biedt uitrustingen, die specifiek zijn ontworpen voor het optillen van personen (OPTIE machine uitgerust met HOOGWERKER, raadpleeg uw dealer).



A - VÓÓR GEBRUIK VAN DE MACHINE

- Controleer de netheid van de bestuurdersplaats, en in het bijzonder de vloer en het vloertapijt. Zorg dat geen enkel beweegbaar object het besturen van de machine hindert.
- Controleer de goede werking en reinheid van de lichten, richtingaanwijzers en ruitenwissers.
- Controleer de staat, reinheid en afstelling van de spiegels.
- Controleer of de waarschuwingstoon werkt.
- Voer het dagelijks onderhoud uit (↩ 3 - ONDERHOUD).

B - INRICHTING VAN DE BESTUURDERSPLAATS

- Ongeacht de ervaring van de bediener, moet hij zich eerst vertrouwd maken met de plaats en het gebruik van alle controle en bedieningsorganen voordat hij de machine in bedrijf stelt.
- Draag kleding die geschikt is voor het besturen van de machine, vermijd losse kleding.
- Gebruik de juiste beschermingsmiddelen voor het beoogde werk.
- Langdurige blootstelling aan hoge geluidsniveaus kan gehoorbeschadiging veroorzaken. Ter bescherming tegen hinderlijk geluid wordt het dragen van gehoorbescherming aanbevolen.
- Altijd met het gezicht naar de heftruck toe in of uit de bestuurdersplaats klimmen en afdalen met behulp van het/de hiervoor voorziene handvat(en). Spring niet van de vorkmachine om eraf te komen.
- Blijf altijd opletten tijdens het gebruik van de machine; luister niet naar de radio of muziek met een koptelefoon of oortjes.
- Gebruik de machine nooit met vochtige of vette handen of schoenen.
- Stel voor meer comfort de stoel naar wens in en neem een goede positie in de rijpositie in.

⚠ BELANGRIJK ⚠

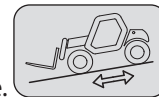
Verander in geen geval de stoel terwijl de machine in beweging is.

- De bediener moet zich altijd in zijn normale positie op de bestuurdersplaats bevinden: Het is verboden om de armen en benen en, in het algemeen, elk lichaamsdeel, buiten de bestuurdersplaats van de machine te laten uitsteken.
- Het is verplicht de veiligheidsriem om te doen, de riem moet worden afgesteld op het postuur van de bestuurder.
- De bedieningselementen mogen in geen geval worden gebruikt voor niet voorziene doeleinden (bijv.: Laten zaken of stijgen van de machine, etc.).
- In het geval de bedieningsorganen voorzien zijn van een inrichting voor geforceerde werking (blokkering van de hendel), is het verboden de bestuurderscabine te verlaten zonder deze bedieningsorganen in de normale stand terug te zetten.
- Het is verboden passagiers te vervoeren, zowel op de machine als in de bestuurderscabine.

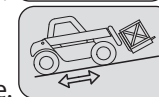
C - OMGEVING

- Leef de locatiespecifieke veiligheidsregels na.
- Als de machine op een donkere plaats of voor avond-/nachtwerk gebruikt wordt, moet u ervoor zorgen dat ze uitgerust is met werkverlichting.
- Zorg ervoor dat niets en niemand de ontwikkeling van de machine en de last belemmert tijdens het hanteren.
- Ervoor zorgen dat niemand in de buurt van het werkbereik van de machine kan komen of onder de lading door kan lopen of gaan.
- De maximale gebruikshelling van de machine met betrekking tot de capaciteit van de rem bedraagt 20%.
- Respecteer bij gebruik op een overdwarse helling, alvorens de hefstructuur op te tillen, de voorschriften vermeld in paragraaf: INSTRUCTIES MET BETREKKING TOT HET HANTEREN VAN EEN LADING: D - ZIJWAARTSE KANTELING VAN DE MACHINE.
- Rijden op een longitudinale helling:
 - rijd en rem voorzichtig.

- Verplaatsing ongeladen: De vorken of de voorzetapparatuur naar voren toe.



- Verplaatsing geladen: De vorken of de voorzetapparatuur naar achteren toe.



- Houd rekening met de afmetingen van de machine en de last voordat u een smalle of lage doorgang ingaat.
- Betreed nooit een laadbrug zonder te controleren:
 - Dat deze correct is opgesteld en afgemeerd.
 - Dat de machine waarmee de brug in contact is (wagen, vrachtwagen, etc.) niet kan bewegen.
 - Dat deze brug is ontworpen voor het totale gewicht van de eventueel beladen machine.
 - Dat deze brug is ontworpen voor het formaat van de machine.

- Begeef u nooit op een laadbrug, een ondergrond of in een goederenlift zonder te hebben gecontroleerd of deze geschikt zijn voor de omvang en het gewicht van de machine en of ze in goede staat zijn.
- Pas op voor laadperrons, sleuven, steigers, zachte grond, mangaten.
- Zorg ervoor dat de grond onder de wielen en/of stabilisatoren stabiel en stevig is voordat u de uitschuifbare arm omhoog of uitschuift. Breng indien nodig adequate stutten aan onder de stabilisatoren (afhankelijk van het model).
- Zorg ervoor dat de steiger, laadvloer, paal of grond de last kan dragen.
- Stapel nooit lasten op een oneffen ondergrond, deze kunnen namelijk kantelen.

⚠ BELANGRIJK ⚠

Wanneer de lading of het toebehoren gedurende lange tijd boven een structuur moet blijven, bestaat het risico dat deze hierop gaat drukken nadat de hefstructuur zakt door het afkoelen van de olie in de cilinders.

Om dit risico te voorkomen:

- *Controleer regelmatig de afstand tussen de lading of het toebehoren en de structuur, en pas deze zo nodig aan.*
- *Gebruik de machine indien mogelijk met een olietemperatuur die zo dicht mogelijk bij de omgevingstemperatuur ligt.*
- Bij werkzaamheden in nabijheid van elektrische bovengrondse leidingen, moet men controleren of de veiligheidsafstand toereikend is tussen de werkzone van de machine en de elektrische leiding.

⚠ BELANGRIJK ⚠

Gebruik deze machine niet tijdens onweer, sneeuwstormen, vriesweer of gevaarlijke weersomstandigheden.

⚠ BELANGRIJK ⚠

Raadpleeg hiervoor uw plaatselijke elektriciteitsbedrijf.

U kunt geëlektrocuteerd worden of ernstig gewond raken als u met de machine te dicht bij elektriciteitskabels werkt of staat.

Voer bij harde wind geen handelingen uit die de stabiliteit van de machine en de last in gevaar brengen, vooral niet als de last een sterke windweerstand heeft.

- Preventie van het brandrisico verbonden aan het gebruik in een stoffige en ontvlambare omgeving (bijv. stro, bloem, zaagsel, organisch afval enz.)

D - ZICHTBAARHEID

- De veiligheid van personen binnen het werkbereik van de machine, evenals die van de machine en de bediener, hangt mede af van het goede zicht dat de bediener, onder alle omstandigheden en te allen tijde, dient te hebben over de onmiddellijke omgeving van de machine.
- Het ontwerp van deze machine geeft de bediener een goede zichtbaarheid (rechtstreeks en onrechtstreeks via de achteruitkijkspiegels) over de onmiddellijke omgeving van de machine tijdens onbelast rijden, met hefstructuur in vervoerstand.
- Als de omvang van de lading het zicht vooraan belemmert moeten bijzondere maatregelen worden genomen:
 - rij achteruit,
 - aanpassingen van het terrein,
 - Laat u bijstaan door een persoon die (buiten het werkbereik van de machine) aanwijzingen geeft. Zorg ervoor dat u deze persoon gedurende de hele manoeuvre goed kan zien,
 - rijd in geen geval te lang achteruit.
- Voor sommige accessoires moet de hefstructuur omhoog om de machine te verplaatsen. In dergelijke gevallen is het zicht aan de rechterzijde beperkt en moet u bijzondere maatregelen nemen:
 - aanpassingen van het terrein,
 - laat u bijstaan door een persoon die u tijdens de manoeuvre (buiten het werkbereik van de machine) aanwijzingen geeft.
 - vervang een hangende lading door een lading op een pallet.
- In het geval dat de zichtbaarheid op het traject ontoereikend blijkt te zijn, moet men zich laten helpen door iemand die (buiten het werkbereik van de machine) aanwijzingen geeft. Zorg ervoor dat u deze persoon gedurende het hele manoeuvre goed kan zien.
- Alle elementen met betrekking tot het verbeteren van het zicht in goede staat, afstelling en netheid houden: voorruit en ramen, ruitenwissers en -sproeiers, weg- en werkverlichting, spiegels.

E - OPSTARTEN VAN DE MACHINE

VEILIGHEIDSVOORSCHRIFTEN

⚠ BELANGRIJK ⚠

Men mag de machine alleen opstarten of ermee manoeuvreren als de bediener zit in de bestuurderscabine en als hij de veiligheidsriem heeft omgedaan en bijgesteld.

- De machine niet trekken of duwen om hem op te starten. Een dergelijk manoeuvre kan de transmissie ernstig beschadigen. In het voorkomende geval moet men, als de heftruck op sleptouw genomen moet worden, de versnelling in de vrije stand zetten (↩ 3 - ONDERHOUD).
- Indien men een extra accu gebruikt bij het opstarten, moet men een accu nemen die dezelfde kenmerken heeft en de polariteit van de accu's in acht nemen bij het aansluiten. Eerst de positieve klemmen aansluiten en dan de negatieve klemmen.

⚠ BELANGRIJK ⚠

Het niet respecteren van de polariteit tussen de accu's kan ernstige schade aan het elektrische circuit veroorzaken.

De elektrolyt in de accu's kan een explosief gas produceren, waardoor vlammen en vonken in de buurt van de accu's worden voorkomen.

Koppel een accu nooit los terwijl deze wordt opgeladen.

INSTRUCTIES

- Zorg ervoor dat de klep(pen) gesloten en vergrendeld zijn.
- Controleer of de cabinedeur gesloten is.
- Druk op het pedaal van de rem en houd deze ingedrukt.
- Draai de contactsleutel in stand (I), om de machine aan te zetten en de motor op te warmen.
- Controleer of de rijrichtingschakelaar in de vrije stand staat en of de handrem is aangetrokken.
- Controleer het brandstofpeil op de meter op het dashboard.
- Controleer het DEF-niveau (Diesel Exhaust Fluid) op de meter op het dashboard. (volgens machinemodel)
- Draai de contactsleutel in stand (III), niet langer dan 15 seconden, de motor moet dan starten. Laat de contactsleutel los en laat de verbrandingsmotor stationair draaien.
- Verwarm de motor voor tussen elke startpoging.
- Controleer of alle controlelampjes op het instrumentenpaneel uit zijn.
- Controleer de waarschuwinginrichting en de begrenzer van de overlangse stabiliteit (↩ 3 - ONDERHOUD).
- Gebruik de machine niet in geval van niet-naleving.
- Observeer alle controle-instrumenten wanneer de verbrandingsmotor heet is, en regelmatig tijdens het gebruik, om afwijkingen snel op te sporen en zo snel mogelijk te kunnen verhelpen.
- Als een instrument niet de juiste indicatie geeft, stop dan de verbrandingsmotor en neem onmiddellijk de nodige maatregelen.

F - RIJDEN MET DE MACHINE

VEILIGHEIDSVOORSCHRIFTEN

⚠ BELANGRIJK ⚠

Wij vestigen de aandacht van de bedieners op de risico's die aan het gebruik van de machine verbonden zijn, zoals:

- Risico op het verlies van de controle.

- risico van verlies van zijwaartse stabiliteit van de machine.

De bediener moet de machine onder controle blijven houden.

In het geval dat de vorkmachine kantelt, mag u tijdens het incident de cabine niet verlaten.

IN DE GORDELS IN DE CABINE BLIJVEN, IS UW BESTE BESCHERMING.

- Neem de verkeersregels van het bedrijf in acht of, als dat niet lukt, de wegcode.
- Geen handelingen uitvoeren die de capaciteiten van de machine of het toebehoren te boven gaan.
- Altijd rijden met de machine met de vork of de voorzetapparatuur in de transportstand, dat wil zeggen op 300 mm van de grond, met de uitschuifbare arm ingetrokken en met het vorkenbord schuin naar achteren gezet.
- Transporteer alleen evenwichtige en goed gezeekerde lasten om elk risico op vallen van de lading te vermijden.
- Zorg ervoor dat pallets, kratten in goede staat verkeren en geschikt zijn voor de te hijsen last.
- Zich vertrouwd maken met de machine op de grond waar hij moet worden gebruikt.
- Controleren of de remmen naar behoren werken.
- De rijnsnelheid van de machine, in beladen toestand, mag niet hoger zijn dan 12 km / u.
- Rustig rijden in de versnelling die overeenkomt met de plaatselijke gebruiksomstandigheden (aard van de grond, belasting van de machine).
- De hydraulische bedieningselementen van de uitschuifbare arm niet gebruiken als de machine in beweging is.
- Wijzig de stuurmodus nooit tijdens het rijden.
- Ervoor zorgen dat men een goed zicht heeft.
- Manoeuvres van de machine met de hefstructuur in de hoge stand blijven uitzonderlijk, en dan met de uiterste voorzichtigheid, heel langzaam rijden en zachtjes remmen.
- Begin met een lage snelheid te draaien.

- Blijf onder alle omstandigheden kalm, beheers de snelheid.
- Rijd langzaam op nat, glad of oneffen terrein.
- Rem geleidelijk en zonder brutaliteit.
- De rijrichtingschakelaar van de machine soepel bedienen en alleen gebruiken als de machine stilstaat.
- Rijd niet met uw voet op het rempedaal.
- Onthoud altijd dat de hydrostatische besturing erg gevoelig is voor stuurwielbewegingen, dus u moet geleidelijk en niet schokkerig draaien.
- De verbrandingsmotor nooit laten draaien als de bediener niet aanwezig is in de cabine.
- Verlaat de bestuurdersplaats van de machine niet met een geheven last.
- Kijk in de rijrichting en zorg altijd voor een goed zicht op de koers.
- Gebruik de spiegels regelmatig.
- Vermijd obstakels.
- Niet rijden langs de rand van een greppel of een steile helling.
- Het gelijktijdig gebruik van twee vorkmachines om zware of omvangrijke lasten te verplaatsen is een gevaarlijke manoeuvre, die speciale voorzorgsmaatregelen vereist. Dit is alleen in uitzonderlijke gevallen toegestaan en na alle risico's naar behoren ingeschat te hebben.
- Het contactslot is een noodstopvoorziening in geval van storing, voor machines die niet zijn uitgerust met een paddenstoelstop.

INSTRUCTIES

- Altijd rijden met de machine met de vork of de voorzetapparatuur in de transportstand, dat wil zeggen op 300 mm van de grond, met de uitschuifbare arm ingetrokken en met het vorkenbord schuin naar achteren gezet.
- Wat betreft machines met versnellingsbak, de aangeraden versnelling instellen (2 - BESCHRIJVING: CONTROLE- EN BEDIENINGSORGANEN).
- De stuurmodus selecteren die overeenkomt met de te verrichten werkzaamheden en/of de gebruiksvoorwaarden (2 - BESCHRIJVING: CONTROLE- EN BEDIENINGSORGANEN) (volgens het machinemodel).
- De handrem loszetten.
- Zet de rijrichtingschakelaar in de gewenste rijrichting en geef voorzichtig gas om de machine te verplaatsen.

⚠ BELANGRIJK ⚠

Het opstarten en het verplaatsen van de machine op een helling kan zeer gevaarlijk zijn.

Als de machine geparkeerd is of stil staat, de volgende aanwijzingen omtrent het verplaatsen nauwkeurig opvolgen:

- Druk op het rempedaal.

- De handrem loszetten.

- Schakel de aangepaste verstelling in. (volgens machinemodel)

- De versnelling vooruit of achteruit selecteren.

- Ervoor zorgen dat niets of niemand de gang van de machine in de weg staat.

- Laat het pedaal van de rem los en versnel de verbrandingsmotor.

Het gebruik van de machine met lading of met een aanhanger vergroot het risico. Blijf in dat geval extra oplettend.

Elk remsysteem werkt onafhankelijk.

Gebruik in geval van nood het rempedaal en/of de handmatige parkeerrem om de machine tot stilstand te brengen.

Schakel bij uitgeschakelde motor de handmatige parkeerrem pas uit nadat u de motor opnieuw hebt gestart en u zich ervan hebt verzekerd dat het rempedaal functioneert.

G - STOPPEN VAN DE MACHINE

VEILIGHEIDSVOORSCHRIFTEN

- Nooit de contactsleutel op de machine laten zitten als de bediener niet aanwezig is.
- Als de machine stilstaat of als de bediener de bestuurdersplaats moet verlaten (zelfs maar voor even), moet men de vork of de voorzetapparatuur op de grond zetten, de parkeerrem aantrekken en tenslotte de rijrichtingschakelaar in de vrije stand zetten.
- Controleren of de machine niet staat op een plaats waar hij het verkeer zou kunnen hinderen en of hij niet staat op minder dan één meter van de rails van een treinspoor.
- Bescherm de machine bij langdurig parkeren op een terrein tegen slecht weer, vooral bij vorst (controleer het antivriesniveau), sluit en vergrendel alle toegangen tot de machine (deuren, ramen, kappen, enz.).

INSTRUCTIES

- Parkeer de machine op een vlakke ondergrond.
- Als u parkeert op een helling van minder dan 15%, plaats de machine dan loodrecht op de helling.
- Het hellingspercentage mag niet meer dan 15% bedragen.
- Houd het rempedaal ingedrukt.
- Zet de rijrichtingschakelaar in de vrije stand.
- De handrem aanzetten.
- Laat het rempedaal los.
- De machine moet stilstaan voordat de bestuurdersplaats kan worden verlaten.
- Trek de uitschuifbare arm volledig in.
- Plaats de vorken of het toebehoren plat op de grond.
- Indien men een toebehoren met grijper of tang gebruikt of een bak met hydraulische opening, dit toebehoren helemaal dicht zetten.
- Alvorens de machine te stoppen na intensieve werkzaamheden, de verbrandingsmotor enkele ogenblikken lang stationair laten draaien zodat de koelvloeistof en de olie de temperatuur van de verbrandingsmotor en de overbrenging iets kunnen laten dalen. Deze voorzorgsmaatregel niet vergeten uit te voeren bij regelmatige stilstanden of als de motor warm afslaat, zo niet zal de temperatuur van bepaalde onderdelen aanzienlijk kunnen oplopen doordat het koelsysteem niet meer werkt. Zij zouden hierdoor beschadigd kunnen raken.
- Stop de verbrandingsmotor met de sleutelschakelaar en haal de contactsleutel eruit.
- Vergrendel alle toegang tot de machine (deuren, ramen, kappen, enz.).
- Zet de accuschakelaar in de stand "OFF" volgens de aanbevelingen (⇐ 2 - BESCHRIJVING).

H - RIJDEN MET DE MACHINE OP DE OPENBARE WEG

(of raadpleeg de wetgeving die van kracht is voor andere landen)

WEGVERKEER IN FRANKRIJK

- Het rijden op de openbare weg met afgekeurde machines type "CE-tractor" is onderworpen aan de bepalingen van de wegcode voor speciale machines die worden gedefinieerd in artikel R311-1 van de wegcode, in de categorie B van de verordening betreffende uitrusting van 20 november 1969 die de toepasbare modaliteiten bepaalt voor speciale machines. De machine moet voorzien zijn van een exploitatienummerplaat.
- Het rijden op de openbare weg met gehomologeerde machines type "CE-tractor" is onderworpen aan de bepalingen van de wegcode voor landbouwtractoren die worden gedefinieerd in artikel R311-1 van de wegcode. De machine moet voorzien zijn van een nummerplaat.
- Bij het rijden op de weg moeten de aanwijzingen worden opgevolgd die worden gegeven in de gebruiksaanwijzing die met de machine wordt meegeleverd (maximaal toegestaan gewicht, totaal toegestaan gewicht met aanhanger, sleepbaar gewicht, asbelasting, maximale snelheid... in functie van het type/versie). De bediener moet beschikken over de grijze kaart van de machine.
- De bediener moet over een rijbewijs voor zware voertuigen beschikken behoudens afwijkingen.
- Met een aanhanger of een aangedreven landbouwuitrusting, is de maximale verplaatsingssnelheid beperkt tot 25 km/u. In dat geval moet een schijf met "25" worden aangebracht op de achterzijde van het konvoi.

WEGVERKEER IN DUITSLAND

⚠ BELANGRIJK ⚠

Voor machines met een "Allgemeine Betriebserlaubnis" (algemene exploitatievergunning ABE, in overstemming met artikel 20 van de StVZO-wetgeving "Straßenverkehrs-Zulassungsordnung") dient u de volgende instructies in acht te nemen:

- Koppel de connector van de waarschuwingstoon van de achteruitrijstand los voordat u de machines met algemene exploitatievergunning ABE op de openbare weg gebruikt.

⚠ BELANGRIJK ⚠

Verbind de waarschuwingstoon systematisch opnieuw iedere keer dat u de machine op privéwegen gebruikt.

- Voordat u de machine op privéwegen gebruikt:
 - Zorg ervoor dat de waarschuwingstoon van de achteruitrijstand van de machine verbonden is en werkt.
 - Activeer de achteruitrijstand van de machine om te testen of de toon werkt.
 - De waarschuwingstoon is te horen.
 - Gebruik de machine niet in geval de waarschuwingstoon niet klinkt. Controleer of de waarschuwingstoon is verbonden en doe een nieuwe test. Raadpleeg uw dealer als de storing aanhoudt.

VEILIGHEIDSVOORSCHRIFTEN

- De bediener die op de openbare weg rijdt, moet de voorschriften van de van kracht zijnde wetgeving in acht nemen.
- De machine moet voldoen aan de bepalingen van de geldende wegenwetgeving. Er zijn, indien nodig, optionele oplossingen, raadpleeg uw dealer.

INSTRUCTIES

- Nagaan of het zwaailicht op zijn plaats is aangebracht en zijn werking controleren.
- Controleer de goede werking en reinheid van de lichten, richtingaanwijzers en ruitenwissers.
- Controleer of de spatborden van de machine schoon zijn.
- Controleer de algemene netheid van de machine voordat u de openbare weg oprijdt.
- Schakel de werkverlichting uit als de machine hiermee is uitgerust.
- De stuurmodus "RIJDEN OP DE WEG" selecteren (< 2 - BESCHRIJVING: CONTROLE- EN BEDIENINGSORGANEN) (volgens het machinemodel).
- Trek de uitschuifbare arm volledig in en zet het toebehoren op ongeveer 300 mm van de grond.
- De hellingcorrector in de centrale stand zetten, dat wil zeggen dat de overdwarse as van de wielassen parallel aan het chassis moet staan (naar gelang het machinemodel).
- De stabilisators helemaal ophalen en de schoenen naar binnen toe draaien (naar gelang het machinemodel).

⚠ BELANGRIJK ⚠

Nooit in de vrije stand rijden (rijrichtingschakelaar in vrije stand of versnellingshendel in vrije stand of toets transmissie onderbreking inhouden), om de remwerking van de motor op de machine te behouden.

Het niet naleven van deze instructie op een helling resulteert in een te hoge snelheid waardoor de machine oncontroleerbaar kan worden (sturen, remmen), wat op zijn beurt aanzienlijke mechanische schade kan veroorzaken.

RIJDEN MET DE MACHINE MET EEN TOEBEHOREN AAN DE VOORZIJD

- U moet de in uw land van kracht zijnde wetgeving op het vlak van het rijden over de openbare weg met een toebehoren aan de voorzijde van de machine in acht nemen.
- Indien de wetgeving in uw land het toestaat te rijden met een toebehoren aan de voorzijde moet u op zijn minst:
 - Alle scherpe en/of gevaarlijke randen van het toebehoren beschermen en signaleren (↩ 4 - OPTIONEEL AANPASBARE TOEBEHOREN VOOR DE REEKS).
 - Het toebehoren moet onbelast zijn.
 - Controleren of het toebehoren niet het verlichtingsbereik van de voorlichten aan het oog onttrekt.
 - Controleren of de in uw land van kracht zijnde wetgeving geen andere verplichtingen oplegt.

RIJDEN MET DE MACHINE MET EEN AANHANGER

- Wat betreft het gebruik van een aanhanger, moet u de in uw land van kracht zijnde wetgeving in acht nemen (maximale rijsnelheid, remmen, maximaal gewicht van de aanhanger enz.)
- Niet vergeten de elektrische uitrusting van de aanhanger aan te sluiten op die van de machine.
- De reminrichting van de aanhanger moet voldoen aan de van kracht zijnde wetgeving.
- In het geval u een aanhanger trekt met rembekrachtiging, moet de machine die de aanhanger trekt voorzien zijn van een reminrichting voor de aanhanger. In dit geval niet vergeten de remuitrusting van de aanhanger aan te sluiten op die van de machine.
- De verticale kracht op de trekhaak mag niet hoger zijn dan het maximum dat door de constructeur is aangegeven (zie de plaat van de constructeur op de machine).
- Het Toegestane Totale Rijdende Gewicht mag niet hoger zijn dan het maximale gewicht dat door de constructeur is toegestaan (↩ 2 - BESCHRIJVING: KENMERKEN).

INDIEN NODIG CONTACT OPNEMEN MET UW DEALER.

A - KEUZE VAN HET TOEBEHOREN

- Alleen de door MANITOU goedgekeurde en toegestane voorzetapparatuur kunnen gebruikt worden op de machines.
- Controleren of het toebehoren geschikt is voor de te verrichten werkzaamheden (↖ 4 - OPTIONEEL AANPASBARE TOEBEHOREN VOOR DE REEKS).
- Als de heftruck is voorzien van de OPTIE enkelvoudig vorkenbord met zijdelingse verplaatsing (TSDL), mag men uitsluitend de toegestane toebehoren gebruiken (↖ 4 - OPTIONEEL AANPASBAAR TOEBEHOREN VOOR DE REEKS).
- Controleren of het toebehoren naar behoren is geïnstalleerd en vergrendeld op het vorkenbord van de machine.
- Controleer of de toebehoren van de machine naar behoren werken.
- Houd u met het gebruikte toebehoren aan de limieten van de laaddiagrammen van de machine.
- De nominale capaciteit van het toebehoren niet overschrijden.
- Hijs nooit een lading met hijsband zonder het hiervoor voorzien toebehoren. U stelt zich bloot aan het losschieten van de hijsband (↖ INSTRUCTIES VOOR DE BEHANDELING VAN LADINGEN: H - OPTILLEN EN NEERZETTEN VAN EEN HIJSLAST).
- Geen opgehangen ladingen met hijsriemen direct op de vorken hanteren (bijv.: big-bag), er bestaat het risico op het afschuiven over de vorkranden, gebruik hiervoor een speciaal toebehoren.

B - GEWICHT VAN DE LADING EN ZWAARTEPUNT

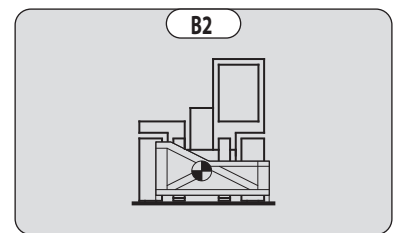
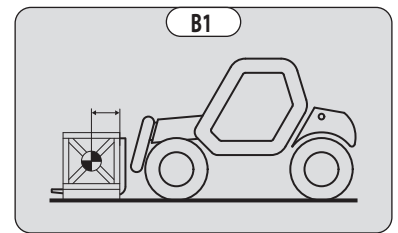
- Voordat u een last oppakt, moet u de massa en het zwaartepunt kennen.
- De overlangse ligging van het zwaartepunt met betrekking tot de hiel van de vork (fig. B1) wordt bepaald in de grenswaarden betreffende uw machine (↖ 2 - BESCHRIJVING: AFMETINGEN EN GRENSWAARDEN). Raadpleeg uw dealer voor een hoger zwaartepunt.
- Bij onregelmatige ladingen het zwaartepunt bepalen in de dwarsrichting alvorens de lading te hanteren (fig. B2) en hem plaatsen in de overlangse as van de machine.



BELANGRIJK

Het is verboden een lading te hanteren die de effectieve capaciteit vermeld in de grenswaarden van de machine te boven gaat.

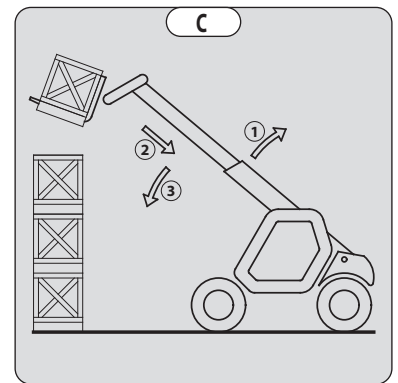
Wat betreft ladingen met een verplaatsbaar zwaartepunt (vloeistof bijvoorbeeld), moet men rekening houden met de variaties van het zwaartepunt om de te hanteren lading te bepalen en nog voorzichtiger te werk gaan om deze variaties zoveel mogelijk te beperken.



C - WAARSCHUWINGSINRICHTING EN BEGRENZER VAN DE OVERLANGSE STABILITEIT

Dit systeem geeft een aanwijzing van de longitudinale stabiliteit van de machine, en begrenst de hydraulische bewegingen om deze stabiliteit te garanderen, ten minste onder de volgende voorwaarden:

- wanneer de machine gestopt is,
- wanneer de machine zich op een vaste, stabiele en harde ondergrond bevindt,
- wanneer de machine lastbehandeling en plaatsing uitvoert.
- Uiterst voorzichtig te werk gaan met de hefstructuur als men in de buurt van de toegestane grenswaarde van de belasting komt (↖ 2 - BESCHRIJVING: CONTROLE- EN BEDIENINGSORGANEN).
- Deze inrichting altijd in het oog houden tijdens de werkzaamheden.
- Bij onderbreking van de 'VERZWARRENDE' hydraulische bewegingen, de verlichtende hydraulische bewegingen enkel uitvoeren in de volgende volgorde (fig. C): indien nodig de hefstructuur optillen (1), de uitschuifbare arm helemaal intrekken (2) en de hefstructuur neerlaten (3) om de lading op de grond te zetten.



BELANGRIJK

De waarden die op de display van de inrichting verschijnen, kunnen niet helemaal juist zijn als het stuur volledig is gedraaid of als de achterste wielas volledig is geoscilleerd.

Alvorens een lading op te tillen, controleren of dit niet het geval is op de machine.

D - ZIJWAARTSE KANTELING VAN DE MACHINE

Volgens machinemodel

De zijdelingse kanteling is de overdwarse helling van het chassis ten opzichte van een horizontaal vlak.

Het verhogen van de hefstructuur vermindert de zijdelingse stabiliteit van de machine. De machine moet als volgt zijwaarts gekanteld worden met de hefstructuur in de neergelaten stand:

1 - MACHINE ZONDER HELLINGCORRECTOR OP BANDEN

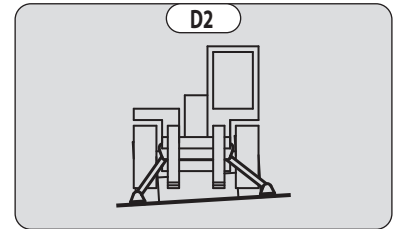
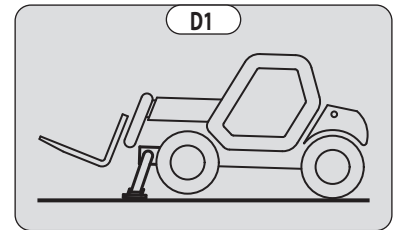
- De machine zodanig plaatsen dat het belletje in de waterpas zich tussen de twee streepjes bevindt (← 2 - BESCHRIJVING: CONTROLE- EN BEDIENINGSORGANEN).

2 - HEFTRUCK MET HELLINGCORRECTOR OP BANDEN

- De helling corrigeren met behulp van de hydraulische bediening en controleren of alles horizontaal is middels de waterpas. Het belletje van de waterpas moet tussen de twee streepjes staan (← 2 - BESCHRIJVING: CONTROLE- EN BEDIENINGSORGANEN).

3 - HEFTRUCK MET GEBRUIK VAN DE STABILISATORS

- De twee stabilisatoren op de grond zetten en de twee voorwielen van de machine oplichten (fig. D1).
- De helling corrigeren met behulp van de stabilisators (fig. D2) controleren of alles horizontaal is middels de waterpas. Het belletje van de waterpas moet tussen de twee streepjes staan (← 2 - BESCHRIJVING: CONTROLE- EN BEDIENINGSORGANEN). In deze stand moeten de twee voorwielen van de grond af staan.



E - OPPAKKEN VAN EEN LADING OP DE GROND

- Benader de machine loodrecht op de lading, met de uitschuifbare arm ingetrokken en de vorken horizontaal (fig. E1).
- De vork in de juiste spreidstand zetten en centreren ten opzichte van de lading met het oog op de stabiliteit (fig. E2) (optionele uitrustingen zijn beschikbaar, raadpleeg uw dealer).
- Hijs nooit een lading met slechts één vork.

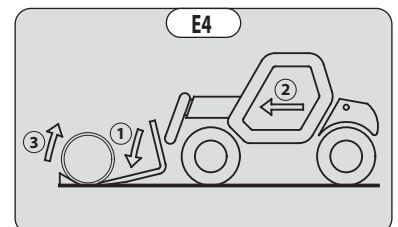
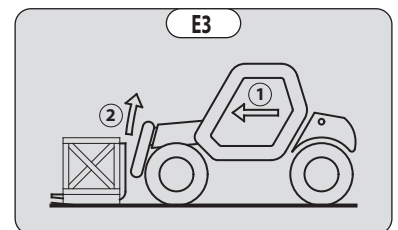
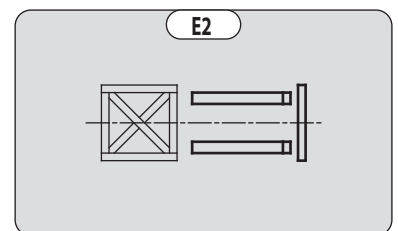
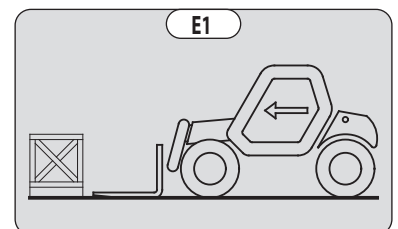
⚠ BELANGRIJK ⚠

Wees voorzichtig, de ledematen zouden klem kunnen komen te zitten of verpletterd kunnen worden tijdens het handmatig instellen van de vork.

- Voorzichtig vooruitrijden met de machine (1) en de vorken vlak voor de lading neerzetten (fig. E3), indien nodig de arm (2) licht heffen bij het nemen van de lading.
- Plaats de lading in de transportpositie.
- De lading naar achteren hellen met het oog op de stabiliteit (verliezen van de lading bij het remmen of op helling).

LADING ZONDER PALLETS

- Het vorkenbord (1) schuin naar voren toe zetten en voorzichtig naar voren gaan met de machine (2) totdat de vork onder de lading kan worden geschoven (fig. E4) (zo nodig de lading stutten),
- De machine (2) verder naar voren laten gaan terwijl men het vorkenbord nu schuin naar achteren toe zet (3) (fig. E4) om de lading op de vork te kunnen plaatsen. De langs- en dwarsstabiliteit van de lading controleren.



F - OPPAKKEN EN NEERZETTEN VAN EEN HOGE LADING OP BANDEN

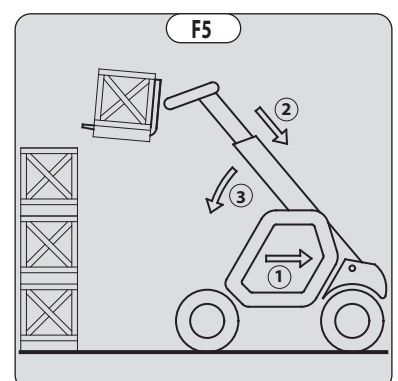
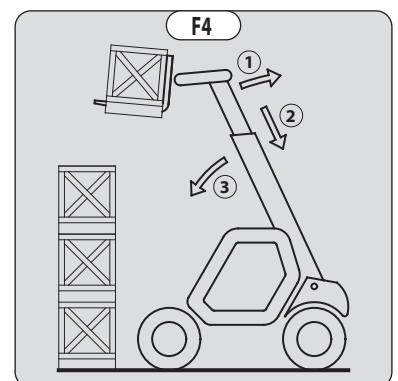
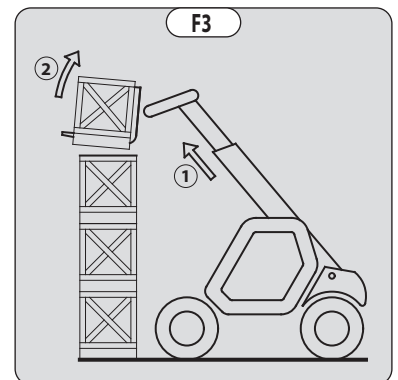
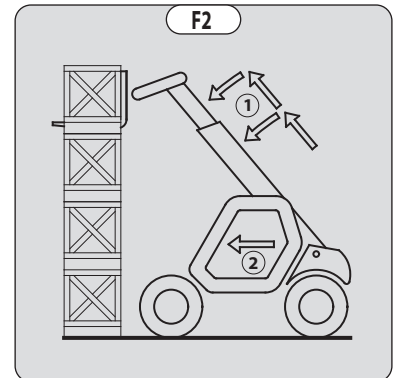
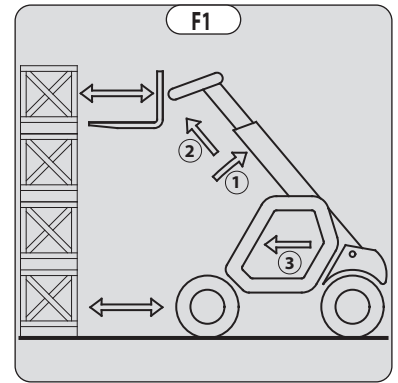
⚠ BELANGRIJK ⚠

U mag nooit en te nimmer de hefstructuur opheffen als de zijwaartse kanteling van de machine niet verzekerd is (← INSTRUCTIES MET BETREKKING TOT HET HANTEREN VAN EEN LADING: D - ZIJWAARTSE KANTELING VAN DE MACHINE).

HERINNERING: Controleren of de hierna volgende handelingen uitgevoerd kunnen worden met een goed zicht (← INSTRUCTIES MET BETREKKING TOT HET ONBELAST RIJDEN EN MET EEN LADING: D - ZICHTBAARHEID).

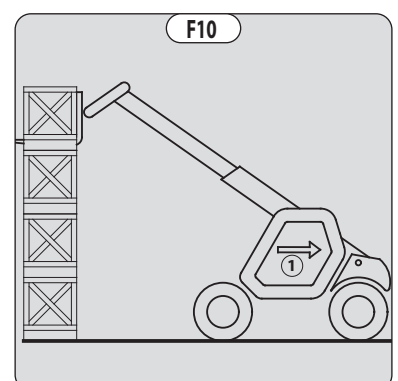
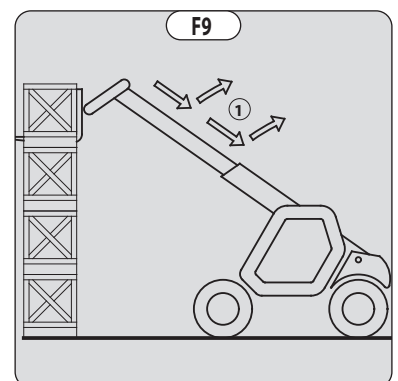
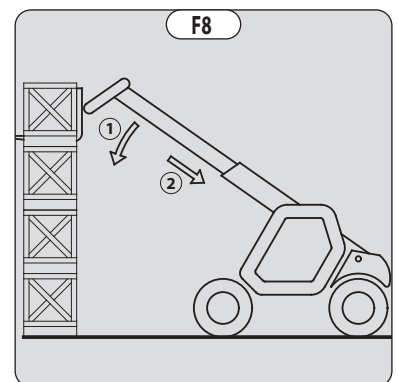
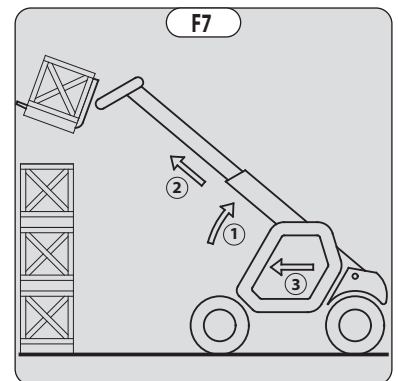
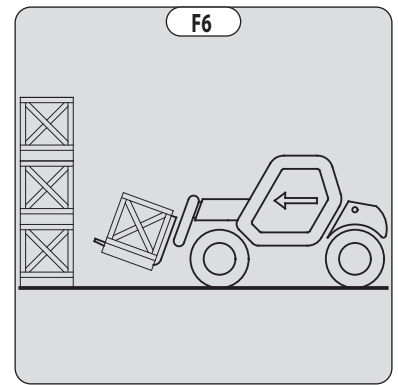
OPPAKKEN VAN EEN HOGE LADING OP BANDEN

- Zorg ervoor dat de vorken gemakkelijk onder de lading door kunnen.
- De uitschuifbare arm optillen en uittrekken (1) (2) totdat de vork ten hoogte van de lading staat. Indien nodig de machine heel langzaam en uiterst voorzichtig iets naar voren zetten (3) (fig. F1).
- Niet vergeten dat er een bepaalde afstand nodig is tussen de stapel en de machine om de vork onder de lading te kunnen schuiven (fig. F1) en zodanig te werk gaan dat de hefstructuur zo kort mogelijk uitgeschoven hoeft te worden.
- De vork tegen de lading aan brengen door de uitschuifbare arm beurtelings uit te schuiven en te laten zakken (1) of indien nodig door de machine iets naar voren te zetten (2) (fig. F2). Schakel parkeerrem in en zet de hendel van de rijrichtingschakelaar in de vrije stand.
- De lading iets optillen (1) en het vorkenbord schuin naar achteren zetten (2) om de lading te stabiliseren (fig. F3).
- De lading voldoende naar achteren laten hellen zodat hij goed stabiel is.
- De waarschuwingsinrichting van de overlangse stabiliteit in het oog houden (← INSTRUCTIES MET BETREKKING TOT HET HANTEREN VAN EEN LADING: C - WAARSCHUWINGSINRICHTING EN BEGRENZER VAN DE OVERLANGSE STABILITEIT). In geval van overbelasting, de lading weer terugzetten daar waar men hem heeft opgepakt.
- Indien dit mogelijk is, de lading naar beneden brengen zonder de machine te verplaatsen. Til de hefstructuur (1) op om de lading vrij te geven, trek de hefstructuur (2) in en laat de hefstructuur (3) zakken om de lading in de transportpositie te plaatsen (fig. F4).
- Indien dit niet mogelijk is, de machine (1) heel langzaam en uiterst voorzichtig iets achteruit rijden om de lading van de stapel af te halen. Trek de hefstructuur (2) in en laat deze zakken (3) om de lading in de transportpositie te plaatsen (fig. F5).



NEERZETTEN VAN EEN HOGE LADING OP BANDEN

- De lading in de transportstand tot voor de stapel brengen (fig. F6).
- Schakel parkeerrem in en zet de hendel van de rijrichtingschakelaar in de vrije stand.
- De uitschuifbare arm opheffen en uittrekken (1) (2) totdat de lading zich boven de stapel bevindt en hierbij de waarschuwingsinrichting en begrenzer van de overlangse stabiliteit in het oog houden (← INSTRUCTIES MET BETREKKING TOT HET HANTEREN VAN EEN LADING: C - WAARSCHUWINGSINRICHTING EN BEGRENZER VAN DE OVERLANGSE STABILITEIT). Indien nodig de machine heel langzaam en uiterst voorzichtig iets naar voren zetten (3) (fig. F7).
- De lading horizontaal zetten en boven op de stapel plaatsen door de hefstructuur (1) (2) beurtelings te laten zakken en in te trekken totdat de lading naar behoren op de stapel staat (fig. F8).
- Indien dit mogelijk is, de vork onder de lading uit trekken door de uitschuifbare arm (1) (fig. F9) beurtelings in te trekken en op te tillen. Zet de vorken vervolgens in de transportstand.
- Indien dit niet mogelijk is, de machine (1) langzaam en voorzichtig achteruit rijden om de vork vrij te maken (fig. F10). De vorken vervolgens in de transportstand zetten.



G - OPPAKKEN EN NEERZETTEN VAN EEN HOGE LADING OP STABILISATORS

Volgens machinemodel

⚠ BELANGRIJK ⚠

U mag nooit en te nimmer de hefstructuur opheffen als de zijwaartse kanteling van de machine niet verzekerd is (↖ INSTRUCTIES MET BETREKKING TOT HET HANTEREN VAN EEN LADING: D - ZIJWAARTSE KANTELING VAN DE MACHINE).

HERINNERING: Controleren of de hierna volgende handelingen uitgevoerd kunnen worden met een goed zicht (↖ INSTRUCTIES MET BETREKKING TOT HET ONBELAST RIJDEN EN MET EEN LADING: D - ZICHTBAARHEID).

De stabilisatoren maken het mogelijk de hefcapaciteiten van de machine te optimaliseren (↖ 2 - BESCHRIJVING: CONTROLE- EN BEDIENINGSORGANEN).

PLAATSEN VAN DE STABILISATORS MET DE VORK IN DE VERVOERSSTAND (ONBELAST OF MET EEN LADING)

- De vorken in de transportstand zetten voor de verhoging.
- Bewaar de nodige afstand om de uitschuifbare arm te kunnen optillen.
- Schakel parkeerrem in en zet de hendel van de rijrichtingschakelaar in de vrije stand.
- De twee stabilisatoren op de grond plaatsen en de twee voorwielen van de machine van de grond optillen (fig. G1), ervoor zorgen dat de zijwaartse kanteling van de machine verzekerd is.

INTREKKEN VAN DE STABILISATORS MET DE VORK IN DE VERVOERSSTAND (ONBELAST OF MET LADING)

- Trek de twee stabilisatoren tegelijkertijd volledig in.

AANBRENGEN VAN DE STABILISATOREN MET DE HEFSTRUCTUUR OMHOOG (LEEG OF GELADEN)

⚠ BELANGRIJK ⚠

Deze handeling mag alleen in uitzonderlijke gevallen uitgevoerd worden, de grootste voorzichtigheid betrachten.

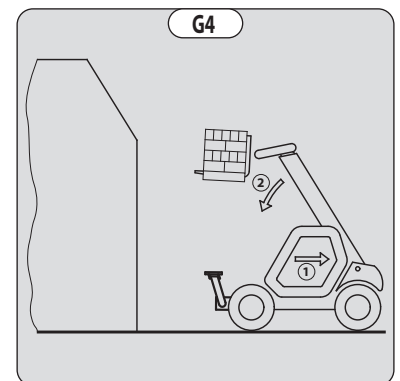
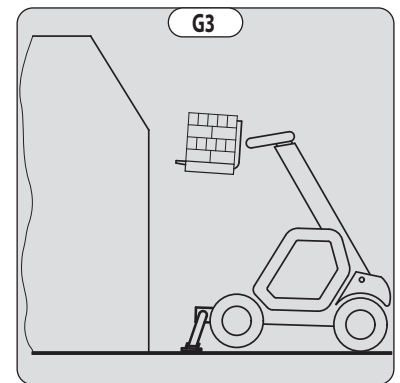
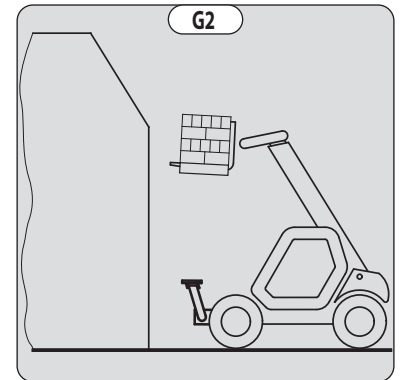
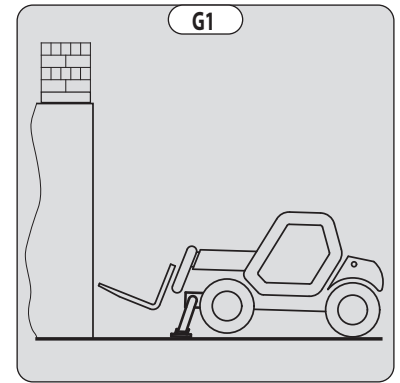
- Breng de hefstructuur omhoog en trek de uitschuifbare arm volledig in.
- De machine heel langzaam en uiterst voorzichtig voor de verhoging zetten (fig. G2).
- Schakel parkeerrem in en zet de hendel van de rijrichtingschakelaar in de vrije stand.
- De stabilisatoren heel langzaam en heel geleidelijk manoeuvreren zodra zij in de buurt van of in contact met de grond komen.
- De twee stabilisatoren laten zakken en de twee voorwielen van de machine optillen (fig. G3). Tijdens deze handeling moet de zijdelingse kanteling van de machine constant verzekerd zijn: het belletje in de waterpas moet tussen de twee streepjes blijven hangen.

HEFFEN VAN DE STABILISATOREN MET DE HEFSTRUCTUUR OMHOOG (LEEG OF GELADEN)

⚠ BELANGRIJK ⚠

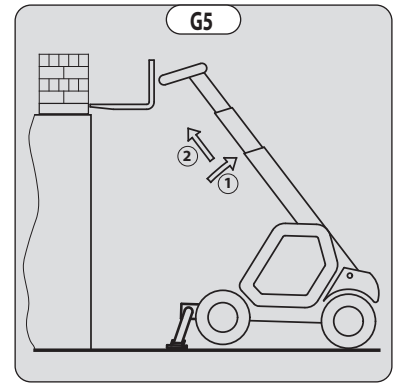
Deze handeling mag alleen in uitzonderlijke gevallen uitgevoerd worden, de grootste voorzichtigheid betrachten.

- Houd de hefstructuur omhoog en trek de uitschuifbare armen volledig in (fig. G3).
- De stabilisatoren heel langzaam en uiterst voorzichtig manoeuvreren als ze in contact met de grond zijn en als ze van de grond af gaan. Tijdens deze handeling moet de zijdelingse kanteling van de machine constant verzekerd zijn: het belletje in de waterpas moet tussen de twee streepjes blijven hangen.
- De twee stabilisatoren volledig intrekken.
- De parkeerrem loszetten en de machine heel langzaam en uiterst voorzichtig achteruit rijden (1) om de vork vrij te maken en neer te laten (2) tot in de transportstand (fig. G4).



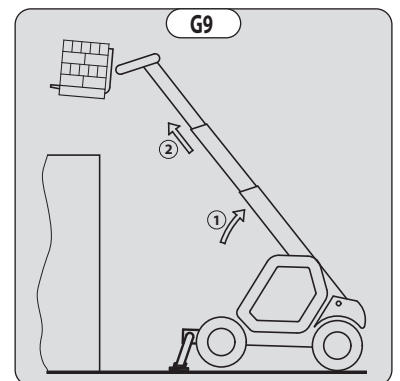
OPPAKKEN VAN EEN HOGE LADING OP BANDEN STABILISATORS

- Zorg ervoor dat de vorken gemakkelijk onder de lading door kunnen.
- De stand van de machine ten opzichte van de lading controleren, indien nodig eerst een proef uitvoeren zonder de lading op te pakken.
- De uitschuifbare arm optillen en uitschuiven (1) (2) totdat de vorken zich ter hoogte van de lading bevinden (fig. G5).
- De vork tegen de lading aan zetten door de uitschuifbare arm beurtelings uit te schuiven en te laten zakken (1) (fig. G6).
- De lading iets optillen (1) en het vorkenbord schuin naar achteren zetten (2) om de lading te stabiliseren (fig. G7).
- De waarschuwingsinrichting van de overlangse stabiliteit in het oog houden (↖ INSTRUCTIES MET BETREKKING TOT HET HANTEREN VAN EEN LADING: C - WAARSCHUWINGSINRICHTING EN BEGRENZER VAN DE OVERLANGSE STABILITEIT). In geval van overbelasting, de lading weer terugzetten daar waar men hem heeft opgepakt.
- Indien dit mogelijk is, de lading naar beneden brengen zonder de machine te verplaatsen. Til de hefstructuur (1) op om de lading vrij te geven, trek de hefstructuur (2) in en laat de hefstructuur (3) zakken om de lading in de transportpositie te plaatsen (fig. G8).



NEERZETTEN VAN EEN HOGE LADING OP STABILISATORS

- De uitschuifbare arm opheffen en uittrekken (1) (2) totdat de lading zich boven de verhoging bevindt (fig. G9), terwijl u de waarschuwingsinrichting van de overlangse stabiliteit in het oog houdt (↖ INSTRUCTIES MET BETREKKING TOT HET HANTEREN VAN EEN LADING: C - WAARSCHUWINGSINRICHTING EN BEGRENZER VAN DE OVERLANGSE STABILITEIT).
- De lading horizontaal plaatsen en neerzetten door de uitschuifbare arm (1) (2) beurtelings te laten zakken en in te trekken zodat de lading goed komt te staan (fig. G10).
- De vork onder de lading uithalen door de uitschuifbare arm (3) beurtelings in te trekken en op te heffen (fig. G11).
- Plaats de hefstructuur indien mogelijk in de transportstand zonder de machine te verplaatsen.



H - OPTILLEN EN NEERZETTEN VAN EEN HIJSLAST



Het niet opvolgen van onderstaande instructies kan leiden tot stabiliteitsverlies van de machine en tot kantelen.

VERPLICHT te gebruiken op een machine voorzien van de onderbreking van de aanwezige hydraulische bewegingen.

GEBRUIKSVORWAARDEN

- De lengte van de strop of ketting moet zo kort mogelijk zijn om de oscillatie van de lading te beperken.
- Hef de last verticaal in de as, nooit in laterale of longitudinale tractie.

IN WERKING ZONDER DE MACHINE TE VERPLAATSEN

- Zowel bij gebruik van de stabilisatoren of op de banden mag de dwarse stabiliteit nooit voorbij 1 % komen, de longitudinale stabiliteit mag de 5 % niet overschrijden, de luchtbel van de waterpas moet op het niveau "0" blijven.
- Controleer of de windsnelheid niet hoger dan 10 m/s is.
- Zorg ervoor dat er zich niemand tussen de last en de machine bevindt.

I - RIJDEN MET EEN HIJSLAST

- Vooraleer te beginnen rijden moet u het terrein verkennen om te sterke hellingen, putten en bulten, en onvast terrein te vermijden.
- Controleer of de windsnelheid niet hoger dan 36 km/h is.
- De machine mag niet sneller rijden dan 0,4 m/s (1,4 km/h, dit is vier keer trager dan een voetganger).
- Tijdens het rijden en het stoppen zacht te werk gaan zonder horten en stoten om het schommelen van de last zoveel mogelijk te beperken.
- Verplaats de lading zo dicht mogelijk bij de grond (maximaal 30 cm) en zoveel mogelijk ingetrokken. Overschrijd de reikwijdte op het laaddiagram niet. Wanneer de lading zou beginnen schommelen, niet aarzelen en onmiddellijk stoppen, en de hefstructuur laten zakken om de lading neer te zetten.
- Controleer voordat u de machine verplaatst de waarschuwingsinrichting en begrenzer van de overlangse stabiliteit (≤ 2 - BESCHRIJVING: CONTROLE- EN BEDIENINGSORGANEN). Enkel de groene leds, en eventueel de gele leds, mogen oplichten.
- Bij het rijden moet u zich laten begeleiden door een persoon op de grond (deze moet zich steeds op meer dan 3 m van de lading bevinden). Deze zal met behulp van een stok of een koord het schommelen van de lading beperkt houden. Zorg ervoor dat u altijd goed zicht heeft op deze persoon.
- De zijdelingse kanteling mag de 5 % niet overschrijden, de luchtbel van de waterpas mag de twee streepjes van "MAX" niet overschrijden.
- De overlangse stabiliteit mag de 15% niet overschrijden, bij lading naar achter, en 10%, bij lading naar voren.
- De hoek van de uitschuifbare arm mag niet groter zijn dan 45°.
- Wanneer de eerste rode led van de waarschuwingsinrichting en begrenzer van de overlangse stabiliteit (≤ 2 - BESCHRIJVING: CONTROLE- EN BEDIENINGSORGANEN) oplicht tijdens de verplaatsing, moet de machine zacht worden gestopt en moet de last worden gestabiliseerd. Trek de uitschuifbare arm in om de offset van de lading te verminderen.

INSTRUCTIES VOOR GEBRUIK OP DE LADER

Voor landbouwmachines (reeks MLT)

A - LADING

⚠ BELANGRIJK ⚠

U mag nooit en te nimmer de hefstructuur opheffen als de zijwaartse kanteling van de machine niet verzekerd is (↖ INSTRUCTIES MET BETREKKING TOT HET HANTEREN VAN EEN LADING: D - ZIJWAARTSE KANTELING VAN DE MACHINE).

HERINNERING: Controleren of de hierna volgende handelingen uitgevoerd kunnen worden met een goed zicht (↖ INSTRUCTIES MET BETREKKING TOT HET ONBELAST RIJDEN EN MET EEN LADING: D - ZICHTBAARHEID).

VULLEN VAN DE BAK

- Plaats de onderkant van de bak horizontaal zodat deze de grond (1) lichtjes raakt (fig. A1).
- Geleidelijk aan naar voren rijden (2) en in een gelijktijdige beweging de hefstructuur heffen en de bak naar achter kantelen (3), om het vullen en het lossen te verbeteren (fig. A1).
- Met de machine (1) zeer zacht en uiterst voorzichtig manoeuvrerend achteruitrijden om de bak te lossen. Laat de hefstructuur (2) zakken tot de transportstand (afb. A2).

⚠ BELANGRIJK ⚠

De bak voldoende naar achter hellen om overlopen van het product te vermijden en om zijn stabiliteit te waarborgen (verlies van product bij het remmen).

LADEN VAN EEN AANHANGWAGEN

- Naderen in transportstand aan de zijkant van de aanhangwagen (fig. A3).
- De uitschuifbare arm opheffen en uittrekken (1) (2) totdat de bak zich boven de aanhangwagen bevindt, terwijl gewaakt wordt over de waarschuwingsinrichting van de overlangse stabiliteit (↖ INSTRUCTIES MET BETREKKING TOT HET HANTEREN VAN EEN LADING: C - WAARSCHUWINGSINRICHTING EN BEGRENZER VAN DE OVERLANGSE STABILITEIT) (fig. A4).
- Met de machine (3) zeer zacht en voorzichtig manoeuvrerend vooruitrijden om de lading in het midden van de aanhangwagen te lossen (fig. A4).
- Blokkeer de machine met het rempedaal en zet de hendel van de rijrichtingsschakelaar in neutraal.

NB: Om de machine met het rempedaal stil te zetten, moet de transmissie worden geneutraliseerd. Het niet opvolgen van deze aanbeveling zal leiden tot overmatige verhitte en verslechtering van de remmen.

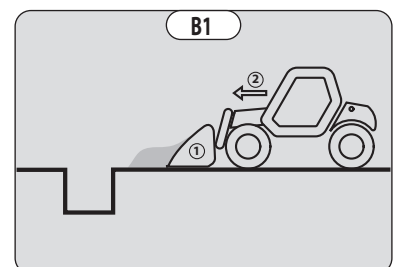
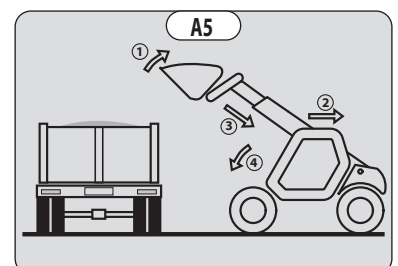
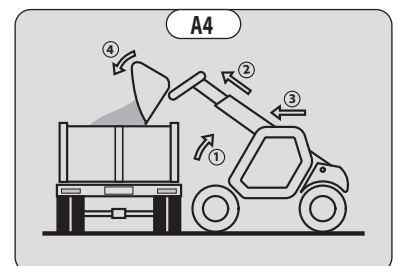
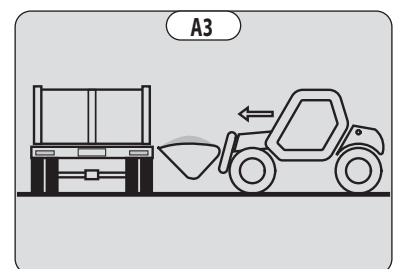
- Het product zachtjes lossen (4) (fig. A4).
- De bak naar achter hellen (1) en met de machine (2) achteruitrijden en deze zeer zacht en voorzichtig manoeuvreren (fig. A5).
- Trek (3) in en laat de hefstructuur (4) in de transportstand zakken (fig. A5).

B - AANAARDING

- Plaats de onderkant van de bak horizontaal zodat deze de grond (1) lichtjes raakt (fig. B1).
- Geleidelijk aan vooruitrijden (2), zodra de bak gevuld is, zal deze reageren zoals een nivelleerblad (fig. B1).

⚠ BELANGRIJK ⚠

Let bij verplaatsingen op greppels recent afgegraven en/of aangeaarde terreinen.



A - TOESTEMMING OM DE MACHINE MET HOOGWERKER TE GEBRUIKEN

- Voor het gebruik van de hoogwerker is een bijkomende toelating vereist, naast die van de machine.

B - GESCHIKTHEID VAN DE MACHINE VOOR GEBRUIK MET EEN HOOGWERKER

- Onze machines zijn uitgerust met **PEMP** (mobiele hoogwerker voor personen) die conform de norm **EN 280** zijn voor Europa en de norm **AS/NZS 1418.10:2011** voor Australië, en overeenkomstig de classificering van groep C1 tot C3 conform die norm.
- MANITOU heeft ervoor gezorgd dat deze machine uitgerust met een hoogwerker geschikt is voor gebruik onder de normale bedrijfsomstandigheden die in deze gebruikershandleiding worden gespecificeerd, met een STATISCHE testcoëfficiënt VAN 1,25 en een DYNAMISCHE testcoëfficiënt VAN 1,1 zoals gespecificeerd in de geharmoniseerde Europese norm **EN 280-1** voor machines uitgerust met een **PEMP** (mobiele hoogwerker voor personen).
- Alvorens de hoogwerker in gebruik te nemen, moet de verantwoordelijke van het bedrijf controleren of de machine met hoogwerker geschikt is voor de te verrichten werkzaamheden en bepaalde tests uitvoeren (naargelang de van kracht zijnde wetgeving).

C - BESCHIKBAARHEID IN DE HOOGWERKER

- Aangepaste kleding dragen tijdens het gebruik van de hoogwerker, draag geen loszittende kleren.
- Nooit de hoogwerker gebruiken als men vochtige of vette handen of schoenen heeft.
- Blijf altijd opletten tijdens het gebruik van het platform; luister niet naar de radio of muziek met een koptelefoon of oortjes.
- MANITOU beveelt ten sterkste het gebruik aan van een veiligheidsharnas dat aan een bevestigingspunt in het platform is bevestigd. Het gebruik van een veiligheidsharnas of andere persoonlijke valbeveiligingsuitrusting kan vereist zijn, in overeenstemming met de toepasselijke plaatselijke, nationale en overheidsvoorschriften, de veiligheidsvoorschriften van de werkgever en de voorschriften van de werkplek.
- Het veiligheidsharnas of andere persoonlijke valbeveiligingsuitrusting moet voldoen aan alle toepasselijke plaatselijke, landelijke en staatsvoorschriften. Zij moeten worden geïnspecteerd overeenkomstig de geldende voorschriften.
- De bedieningselementen mogen in geen geval worden gebruikt voor niet voorziene doeleinden (bijv.: Laten zaken of stijgen van de machine, etc.).
- Het is verplicht een veiligheidshelm te dragen.
- Ervoor zorgen dat men beschikt over de beschermingsuitrustingen die nodig zijn voor de te verrichten werkzaamheden.
- Langdurige blootstelling aan hoge geluidsniveaus kan gehoorbeschadiging veroorzaken. Ter bescherming tegen hinderlijk geluid wordt het dragen van gehoorbescherming aanbevolen.
- De bediener moet altijd een normale, goede houding aannemen op de bestuurdersplaats. Het is verboden armen of benen, en in het algemeen ongeacht welk lichaamsdeel, buiten de hoogwerker te steken.
- Let erop dat de in de hoogwerker geladen materialen (buizen, kabels, recipiënten, enz..) niet kunnen ontsnappen en vallen. Deze materialen niet opstapelen zodat men eroverheen moet kruipen.

D - GEBRUIK VAN DE HOOGWERKER

- Ongeacht de ervaring van de bediener op dit gebied, hij moet zich altijd vertrouwd maken met de plaats en het gebruik van alle controle-instrumenten en bedieningsorganen, voordat hij de hoogwerker gaat gebruiken.
- Voor het gebruik controleren of de hoogwerker naar behoren is gemonteerd en vergrendeld op de machine.
- Het platform mag alleen worden betreden of verlaten als het volledig is neergelaten.
- Betreed en verlaat het platform altijd via de loopdeur of via de verschuifbare tussenrails (afhankelijk van het model).
- Altijd binnenkomen en verlaten met de voorkant naar de binnenkant van het platform.
- Gebruik altijd 3 steunpunten, 2 handen en 1 voet of 2 voeten en 1 hand, om op en van de hoogwerker te komen.
- Zorg ervoor dat de tussenliggende schuifrails (afhankelijk van het model) in de benedenstand staan en dat het hek goed gesloten is (afhankelijk van het model) voordat u dit platform gebruikt.
- Bevestig de schuivende middelste tussenliggers niet in gehesen positie.
- De hoogwerker moet kunnen werken in een zone zonder hindernissen, obstakels of andere risico-elementen, zodat hij in alle veiligheid op de grond gezet kan worden.
- Degene die de hoogwerker bedient moet worden geholpen door een persoon op de grond, die naar behoren geïnstrueerd is m.b.t. de werking van de machine.
- Voldoe aan de belastingstabel voor machines met een mobiele hoogwerker (**PEMP**).
- De zijdelingse belastingen zijn beperkt (↖ 2 - BESCHRIJVING: KENMERKEN).
- Het is strikt verboden om een lading aan de hoogwerker of de hefstructuur van de machine op te hangen, zonder gebruikt te maken van het de hiervoor voorziene toebehoren (↖ INSTRUCTIES VOOR DE BEHANDELING VAN LADINGEN: H - OPTILLEN EN NEERZETTEN VAN EEN HIJSLAST).
- De hoogwerker mag niet als hijskraan of lift voor het permanent transport van materiaal of personen worden gebruikt. Ook het gebruik als krik of ondersteuning is verboden.

- Het is verboden de machine te verplaatsen met één (of meerdere) perso(o)n(en) op de hoofdwerker.
- Het is verboden de machine te verplaatsen met één of meerdere perso(o)n(en) erin met behulp van de hydraulische bedieningsorganen in de cabine van de machine (behalve in geval van reddingswerkzaamheden).
- De bediener mag niet in de hoogwerker klimmen of eruit gaan, als de hoogwerker niet op de grond staat (hefstructuur in lage stand en ingetrokken).
- Het is verboden om niet toegestane accessoires te bevestigen op de hoogwerker, waardoor de wind meer vat op de machine in haar geheel zou kunnen krijgen.
- In de hoogwerker geen ladders of andere geïmproviseerde hulpmiddelen gebruiken, om bij hooggelegen punten te kunnen komen.
- Het is verboden op het middenstuk van de hoogwerker te klimmen, om bij hooggelegen punten te kunnen komen.
- Het is verboden de hoogwerker op vorken te gebruiken. De kokers worden alleen gebruikt voor de opberging van de hoogwerker, maar in geen enkel geval voor het optillen van personen.

E - OMGEVING

⚠ BELANGRIJK ⚠

Als het platform langere tijd boven een structuur stil moet blijven staan, bestaat er gevaar dat hij gaat steunen op deze structuur aangezien het platform iets kan gaan zakken als de olie in de vizzels afkoelt, of in geval van een kleine lekkage in het blokkeersysteem van de vizzels. Om dit risico te voorkomen:

- *moet u regelmatig de afstand tussen het platform en de constructie controleren en zonodig bijstellen,*
- *moet u indien mogelijk de machine gebruiken met een olietemperatuur die zo dicht mogelijk bij de omgevingstemperatuur ligt.*

⚠ BELANGRIJK ⚠

Het is verboden de machine te gebruiken in nabijheid van elektrische kabels. Respecteer de veiligheidsafstanden.

Raadpleeg hiervoor uw plaatselijke elektriciteitsbedrijf.

U kunt geëlectrocuteerd worden of ernstig gewond raken als u met de machine te dicht bij elektriciteitskabels werkt of staat.

Druk de noodstopknop in als de machine in contact staat met elektrische kabels.

Roep hulp in, vertel de mensen dat zij niet aan de machine mogen komen en vraag of ze de elektrische voeding van de kabels uitschakelen of uit kunnen laten schakelen.

⚠ BELANGRIJK ⚠

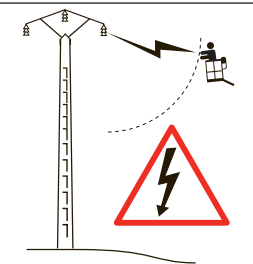
Gebruik deze machine niet tijdens onweer, sneeuwstormen, vriesweer of gevaarlijke weersomstandigheden. Bij een windkracht hoger dan 45 km/uur mag u geen bewegingen uitvoeren die de stabiliteit van de machine in gevaar kunnen brengen.

- Houd een veilige afstand aan tussen elektrische leidingen of componenten onder spanning en een lichaamsdeel, een geleidend voorwerp of een deel van de machine, behalve wanneer de toepasselijke plaatselijke, nationale en overheidsvoorschriften, de veiligheidsvoorschriften van de werkgever of de voorschriften van de werkplek stringenter zijn wat de vereiste afstand betreft.
- Houd rekening met de beweging van het platform en het slingeren of buigen van de hoogspanningskabels.

⚠ BELANGRIJK ⚠

Het is verboden de hoogwerker te gebruiken in nabijheid van elektrische kabels. Neem de veiligheidsafstanden in acht.

NOMINALE SPANNING (VOLT)	VEILIGHEIDSAFSTAND (METER)
50 < U < 1000	2,30 M
1000 < U < 30000	2,50 M
30000 < U < 45000	2,60 M
45000 < U < 63000	2,80 M
63000 < U < 90000	3,00 M
90000 < U < 150000	3,40 M
150000 < U < 225000	4,00 M
225000 < U < 400000	5,30 M
400000 < U < 750000	7,90 M



⚠ BELANGRIJK ⚠

In geval van windsnelheden van meer dan 45 km/u, is het gebruik van de hoogwerker ten strengste verboden.

- Raadpleeg om visueel de windsnelheid te bepalen de onderstaande empirische schaal:

Schaal van BEAUFORT (windsnelheid op een hoogte van 10 m op een vlak terrein)						
Graad	Windtype	Snelheid (knopen)	Snelheid (km/u)	Snelheid (m/s)	Effect op het land	Toestand van de zee
0	Stil	0 - 1	0 - 1	< 0,3	Rook stijgt recht of bijna recht omhoog.	Zee is spiegelglad.
1	Flauw en stil	1 - 3	1 - 5	0,3 - 1,5	Windrichting goed af te leiden uit rookpluimen.	Kleine golfjes, geschubd oppervlak zonder schuim.
2	Flauwe koelte	4 - 6	6 - 11	1,6 - 3,3	Wind voelbaar in gezicht, bladeren ritselen.	Kleine, korte golven goed zichtbaar.
3	Lichte koelte	7 - 10	12 - 19	3,4 - 5,4	Bladeren en twijgjes bewegen voortdurend.	Zeer kleine golven, beginnen te breken.
4	Matige koelte	11 - 16	20 - 28	5,5 - 7,9	Stof en papier waaien op, kleine takken bewegen.	Golven iets langer, veel schuimkoppen.
5	Frisse bries	17 - 21	29 - 38	8 - 10,7	Struiken en bladeren van bomen ruisen.	Gekuisde golven op meren en kanalen, matige golven, uitgerekt.
6	Matige wind	22 - 27	39 - 49	10,8 - 13,8	Grote takken bewegen, metaaldraden fluiten, problemen met paraplu's.	Grotere golven, schuimvlekken, vrij veel opwaaiend schuim.
7	Harde wind	28 - 33	50 - 61	13,9 - 17,1	Bomen bewegen volledig, het is lastig tegen de wind in te lopen.	Golven worden hoger, beginnende schuimstrepen.
8	Stormachtig	34 - 40	62 - 74	17,2 - 20,7	Twijgen breken van bomen, voortbewegen zeer moeilijk.	Matig hoge golven van grote lengte, schuimstrepen.
9	Storm	41 - 47	75 - 88	20,8 - 24,4	De wind beschadigt de daken (schoorsteenkapen en dakpannen etc.).	Hoge golven, rollers, zicht wordt slechter door schuimvlagen.
10	Zware storm	48 - 55	89 - 102	24,5 - 28,4	Aanzienlijke schade aan gebouwen, zelden waargenomen op het land.	Zeer hoge golven, zee wordt wit van het schuim, overslaande rollers, verminderd zicht.
11	Zeer zware storm/ orkaanachtig	56 - 63	103 - 117	28,5 - 32,6	Zelden, uitgebreide vernieling.	Extreem hoge golven die middelgrote schepen kunnen verbergen, zee geheel bedekt met schuim, sterk verminderd zicht.
12	Orkaan	64 +	118 +	32,7 +	Rampzalige vernielingen.	Lucht is vol met verwaaid water en schuim, zee volkomen wit, vrijwel geen zicht meer.

F - HET ONDERHOUD**⚠ BELANGRIJK ⚠**

Periodieke inspectie van uw heftruck is hoogwerker om ervoor te zorgen dat deze aan de normen blijft voldoen is verplicht.

De frequentie van deze controlebeurt wordt bepaald door de van toepassing zijnde wetgeving van het land waar de machine gebruikt wordt.

Voor gebruik in Frankrijk moet de gondel om de 6 maanden gecontroleerd worden (besluit van 1 maart 2004).

GEbruIK VAN DE RADIOBESTURING

VEILIGHEIDSVOORSCHRIFTEN

⚠ BELANGRIJK ⚠

Het is verboden om mensen op het platform te tillen met behulp van de radiobesturing.

Het gebruik van de radiobesturing vanaf het platform is verboden:

- Deze radiobesturing is uitgerust met elektronische en mechanische veiligheidsvoorzieningen. Het is niet mogelijk opdrachten te geven via een andere zender dankzij de unieke interne codering van de radiobesturing.

⚠ BELANGRIJK ⚠

Bij overmatig of verkeerd gebruik, dreigt er gevaar voor:

- De lichamelijke en geestelijke gezondheid van de gebruiker of van andere personen.

- De machine en andere omliggende goederen.

Alle personen die met deze radiobesturing werken:

- Moeten gekwalificeerd zijn volgens de vigerende regelgeving en derhalve bevoegd.

- Moeten deze bedieningshandleiding exact volgen.

- Het systeem maakt het mogelijk de machine op afstand te bedienen middels radiogolven. De overbrenging van de opdrachten komt eveneens tot stand als de machine buiten het gezichtsveld is (achter een hindernis of een gebouw bijvoorbeeld), om deze reden:
 - Men moet, na de sleutelknop te hebben uitgezet en verwijderd (dit is alleen mogelijk als de heftruck in de uit stand staat), de zender verwijderen en opbergen op een veilige en droge plaats.
 - Moet men, alvorens installatie, onderhouds- en reparatiewerkzaamheden uit te voeren, altijd de voedingsbronnen uitschakelen (en met name in geval van elektrisch lassen moeten de excentrische koppen van de hydraulische verdelers op iedere sectie uitgeschakeld en losgekoppeld worden).
 - Mag men nooit en te nimmer de veiligheidsinrichtingen (zoals het frame handbeschermer, sleutel, noodstop enz.) verwijderen of wijzigen.

⚠ BELANGRIJK ⚠

De machine niet gebruiken, als deze niet constant visueel en volledig in contact staat met de bediener!

- Alvorens de zender achter te laten, moet de bediener controleren dat hij niet door een andere niet gekwalificeerde gebruiker gebruikt kan worden. Hij moet ofwel de sleutelknop van de zender eraf halen ofwel de zender opbergen in een niet toegankelijke met een slot afgesloten plaats.
- De gebruiker moet ervoor zorgen dat de gebruiksaanwijzing op ieder willekeurig moment in handbereik is en controleren of de bedieners de inhoud hiervan hebben gelezen en begrepen.

INSTRUCTIES

- Zet de heftruck op een stabiele vlakke plaats waar er geen risico bestaat dat hij kan wegglijden.
- Controleren voor ieder gebruik van de zender of er zich niemand in het werkbereik bevindt.
- De zender alleen gebruiken met zijn draaginrichting of naar behoren geïnstalleerd in de hoogwerker.

⚠ BELANGRIJK ⚠

Als u de zender verwijdert, moet u de accu en de sleutelknop ook verwijderen, op deze manier kan de zender niet per ongeluk in werking gesteld worden door derden.

VEILIGHEIDSVORZIENINGEN

- De machine zal tot stilstand gebracht worden in maximaal 450 milliseconden (ongeveer 0,5 seconde):
 - Door een druk op de noodstop van de zender (in dit geval 50 milliseconden) of van de machine.
 - Als men buiten het bereik komt van de overbrengingsafstand van de radiogolven.
 - Door een storing in de zender.
 - Door een storend radiosignaal afkomstig van derden.
 - Als men de accu uit zijn vak in de zender haalt.
 - Als de accu leeg is.
 - Als men de zender uit zet door de sleutelknop in de uit stand te zetten.
- Deze beschermingsinrichtingen zijn ontworpen om de veiligheid van personen en goederen te verzekeren en mogen nooit en te nimmer gewijzigd, verwijderd of omgeleid worden op ongeacht welke manier!
- Het frame handbescherming verhindert een uitwendige actie op de controller (bijvoorbeeld bij vallen van de zender of doordat de bediener steunt op een reling).
- Een elektronische veiligheidsinrichting zorgt ervoor dat de radio overbrenging niet geïnitieerd kan worden als de controllers niet mechanisch en elektrisch in de ruststand staan en indien de toerentalschakelaar van de verbrandingsmotor niet in de stationaire stand staat.

⚠ BELANGRIJK ⚠

In geval van nood, moet men onmiddellijk drukken op de noodstop van de zender: daarna de in de gebruiksaanwijzing gegeven instructies opvolgen (↖)

2 - BESCHRIJVING: CONTROLE- EN BEDIENINGSORGANEN).

ONDERHOUDSINSTRUCTIES VAN DE MACHINE

ALGEMENE INSTRUCTIES

⚠ BELANGRIJK ⚠

Lees deze handleiding aandachtig en begrijp ze voordat u deze machine gebruikt.

Voer alle noodzakelijke reparaties, zelfs kleine, onmiddellijk uit.

Herstel elk lek, zelfs kleine, onmiddellijk.

Wees voorzichtig voor brandwonden en projectiewonden (uitlaat, radiator, verbrandingsmotor, hydrauliekolie, enz.).

- Controleren of de ruimte voldoende geventileerd wordt voordat men de machine gaat starten.
- Adequate kleding dragen tijdens het onderhoud van de machine, geen sieraden omdoen en geen ruim zittende kleren aandoen. Maak uw haar vast en bescherm het indien nodig.
- Zet de verbrandingsmotor uit voor elke ingreep aan de machine en verwijder de contactsleutel.

INSTALLATIE VAN DE VEILIGHEIDSWIG VAN DE HEFSTRUCTUUR

- De machine is uitgerust met een veiligheidswig op de hefstructuur (➤ 2 - BESCHRIJVING: CONTROLE- EN BEDIENINGSORGANEN) die moet worden gemonteerd op de stang van de hefcilinder tijdens interventie onder de hefstructuur.
- Uitschuifbare arm ingetrokken zonder vorken of voorzetapparaat.

VOLGENS MONTAGE

PLAATSEN VAN DE WIG

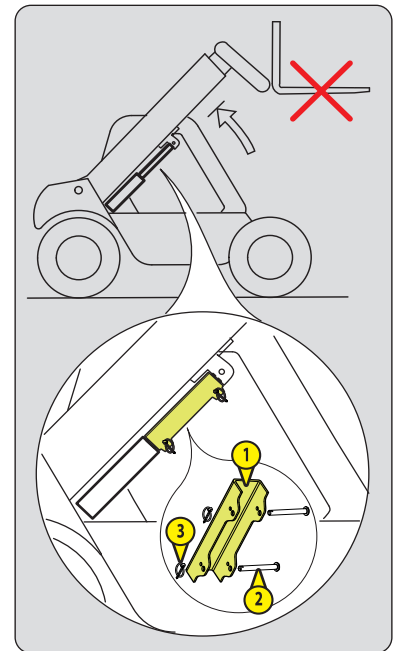
- Hef de hefstructuur maximaal omhoog.
- Plaats de veiligheidswig 1 op de stang van de hefcilinder en vergrendel deze met as 2 en pen 3.
- Laat langzaam de hefstructuur zakken en schakel vervolgens de hydraulische bewegingen uit voordat de arm op de wig rust.

DEMONTAGE VAN DE WIG

- Hef de hefstructuur maximaal omhoog.
- Verwijder de pen en de as.
- Plaats de veiligheidswig op de voorziene plaats op de machine.

⚠ BELANGRIJK ⚠

Gebruik alleen de veiligheidswig die wordt meegeleverd met de machine.



VOLGENS MONTAGE

PLAATSEN VAN DE WIG

- Hef de hefstructuur maximaal omhoog.
- Schroef de kartelwielletjes 1 los.
- Monteer de onderdelen van de veiligheidswig 2 rond de cilinderstang en vergrendel ze met de pennen 3.

OPMERKING: De aanslagvlakken 4 van de veiligheidswig moeten zich in de richting van de onderkant van de hefcilinder 5 bevinden.

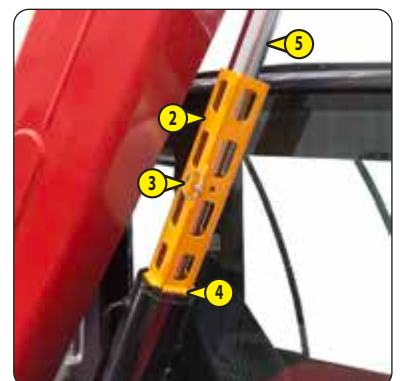
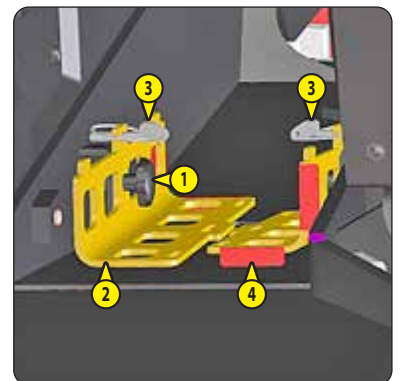
- Laat langzaam de hefstructuur zakken en schakel vervolgens de hydraulische bewegingen uit voordat de arm op de wig rust.

DEMONTAGE VAN DE WIG

- Hef de hefstructuur maximaal omhoog.
- Verwijder de pennen 3.
- Plaats de onderdelen van de veiligheidswig 2 terug op de daarvoor bestemde plaats op de machine en vergrendel met de kartelwielletjes 1.
- Plaats de pennen 3 weer op de onderdelen van de veiligheidswig.

⚠ BELANGRIJK ⚠

Gebruik alleen de veiligheidswig die wordt meegeleverd met de machine.



ONDERHOUD

- Het periodieke onderhoud uitvoeren (3 - ONDERHOUD) met het oog op een goede werking van de hoogwerker. Als het periodieke onderhoud niet naar behoren wordt uitgevoerd, kan er geen beroep worden gedaan op de contractuele garantie.

ONDERHOUDSLOGBOEK

- De onderhoudswerkzaamheden uitgevoerd overeenkomstig de aanbevelingen in sectie 3 - ONDERHOUD en de andere inspectie-, onderhouds-, reparatie- of aanpassingswerkzaamheden uitgevoerd aan de machine moeten worden genoteerd in een onderhoudsboekje.
- Bij elke verrichting worden de datum van het werk, de namen van de personen of bedrijven die het hebben uitgevoerd, de aard van de verrichting en, indien van toepassing, de frequentie aangegeven.
- Als er elementen van de machine vervangen worden, moeten de referenties van deze elementen vermeld worden.

PEIL VAN DE SMEERMIDDELEN EN DE BRANDSTOF

- De aanbevolen smeermiddelen gebruiken (in geen geval gebruikte smeermiddelen gebruiken).
- De brandstoftank niet vullen als de verbrandingsmotor draait.
- De tank alleen helemaal voltanken met brandstof op de hiervoor voorziene speciale plaatsen.
- De brandstoftank niet tot aan het maximale peil vullen.
- Niet roken en niet in de buurt van de machine komen met een vlam als de brandstoftank open is of gevuld wordt.

HYDRAULIEK

- Het is verboden ingrepen op het hydraulische circuit van de hantering van de lading uit te voeren, met uitzondering van de handelingen beschreven in het deel: 3 - ONDERHOUD.
- Probeer geen fittingen, slangen of hydraulische componenten los te maken terwijl het circuit onder druk staat.



STABILISEERKLEP: *het wijzigen van de afstelling en het demonteren van de stabiliseerkleppen of de veiligheidskleppen die mogelijk op de cilinders van de machine zijn aangebracht is gevaarlijk.*

HYDRAULISCHE ACCUMULATOR: *het is gevaarlijk om de hydraulische accu's en hun leidingen te demonteren die op uw machine kunnen worden gemonteerd. Deze handelingen mogen alleen worden uitgevoerd door geautoriseerd personeel (raadpleeg uw dealer).*

ELEKTRICITEIT

- Veroorzaak geen kortsluiting in het startrelais om de verbrandingsmotor te starten. Als de rijrichtingschakelaar niet in de neutrale stand staat en de parkeerrem niet is aangetrokken, kan de machine vanzelf in beweging komen.
- Leg geen metalen onderdelen op de accu.
- Koppel de accu los voordat men gaat werken aan het elektrische circuit.

LASSEN OP DE MACHINE



De lasinterventies op de machine voor de onderhouds- en reparatiewerken zijn uitsluitend voorbehouden aan personen die door MANITOU zijn gemachtigd.

- Koppel de accu los voordat er op de machine gelast wordt.
- Als men een elektrische soldering op de machine uit wil voeren, moet men de tang van de negatieve kabel van het lasapparaat rechtstreeks op het te lassen werkstuk leggen om te voorkomen dat de uiterst sterke stroom door de dynamo gevoerd kan worden.
- Nooit las- of overige werkzaamheden die warmte ontwikkelen uitvoeren op een geassembleerde luchtband, warmte doet de druk oplopen en hierdoor zou de band kunnen ontploffen.
- Als de machine is voorzien van een elektronische bedieningsunit, moet men deze uitschakelen voordat men gaat lassen, anders loopt men het gevaar dat de elektronische componenten onherstelbaar beschadigd worden.

DE MACHINE REINIGEN

⚠ BELANGRIJK ⚠

Vermijd bij het wassen met een hogedrukreiniger de luchtinlaten in de motor, ruitenwisserafdichtingen op cilinderstangen, verbindingen, elektrische componenten en aansluitingen, enz.

- Reinig de machine of ten minste de betreffende zone voor elke ingreep.
- Niet vergeten alle portieren en overige toegangen (portieren, ruiten, kappen, enz.) van de machine te sluiten en te vergrendelen.
- Indien nodig de machine beschermen zodat er geen water, damp of reinigingsproducten kunnen doordringen tot componenten die hierdoor beschadigd zouden kunnen raken, met name de elektrische componenten en aansluitingen en de inspuitspomp.
- Verwijder elk spoor van brandstof, olie of vet van de machine.

TRANSPORT VAN DE MACHINE

⚠ BELANGRIJK ⚠

Het transport van de machine brengt reële risico's met zich mee voor de bediener en zijn collega's.

- De machine slepen, hijsen of vervoeren (⇐ 3 - ONDERHOUD).

LANGDURIGE STILSTAND VAN DE MACHINE

INLEIDING

⚠ BELANGRIJK ⚠

Alle procedures voor langdurige stilstand en wederinbedrijfstelling van de machine moeten door uw dealer uitgevoerd worden.

Deze periode van langdurige stilstand mag niet langer dan 12 maanden duren.

Na 12 maanden moeten de procedures voor het in gebruik nemen van de machine en voor een lange stilstand opnieuw uitgevoerd worden.

De onderstaande aanbevelingen zijn bedoeld om schade aan het apparaat te voorkomen, wanneer het langer dan 3 maanden niet wordt gebruikt.

DE MACHINE VOORBEREIDEN

- Reinig de machine volledig.
- Alle eventuele lekkages van brandstof, olie, water of lucht controleren en repareren.
- Vervang of repareer alle versleten of beschadigde onderdelen.
- De gelakte delen van de machine schoonmaken met helder water en ze afvegen.
- Werk de verf zo nodig bij.
- Laat de hefstructuur maximaal zakken.
- Trek de uitschuifbare armen in.
- Laat alle druk uit de betreffende hydraulische circuits ontsnappen.
- Zet de machine uit.

NIVEAU "DEF" (Diesel-uitlaatvloeistof)

Volgens machinemodel

- Het DEF-reservoir leegmaken en spoelen (dieseluitlaatvloeistof).
- Het filter van de "DEF"-pomp vervangen (⇐ 3 - ONDERHOUD).
- Voltanken, het reservoir traag tot de onderkant van de vulgoot vullen met nieuwe "DEF".
- De machine starten om het circuit onder druk te zetten en om de temperatuur te doen stijgen, vervolgens de verbrandingsmotor uitschakelen.
- Indien nodig bijtanken.

BESCHERMING VAN DE VERBRANDINGSMOTOR

- Neem contact op met uw dealer om de procedure te verkrijgen voor de interne bescherming van de verbrandingsmotor (gebruik van beschermingsproduct).
- De brandstoftank helemaal vullen (↩ 3 - ONDERHOUD).
- De olie en de oliefilter van de verbrandingsmotor vervangen (↩ 3 - ONDERHOUD).
- De koelvloeistof vervangen (↩ 3 - ONDERHOUD).
- De verbrandingsmotor enkele minuten stationair laten draaien en uitzetten.
- De verbrandingsmotor even laten draaien zodat de olie en de koelvloeistof door de leidingen kunnen lopen.
- De accu uitschakelen en verwijderen en opslaan op een veilige plaats beschut tegen koude na hem helemaal te hebben opgeladen.
- Sluit de uitgang van de uitlaatpijp af met waterdichte kleefband.
- De drijfriemen demonteren en ze opslaan op een veilige plaats.
- De spoel van de motorstilstand op de inspuitpomp loskoppelen en de aansluiting zorgvuldig isoleren.

DE MACHINE BESCHERMEN

Plaats de machine op een horizontaal terrein.

- De machine op stutten plaatsen zodat de banden niet in contact met de vloer zijn.
- Schakel de parkeerrem uit (volgens het model machine).
- De stangen van de cilinders die niet zijn ingetrokken tegen corrosie beschermen.
- Klap de wielen in.

NB: Als de machine buiten blijft staan, moet men hem met een hermetisch dekzeil afdekken.

OPNIEUW IN BEDRIJF STELLEN VAN DE MACHINE



Controleren of de ruimte voldoende geventileerd wordt voordat men de machine gaat starten.

- Verwijder de waterdichte tape uit alle openingen.
- De beschermingen van de vijzelstangen verwijderen en de wielen.
- Zet de accu weer in elkaar en sluit deze weer aan.
- Schakel de parkeerrem in en verwijder de kriksteunen.
- Voer het dagelijks onderhoud uit (↩ 3 - ONDERHOUD).
- Voer het wekelijks onderhoud uit (↩ 3 - ONDERHOUD).
- De brandstoftank legen en vervangen (↩ 3 - ONDERHOUD).
- Vul schone en gefilterde dieselolie in het reservoir via de vulopening.
- De brandstoffilter vervangen (↩ 3 - ONDERHOUD).
- De brandstofvoorfilter vervangen (↩ 3 - ONDERHOUD) (naar gelang het heftruckmodel).
- Het DEF-reservoir leegmaken en spoelen (naar gelang het machinemodel).
- Voltanken, het reservoir langzaam tot de onderkant van de vulgoot vullen met nieuwe "DEF" (diesel-uitlaatvloeistof) (naar gelang het machinemodel).
- Monteer de aandrijfriemen terug en span aan. (↩ 3 - ONDERHOUD).
- De verbrandingsmotor laten draaien met behulp van de aanzetter zodat de druk van de motorolie kan worden opgebouwd.
- De spoel van de motorstilstand opnieuw monteren.
- De machine in zijn geheel smeren (↩ 3 - ONDERHOUD).
- De machine opstarten met inachtneming van de instructies en veiligheidsvoorschriften (↩ INSTRUCTIES MET BETREKKING TOT HET RIJDEN ONBELAST EN MET EEN LADING).
- Alle hydraulische bewegingen van de hefstructuur uitvoeren en de nadruk leggen op de eindschakelaar van iedere vijzel.

AFDANKEN VAN DE MACHINE



Raadpleeg uw dealer voor meer informatie voordat u de machine afdankt.

RECYCLING VAN DE MATERIALEN

METALEN

- Zijn 100% recyclebaar en recyclebaar.

KUNSTSTOF

- Kunststof onderdelen zijn gemarkeerd met een markering, in overeenstemming met de geldende voorschriften.
- Om het recyclingproces te vergemakkelijken, is het scala aan gebruikte materialen beperkt.
- De meeste kunststoffen zijn gemaakt van zogenaamde thermoplastische kunststoffen die gemakkelijk kunnen worden gerecycled door smelten, granuleren of malen.

RUBBERS

- Banden en pakkingen kunnen worden verpletterd voor gebruik bij het maken van cement of voor herbruikbare korrels.

GLAZEN

- Kan worden gedemonteerd en verzameld voor behandeling door glasblazers.

BESCHERMEN VAN HET MILIEU

Als u het onderhoud van uw machine toevertrouwt aan het MANITOU-netwerk blijft het vervuilingsrisico beperkt terwijl u bijdraagt tot de bescherming van het milieu.

VERSLETEN OF BESCHADIGDE ONDERDELEN

- Laat de onderdelen niet in de natuur achter.
- MANITOU en zijn netwerk onderschrijven een aanpak om het milieu te beschermen door middel van recycling.

GEBRUIKTE OLIE

- Het MANITOU-netwerk verzamelt en verwerkt deze oliën.
- Door ons de olieverversingen toe te vertrouwen, wordt het risico op vervuiling beperkt.

GEBRUIKTE ACCU'S EN BATTERIJEN

- Gooi accu's en batterijen van de afstandsbediening niet weg, deze bevatten metalen die schadelijk zijn voor het milieu.
- Breng deze naar een MANITOU-netwerk of een ander erkend inzamelpunt.

NB: MANITOU produceert machines met de beste prestaties en een minimale uitstoot van vervuilende stoffen.

2 - BESCHRIJVING

2 - BESCHRIJVING

<u>EG-CONFORMITEITSVERKLARING</u>	2-4
<u>UKCA-CONFORMITEITSVERKLARING</u>	2-6
<u>STICKERS EN PLATEN MET VEILIGHEIDSVOORSCHRIFTEN</u>	2-8
<u>IDENTIFICATIE VAN DE HEFTRUCK</u>	2-12
<u>KARAKTERISTIEKEN</u>	2-14
<u>BANDEN</u>	2-16
<u>AFMETINGEN EN LASTPLATEN</u>	2-18
<u>ZICHTBAARHEID</u>	2-20
<u>CONTROLE- EN BEDIENINGSORGANEN</u>	2-22
<u>SLEEPVOORZIENING</u>	2-48
<u>BESCHRIJVING EN GEBRUIK VAN DE OPTIES</u>	2-50

EG-CONFORMITEITSVERKLARING

Dit document is een specimen van de EG-conformiteitsverklaring en neemt de inhoud over van de oorspronkelijke verklaring die bij de machine werd geleverd.

Dit exemplaar en het originele document kunnen velden bevatten die niet van toepassing zijn op uw machine. Deze velden worden leeg gelaten indien ze niet van toepassing zijn.

Raadpleeg de originele verklaring van overeenstemming voor alle gegevens die op uw machine van toepassing zijn.

1) **DÉCLARATION «CE» DE CONFORMITÉ (originale)** **«EC» DECLARATION OF CONFORMITY (original)**

2) Constructeur, *Manufacturer* : **MANITOU BF**

3) Adresse, *Address* : **430, RUE DE L'AUBINIÈRE - B.P 10249
44158 - ANCENIS - CEDEX - FRANCE**

4) Titulaire du dossier technique, *Holder of the technical file* : **MANITOU BF**

3) Adresse, *Address* : **430, RUE DE L'AUBINIÈRE - B.P 10249
44158 - ANCENIS - CEDEX - FRANCE**

5) Le constructeur déclare que la machine décrite ci-après, *The manufacturer declares that the machine described below* :

COMPACT ROUGH-TERRAIN VARIABLE-REACH TRUCK

MT 625 H 75K ST5 S1

MT 625 H COMFORT 75K ST5 S1

6) Est conforme aux directives suivantes et à leurs transpositions en droit national (si applicables),
Complies with the following directives and their transpositions into national law (if applicable) :

2006/42/CE

7) Pour les machines annexe IV, *For annex IV machines* : Non applicable

8) Numéro d'attestation, *Certificate number* : Non applicable

9) Organisme notifié, *Notified body* : Non applicable

2000/14/CE + 2005/88/CE

10) Procédure appliquée, *Applied procedure* : ANNEXE VIII

9) Organisme notifié, *Notified body* : TÜV SÜD INDUSTRIE SERVICE GMBH
WESTENDSTRASSE 199
80686 MUNICH - GERMANY

11) Niveau de puissance acoustique, *Sound power level* :

12) Mesuré, *Measured* : dB (A)

13) Garanti, *Guaranteed* : dB (A)

2014/30/UE

14) Normes harmonisées utilisées, *Harmonised standards used* :

EN 12895

15) Normes ou dispositions techniques utilisées, *Standards or technical provisions used* :

EN 1459

16) Fait à, *Done at* :

17) Date, *Date* :

18) Nom du signataire, *Name of signatory* :

19) Fonction, *Function* :

20) Société, *Company* :

21) Signature, *Signature* :

bg : 1) удостоверение за « CE » съответствие (оригинална), 2) Фирмата, 3) Адрес, 4) Техническо досие, 5) Фабрикант на описаната по-долу машина, 6) Обявява, че тази машина, 7) товара на следните директиви и на тяхното съответствие национално право, 8) За машините към допълнение IV, 9) Номер на удостоверението, 10) Наименувана фирма, 15) хармонизирани стандарти използвани, 16) стандарти или технически правила, използвани, 17) Изработено в, 18) Дата, 19) Име на разписалия се, 20) Функция, 21) Функция.

cs : 1) ES prohlášení o shodě (původní), 2) Název společnosti, 3) Adresa, 4) Technická dokumentace, 5) Výrobce níže uvedeného stroje, 6) Prohlašuje, že tento stroj, 7) Je v souladu s následujícími směrnicemi a směrnici transponovanými do vnitrostátního práva, 8) Pro stroje v příloze IV, 9) Číslo certifikátu, 10) Notifikační orgán, 15) harmonizované normy použity, 16) Norem a technických pravidel používaných, 17) Místo vydání, 18) Datum vydání, 19) Jméno podepsaného, 20) Funkce, 21) Podpis.

da : 1) EF Overensstemmelseerklæring (original), 2) Firmaet, 3) Adresse, 4) tekniske dossier, 5) Konstruktor af nedenfor beskrevne maskine, 6) Erklærer, at denne maskine, 7) Overholder nedennævnte direktiver og disses gennemførelse til national ret, 8) For maskiner under bilag IV, 9) Certifikat nummer, 10) Bemyndigede organ, 15) harmoniserede standarder, der anvendes, 16) standarder eller tekniske regler, 17) Udfærdiget i, 18) Dato, 19) Underskrivers navn, 20) Funktion, 21) Underskrift.

de : 1) EG-Konformitätserklärung (original), 2) Die Firma, 3) Adresse, 4) Technischen Unterlagen, 5) Hersteller der nachfolgend beschriebenen Maschine, 6) Erklärt, dass diese Maschine, 7) den folgenden Richtlinien und deren Umsetzung in die nationale Gesetzgebung entspricht, 8) Für die Maschinen laut Anhang IV, 9) Bescheinigungsnummer, 10) Benannte Stelle, 15) angewandten harmonisierten Normen, 16) angewandten sonstigen technischen Normen und Spezifikationen, 17) Ausgestellt in, 18) Datum, 19) Name des Unterzeichners, 20) Funktion, 21) Unterschrift.

el : 1) Δήλωση συμμόρφωσης CE (πρωτότυπο), 2) Η εταιρεία, 3) Διεύθυνση, 4) τεχνικό φάκελο, 5) Κατασκευάστρια του εξής περιγραφόμενου μηχανήματος, 6) Δηλώνει ότι αυτό το μηχάνημα, 7) Είναι σύμφωνο με τις εξής οδηγίες και τις προσαρμογές τους στο εθνικό δίκαιο, 8) Για τα μηχανήματα παραρτήματος IV, 9) Αριθμός δήλωσης, 10) Κοινοποιημένος φορέας, 15) εναρμονισμένα πρότυπα που χρησιμοποιούνται, 16) Πρότυπα ή τεχνικούς κανόνες που χρησιμοποιούνται, 16) Είναι σύμφωνο με τα εξής πρότυπα και τεχνικές διατάξεις, 17) Έν, 18) Ημερομηνία, 19) Ονομα του υπογράφοντος, 20) Θέση, 21) Υπογραφή.

es : Declaración DE de conformidad (original), 2) La sociedad, 3) Dirección, 4) expediente técnico, 5) Constructor de la máquina descrita a continuación, 6) Declara que esta máquina, 7) Está conforme a las siguientes directivas y a sus transposiciones en derecho nacional, 8) Para las máquinas anexo IV, 9) Número de certificación, 10) Organismo notificado, 15) normas armonizadas utilizadas, 16) Otras normas o especificaciones técnicas utilizadas, 17) Hecho en, 18) Fecha, 19) Nombre del signatario, 20) Función, 21) Firma.

et : 1) EÜ vastavusdeklaratsioon (algupärane), 2) Äriühing, 3) Aadress, 4) Tehniline dokumentatsioon, 5) Seadme tootja, 6) Kinnitab, et see toode, 7) On vastavuses järgmistele direktiivide ja nende riigisisesesse õigusesse ülevõtmiseks vastuvõetud õigusaktidega, 8) IV lisas loetletud seadmete puhul, 9) Tunnistuse number, 10) Tunnistuse number, 10) Organism notified, 15) kasutatud ühtlustatud standardite, 16) Muud standardites või spetsifikatsioonides kasutatakse, 17) Väljaandmise koht, 18) Väljaandmise aeg, 19) Allkirjastaja nimi, 20) Amet, 21) Allkiri.

fi : 1) EY-vaatamustenmukaissuoritus (alkuperäiset), 2) Yritys, 3) Osoite, 4) teknisen eritelmän, 5) Jäljessä kuvattun koneen valmistaja, 6) Vakuuttaa, että tämä kone, 7) Täyttää seuraavien direktiivien sekä niitä vastaavien kansallisten säännösten vaatimukset, 8) Liitteen IV koneiden osalta, 9) Todistuksen numero, 10) Ilmoitettu laitos, 15) yhdenmukaistettuja standardeja käytetään, 16) muita standardeja tai eritelmiä, 17) Paikka, 18) Aika, 19) Allekirjoittajan nimi, 20) Toimi, 21) Allekirjoitus.

ga : 1) « CE » dearbhú comhréachta (bunaidh), 2) An comhlacht, 3) Seoladh, 4) comhad teicniúil, 5) Déantóir an innill a thuairiscítear thíos, 6) Dearbhaíonn sé go bhfuil an t-inneall, 7) Go gclóinn sé le na teoracha seo a leanas agus a trasuimh isteach i ndlí náisiúnta, 8) Le haghaidh innill an agusín IV, 9) Uimhir teastais, 10) Comhlacht a chuireadh i bhfios, 15) caighdeán comhchuibhithe a úsáidtear, 16) caighdeán eile nó sonraíochtaí teicniúla a úsáidtear, 17) Déanta ag, 18) Dáta, 19) Ainm an tsinitheora, 20) Feidhm, 21) Síniú.

hu : 1) CE megfelelőségi nyilatkozat (eredeti), 2) A vállalat, 3) Cím, 4) műszaki dokumentáció, 5) Az alábbi gép gyártója, 6) Kijelenti, hogy a gép, 7) Megfelel az alábbi irányelveknek valamint azok hozosított előírásainak, 8) IV. melléklet gépeihez, 9) Bizonylati szám, 10) Értécsített szervezet, 15) felhasznált harmonizált szabványok, 16) egyéb felhasznált műszaki szabványok és előírások hivatkozásai, 17) Kelt (hely), 18) Dátum, 19) Aláíró neve, 20) Funkció, 21) Aláírás.

is : 1) (Samræmisvottorð ESB (upprunalega), 2) Fyrirtækið, 3) Aðsetur, 4) Tæknilegar skrá, 5) Smíður tækisins sem lýst er hér á eftir, 6) Staðfestir að tækið, 7) Samræmist eftirfarandi stöðlum og staðfarlsli þeirra með hljóðsjón af þjóðarrétti, 8) Fyrir tækin i aukakafla IV, 9) Staðfestingarnúmer, 10) Tilkynnt til, 15) samhæfða staðla sem notaðir, 16) önnur staðlar eða forskrifir notað, 17) Staður, 18) Dagsetning, 19) Nafn undirritaðs, 20) Staða, 21) Undirskrift.

it : 1) Dichiarazione CE di conformità (originale), 2) La società, 3) Indirizzo, 4) fascicolo tecnico, 5) Costruttore della macchina descritta di seguito, 6) Dichiara che questa macchina, 7) È conforme alle direttive seguenti e alle relative trasposizioni nel diritto nazionale, 8) Per le macchine Allegato IV, 9) Numero di Attestazione, 10) Organismo notificato, 15) norme armonizzate applicate, 16) altre norme e specifiche tecniche applicate, 17) Stabilita a, 18) Data, 19) Nome del firmatario, 20) Funzione, 21) Firma.

lt : 1) CE atitikties deklaracija (originalas), 2) Bendrovė, 3) Adresas, 4) Techninė byla, 5) Žemiau nurodytas įrenginio gamintojas, 6) Pareiškia, kad šis įrenginys, 7) Atitinka toliau nurodytą direktyvą ir į nacionalinius teisės aktus perkeltas ju nuostatas, 8) Iekartam IV pielikumā, 9) Serifikato Nr, 10) Paskelbtosį įstaiga, 15) suderintus standartus naudojamus, 16) Kiti standartai ir techninės specifikacijos, 17) Pasirašyta, 18) Data, 19) Pasirašiusio asmens vardas ir pavardė, 20) Pareigos, 21) Parašas.

lv : 1) EK atbilstības deklarācija (oriģināls), 2) Uzņēmums, 3) Adrese, 4) tehniskās lietas, 5) Tālāk aprakstītās iekārtas ražotājs, 6) Apliecina, ka šī iekārta, 7) Ir atbilstoša tālāk norādītajām direktīvām un to transpozīcijai nacionālajā likumdošanā, 8) Iekārtām IV pielikumā, 9) Serifikācija Nr, 10) Reģistrētā organizācija, 15) lietotajiem saskaņotajiem standartiem, 16) lietotajiem tehniskajiem standartiem un specifikācijām, 17) Sastādīts, 18) Datums, 19) Parakstītāja vārds, 20) Amats, 21) Paraksts.

mt : 1) Dikjarazzjoni ta' Konformità KE (oriġinali), 2) Ii-kumpanija, 3) Indirizz, 4) fajl tekniku, 5) Manifattriċi tal-magna deskritta hawn isfel, 6) Tiddikjara li din il-magna, 7) Hija konformi hija konformi mad-Direttivi segwenti u l-iġġijiet li jimplimentawhom fil-ġiżi nazzjonali, 8) Għall-magni fl-Anness IV, 9) Numru taċ-certifikat, 10) Entità nnotifikata, 15) l-istandards armonizzati użati, 16) standards teknici u speċifikazzjonijiet oħra użati, 17) Magħmul f, 18) Data, 19) Isem il-firmatarju, 20) Kariga, 21) Firma.

nl : 1) EG-verklaring van overeenstemming (oorspronkelijk), 2) Het bedrijf, 3) Adres, 4) technisch dossier, 5) Constructeur van de hierna genoemde machine, 6) Verklaart dat deze machine, 7) In overeenstemming is met de volgende richtlijnen en hun omzettingen in het nationale recht, 8) Voor machines van bijlage IV, 9) Goedkeuringsnummer, 10) Aangezegde instelling, 15) gehanteerde geharmoniseerde normen, 16) andere gehanteerde technische normen en specificaties, 17) Opgemaakt te, 18) Datum, 19) Naam van ondergetekende, 20) Functie, 21) Handtekening.

no : 1) CE-samsvarserklæring (original), 2) Selskapet, 3) Adresse, 4) tekniske arkiv, 5) Fabrikant av følgende maskin, 6) Erklærer at denne maskinen, 7) Oppfyller kravene i følgende direktiver, med nasjonale gjennomføringsbestemmelser, 8) For maskinene i tillegg IV, 9) Attestnummer, 10) Notifisert organ, 15) harmoniserte standarder som brukes, 16) Andre standarder og spesifikasjoner brukt, 17) Utstedt i, 18) Dato, 19) Underskriverens navn, 20) Stilling, 21) Underskrift.

pl : 1) Deklaracja zgodności CE (oryginalne), 2) Spółka, 3) Adres, 4) dokumentacji technicznej, 5) Wykonawca maszyny opisanej poniżej, 6) Oświadczają, że ta maszyna, 7) Jest zgodna z następującymi dyrektywami i odpowiedzającymi przepisami prawa krajowego, 8) Dla maszyn załącznik IV, 9) Numer certyfikatu, 10) Jednostka certyfikująca, 15) zastosowanych norm zharmonizowanych, 16) innych zastosowanych norm technicznych i specyfikacji, 17) Sporządzono w, 18) Data, 19) Nazwisko podpisującego, 20) Stanowisko, 21) Podpis.

pt : 1) Declaração de conformidade CE (original), 2) A empresa, 3) Morada, 4) processo técnico, 5) Fabricante da máquina descrita abaixo, 6) Declara que esta máquina, 7) Está em conformidade às diretivas seguintes e às suas transposições para o direito nacional, 8) Para as máquinas no anexo IV, 9) Número de certificado, 10) Entidade notificada, 15) normas harmonizadas utilizadas, 16) outras normas e especificações técnicas utilizadas, 17) Elaborado em, 18) Data, 19) Nome do signatário, 20) Cargo, 21) Assinatura.

ro : 1) Declarație de conformitate CE (originală), 2) Societatea, 3) Adresa, 4) cărții tehnice, 5) Constructor al mașinii descrise mai jos, 6) Declară că prezenta mașină, 7) Este conformă cu directivele următoare și cu transpunerea lor în dreptul național, 8) Pentru mașinile din anexa IV, 9) Număr de atestare, 10) Organism notificat, 15) standardele armonizate utilizate, 16) alte standarde și specificații tehnice utilizate, 17) Întocmit la, 18) Data, 19) Numele persoanei care semnează, 20) Funcția, 21) Semnătură.

sk : 1) ES vyhlásenie o zhode (pôvodný), 2) Názov spoločnosti, 3) Adresa, 4) technické dokumentácie, 5) Výrobca nižšie opísaného stroja, 6) Vyhlasuje, že tento stroj, 7) Je v súlade s nasledujúcimi smernicami a smernicami transponovanými do vnútroštátneho práva, 8) Pre stroje v prílohe IV, 9) Číslo certifikátu, 10) Notifikačný orgán, 15) použité harmonizované normy, 16) použité iné technické normy a predpisy, 17) Miesto vydania, 18) Dátum vydania, 19) Meno podpisujúceho, 20) Funkcia, 21) Podpis.

sl : 1) ES Izjava o ustreznosti (izvirna), 2) Družba, 3) Naslov, 4) tehnične dokumentacije, 5) Proizvajalec tukaj opisanega stroja, 6) Izjavlja, da je ta stroj, 7) Ustreza naslednjim direktivam in njihovi transpoziciji v državno pravo, 8) Za stroje priloga IV, 9) Številka potrdila, 10) Obvestilo organu, 15) uporabljene harmonizirane standarde, 16) druge uporabljene tehnične standarde in zahteve, 17) V, 18) Datum, 19) Ime podpisnika, 20) Funkcija, 21) Podpis.

sv : 1) CE-försäkran om överensstämmelse (original), 2) Företaget, 3) Adres, 4) tekniska dokumentationen, 5) Konstruktor av nedan beskrivna maskin, 6) Försäkrar att denna maskin, 7) Överensstämmer med nedanstående direktiv och införlivande av dem i nationell rätt, 8) För maskinerna i bilaga IV, 9) Nummer för godkännande, 10) Organism som underrättats, 15) Harmoniserade standarder som använts, 16) andra tekniska standarder och specifikationer som använts, 17) Upprättat i, 18) Datum, 19) Namn på den som undertecknat, 20) Befattning, 21) Namntecknin.

UKCA-CONFORMITEITSVERKLARING

Dit document is een specimen van de UKCA-conformiteitsverklaring en neemt de inhoud over van de oorspronkelijke verklaring die bij de machine werd geleverd.

Dit exemplaar en het originele document kunnen velden bevatten die niet van toepassing zijn op uw machine. Deze velden worden leeg gelaten indien ze niet van toepassing zijn.

Raadpleeg de originele verklaring van overeenstemming voor alle gegevens die op uw machine van toepassing zijn.

UKCA DECLARATION OF CONFORMITY

Manufacturer: **MANITOU BF**
Address: **430, RUE DE L'AUBINIÈRE - BP 10249
44158 ANCENIS CEDEX - FRANCE**
Authorized representative: **MANITOU UK**
Ebblake Industrial Estate - Dorset BH 31 6BB
Verwood - United Kingdom

The manufacturer declares that the below described machinery:
COMPACT ROUGH-TERRAIN VARIABLE-REACH TRUCK

MT 625 H 75K ST5 S1
MT 625 H COMFORT 75K ST5 S1

Complies with the following legislation:

The supply of Machinery (Safety) Regulations 2008, as amended

The machine is designed for the lifting of persons:

Applied procedure: Non applicable
Certificate number: Non applicable
Dated:
Approved body: Non applicable

Noise Emission in the Environment by Equipment for use Outdoors Regulations 2001, as amended

Applied procedure: Schedule 11
Approved body: TÜV SÜD INDUSTRIE SERVICE GMBH
WESTENDSTRASSE 199
80686 MUNICH - GERMANY

Sound power level:

Measured: dB (A)
Guaranteed: dB (A)

Electromagnetic Compatibility Regulations 2016, as amended

The following designated standards have been addressed:

EN 12895

The following standards or technical guidance have been addressed:

EN 1459

At: Date:

Name of signatory:

Position:

Company:

Signature:

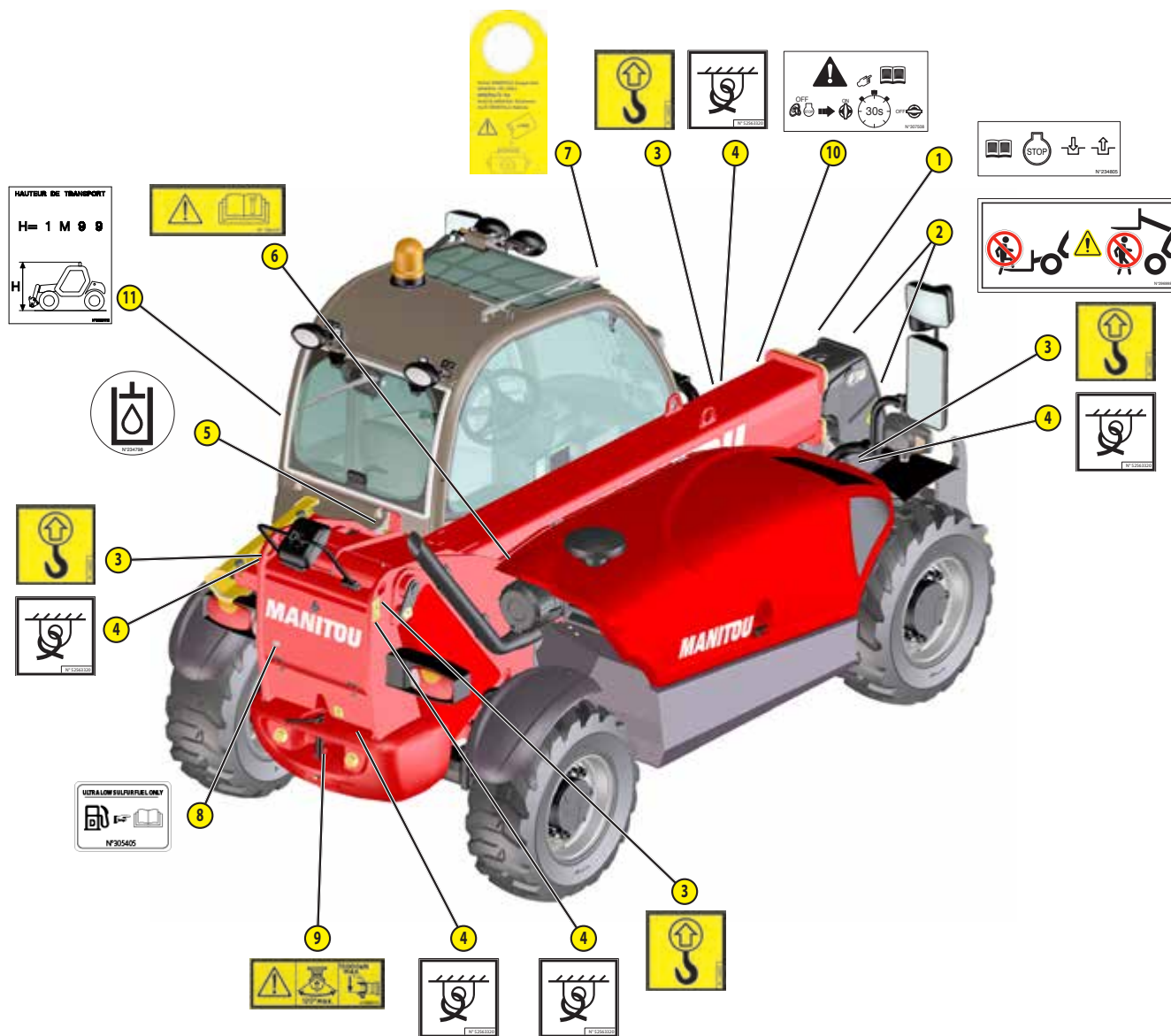
STICKERS EN PLATEN MET VEILIGHEIDSVOORSCHRIFTEN

⚠ BELANGRIJK ⚠

Alle veiligheidsstickers en -platen schoonmaken zodat ze leesbaar zijn.
 Onleesbaar geworden of beschadigde veiligheidsplaten en -stickers moeten onmiddellijk vervangen worden.
 Controleer na elke vervanging van een onderdeel of de veiligheidsplaten en -stickers nog aanwezig zijn.

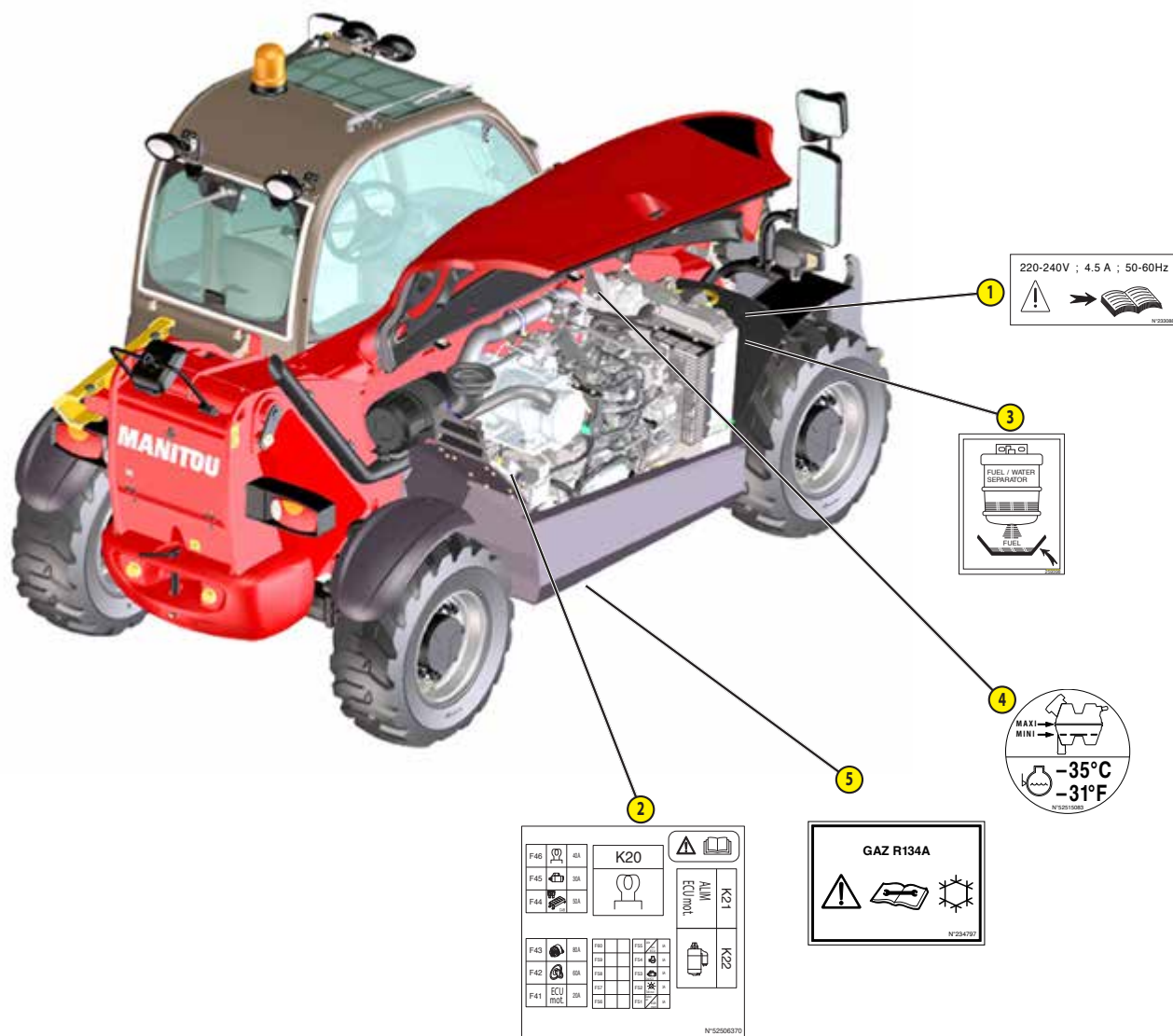
EXTERNE STICKERS EN PLATEN

ITEM	REFERENTIE	OMSCHRIJVING
1	234805	- Voorschriften hydraulische koppeling MT 625 H COMFORT 75K ST5
2	296998	- Veiligheidsvoorschriften Maniscopic
3	24653	- Hijspunt
4	52563320	- Bevestigingspunt
5	234798	- Hydraulische olie
6	288430	- Reparatie-instructies (op hefcilinder)
7	268491	- Voorschriften olie remcircuit
8	305405	- Gasolie
9	289013	- Sleepvoorschriften (OPTIE)
10	307508	- Voorschrift accu-onderbreker
11	52631112	- Totale hoogte (OPTIE)



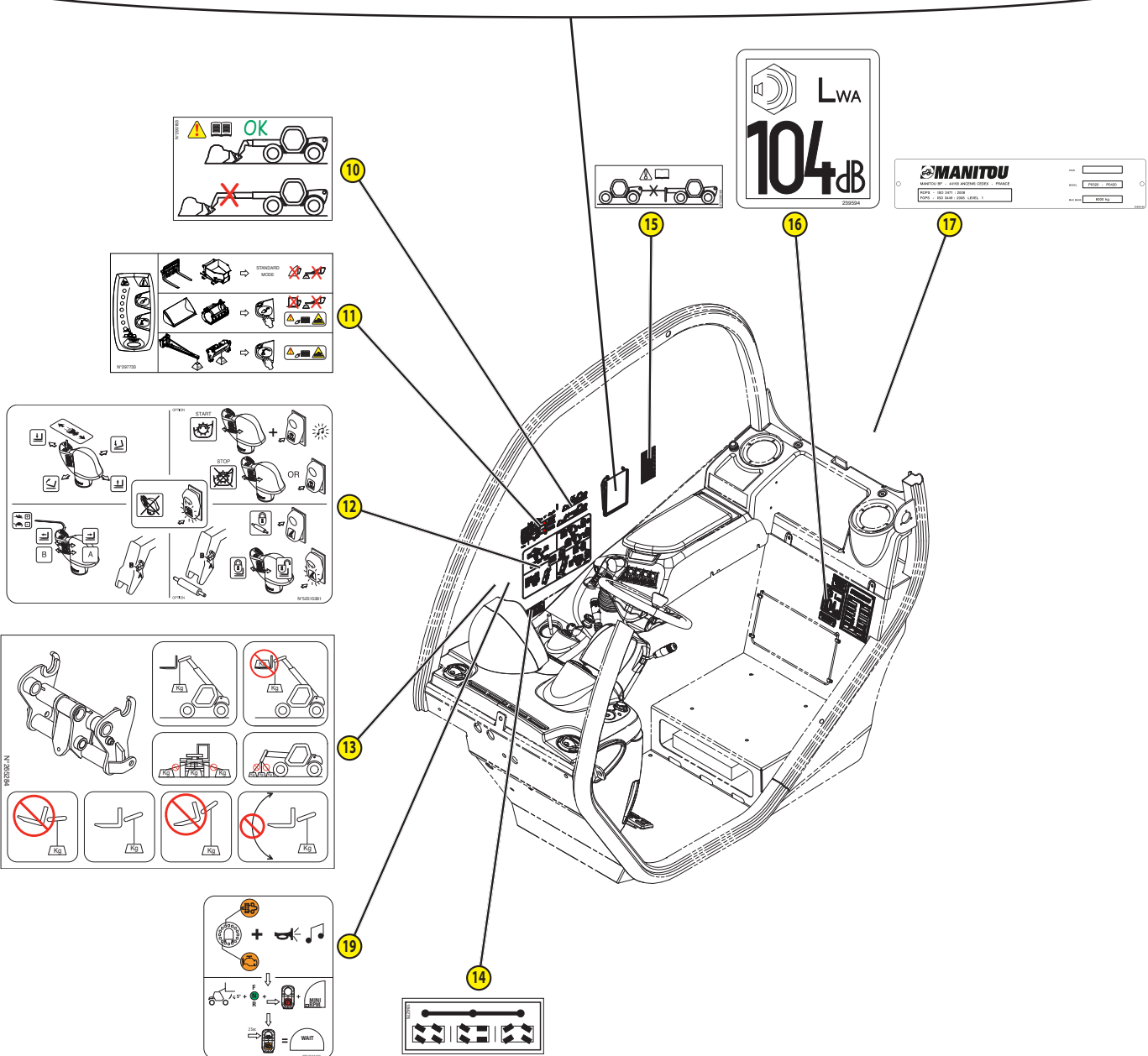
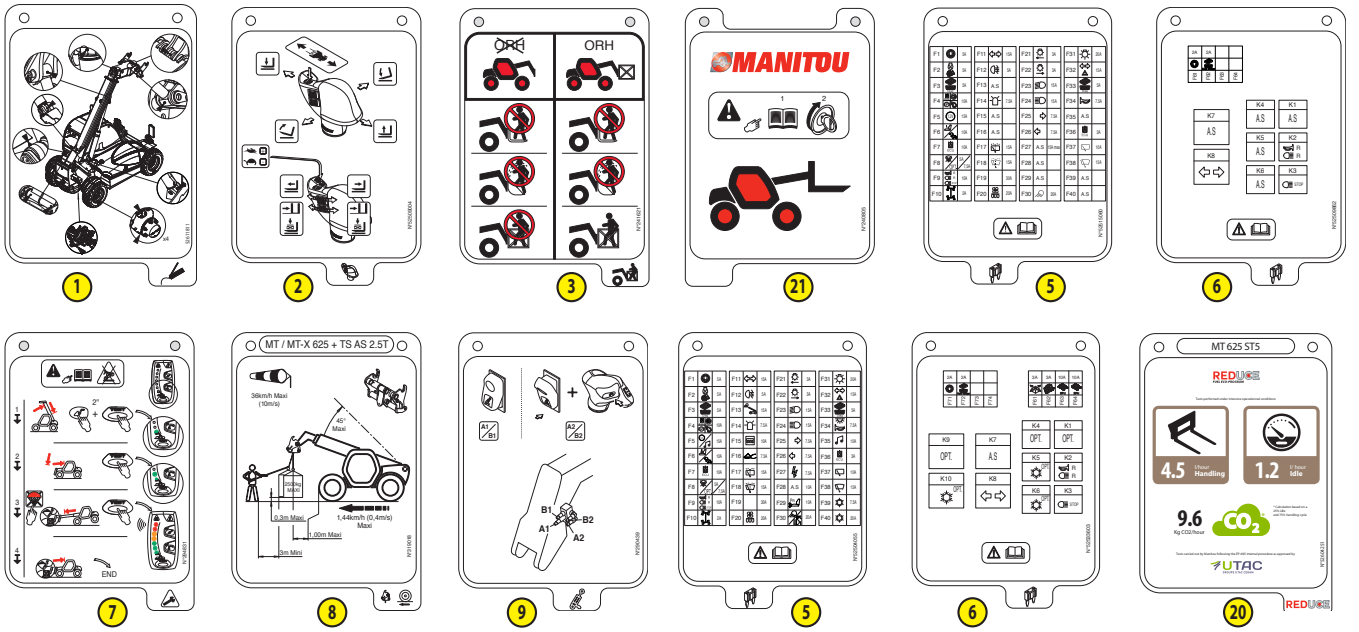
STICKERS EN PLATEN ONDER DE MOTORKAP

ITEM	REFERENTIE	OMSCHRIJVING
1	233088	- Voorverwarmingshendel (OPTIE)
2	52506370	- Zekeringen
3	259398	- Water/gasolie-afscheider
4	52515083	- Antivries
5	234797	- Airconditioning (OPTIE) MT 625 H COMFORT 75K ST5



STICKERS EN PLATEN IN DE CABINE

ITEM	REFERENTIE	OMSCHRIJVING
1	52611811	- Fiche smering
2	52509004	- Fiche functie bedieningen
3	241621	- Fiche veiligheidsvoorschrift
5	52504055	- Fiche zekeringen MT 625 H COMFORT 75K ST5
	52515060	- Fiche zekeringen MT 625 H 75K ST5
6	52533603	- Fiche relais MT 625 H COMFORT 75K ST5
	52509862	- Fiche relais MT 625 H 75K ST5
7	294831	- Fiche procedure herkalibratie
8	319018	- Fiche hijsring op schutbord (OPTIE)
9	290439	- Fiche functie elektroklep kop van arm (OPTIE) MT 625 H COMFORT 75K ST5
10	290183	- Voorschriften stortbak op telescoop
11	297733	- Voorschriften beheer gebruiksmodus
12	52515381	- Hoofdfuncties
13	265284	- Hijsring op schutbord (OPTIE)
14	184276	- Selectie besturing
15	52580160	- Slepen verboden
16	239594	- Akoestisch vermogen
17	52580168	- Conformiteit cabine
19	52521685	- Fiche functie regeneratie van de roetfilter
20	52504251	- Fiche verbruik
21	240805	- Fiche dekbelastingen



IDENTIFICATIE VAN DE HEFTRUCK

Ons beleid is gebaseerd op een constante verbetering van onze producten, dientengevolge kan het voorkomen dat wij bepaalde wijzigingen doorvoeren in onze reeks heftrucks zonder dat wij verplicht zijn onze klanten hiervan op de hoogte te stellen. Wij verzoeken u vriendelijk altijd op uw bestellingen voor reserveonderdelen of aanvragen voor technische inlichtingen de volgende gegevens te vermelden:

OPMERKING: Om iedere vergissing met betrekking tot deze nummers uit te sluiten, raden wij u aan deze in te vullen op de hiertoe voorziene plaatsen als u de heftruck in ontvangst neemt.

Alle overige technische inlichtingen met betrekking tot de heftruck staan beschreven in het hoofdstuk: KARAKTERISTIEKEN.

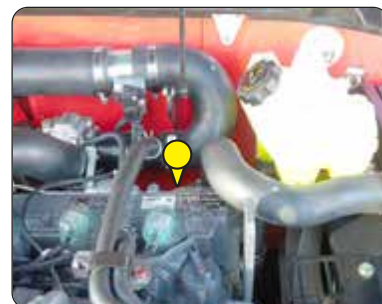
TYPEPLAATJE VAN DE CONSTRUCTEUR VAN DE HEFTRUCK

"Designation" Benaming	
"Series" Serie	
"Year of manufacture" Bouwjaar	
"Model year" Modeljaar	
"Serial Number / Product Identification Number" Serienummer / identificatienummer product	
"Unladen mass" Leeg gewicht	
"Power" Vermogen	
"Authorized gross vehicle weight" Toegestaan totaal rijdend gewicht	
"Rated capacity" Nominale capaciteit	
"Max vertical force (on trailer hook)" Verticale maximale kracht (op trekhaak)	
"Drag strain" Trekkraft	



VERBRANDINGSMOTOR

"MODEL" Model	
"FAMILY" Familie	
"POWER" Vermogen	



HYDROSTATISCHE POMP

"MODEL" Model	
"CODE" Code	
"E1" Identificatie	
"SERNO" Serienummer	
"SPEC" Specificatie	



HYDROSTATISCHE MOTOR

"MODEL" Model	
"CODE" Code	
"E1" Identificatie	
"SERNO" Serienummer	
"SPEC" Specificatie	



VOORAS

Type	
Serienummer	
MANITOU-referentie	



ACHTERAS

Type	
Serienummer	
MANITOU-referentie	



CABINE

"Constructeur" Fabrikant	
"Type Cabine" Cabintype	
"Numéro de série" Serienummer	



ARM

MANITOU-referentie	
Vervaardigingsdatum en fabrikant	



CHASSIS

Serienummer/identificatienummer product	
---	--



TYPEPLAATJE VAN DE CONSTRUCTEUR VAN HET TOEBEHOREN

"MODELE" Model	
"N° série" Serienummer	
"Année Fabrication" Bouwjaar	
"Masse à vide" Leeg gewicht	
"Centre de gravité" Zwaartepunt	
"Capacité Nominale" Nominale capaciteit	
"Pression service" Bedrijfsdruk	



KARAKTERISTIEKEN

VERBRANDINGSMOTOR		
Type		KUBOTA V3307
Brandstof		Diesel
Aantal cilinders		4 in lijn
Opzuiging		Opgeladen
Inspuitsysteem		Direct
Ontstekingsvolgorde		1.3.4.2
Cilinderinhoud	cm ³	3331
Boring en slag	mm	94 x 120
Compressieverhouding		17,5
Nominaal toerental belast	tr/min	2600
Stationair toerental onbelast	tr/min	895
Maximaal toerental onbelast	tr/min	2800
Vermogen ISO 3046-1	cv - kW	75 - 55,4
Vermogen SAE J 1995	cv - kW	75 - 55,4
Maximaal koppel ISO 3046-1	Nm	265 bij 1400 tr/min
Doeltreffendheid luchtfiltering	µm	3
Type koeling		Met water
Ventilator		Opzuiging

TRANSMISSIE		
Hydrostatische pomp		DANFOSS
- Type		Met variabele cilinderinhoud
- Rijrichtingschakelaar		Elektrohydraulisch
- Aantal versnellingen vooruit		2 (1 trage en 1 snelle)
- Aantal versnellingen achteruit		2 (1 trage en 1 snelle)
Hoofdpomp		
- Minimale/Maximale cilinderinhoud	cm ³ /tr	0 - 53
- Maximaal debiet	ℓ/min	138
- Bedrijfsdruk	bar	350
Overvoedingspomp		
- Cilinderinhoud	cm ³ /tr	12
- Maximaal debiet	ℓ/min	31
- Overvoedingsdruk max. toerental	bar	24 (overbrenging in neutrale stand)
Hydrostatische motor		DANFOSS
- Type		variabel bi-directioneel
- Minimale/Maximale cilinderinhoud	cm ³ /tr	29 - 110
Verdeelbak		DANA
Vooras		DANA
- Differentieel		Met glijbeperking tot 45 %
Achteras		DANA
- Differentieel		Zonder blokkering
Aandrijfwielen		4 permanente aandrijfwielen
- Besturing 2/4 aandrijfwielen		Niet
Banden voor		SOLIDEAL/CAMSO
- Grootte		12-16,5 12PR SKS 532
- Druk	bar	5,6
Banden achter		SOLIDEAL/CAMSO
- Grootte		12-16,5 12PR SKS 532
- Druk	bar	5,6

ELEKTRISCH CIRCUIT		
Accu		12 V - 110 Ah - 750 A EN
Alternator		12 V - 80 A
- Type		A5TA59 77C
Startmotor		12 V - 3 kW
- Type		M008T50672

GELUID EN TRILLING		
Geluidsdrumniveau bestuurderscabine LpA (volgens norm EN 12053)	dB(A)	76 (cabine gesloten); xx (cabine open)
Geluidsdruk (volgens richtlijn 2009/76)	dB(A)	xx (cabine gesloten); xx (cabine open)
Geluidsvermogensniveau gegarandeerd in LwA-omgeving (overeenkomstig richtlijn 2000/14/EG gewijzigd door richtlijn 2005/88/EG)	dB(A)	104 (gemeten); 104 (gegarandeerd)
Geluidsniveau in beweging (volgens 2009/63)	dB(A)	xx
Gemiddelde gewogen versnelling op het lichaam van de bestuurder (volgens norm EN 13059)	m/s ²	1,1
De gemiddelde gewogen versnelling die op de handen/armen van de bestuurder wordt overgebracht (volgens norm ISO 5349-2)	m/s ²	< 2,5
Vibratie standaardzetel	m/s ²	xx (lichte bediener); xx (zware bediener)

REMSYSTEEM	
Bedrijfsrem	Hydraulische niet-bekrachtigde rem
- Type rem	Multischijf in oliebad
- Type bediening	Voetbediening op vooras
Handrem	Hydraulische rem bij druktekort
- Type rem	Multischijf in oliebad
- Type bediening	Elektrohydraulisch via aanzetter

HYDRAULISCH SYSTEEM	
Hydraulische pomp	
- Type	Tandwielaandrijving
- Cilinderinhoud	cm ³ 31,4
- Debiet bij maximaal toerental onbelast	ℓ/min 87,9
- Debiet bij 1600 tr/min	ℓ/min 50,2
Filtratie	
- Retour	μm 10
- Opzuiging	μm 125
Maximale bedrijfsdruk	bar 235
- Telescopisch circuit	bar 235 / 235
- Hefcircuit	bar 235 / 235
- Inclinatie circuit	bar 245 / 245
- Toebehorencircuit	bar 235
- Besturingssysteem	bar 140

HYDRAULISCHE BEWEGINGEN	
Waarschuwinginrichting en begrenzer van de overlangse stabiliteit	Elektronisch
Hefbewegingen (arm ingetrokken)	
- Opheffen onbelast	s - m/min 8 - 28,3
- Opheffen belast	s - m/min 8 - 28,3
- Dalen onbelast	s - m/min 5,4 - 41,9
- Dalen belast	s - m/min 5,3 - 42,7
Telescopische bewegingen (arm opgeheven)	
- Uitschuiven onbelast	s - m/min 5,6 - 22,3
- Uitschuiven belast	s - m/min 5,9 - 23,5
- Inschuiven onbelast	s - m/min 4,3 - 30,6
- Inschuiven belast	s - m/min 4 - 32,9
Kantelbewegingen	
- Graven onbelast	s - °/s 3,5 - 36,7
- Overhellen onbelast	s - °/s 3,6 - 35,6

SPECIFICATIES EN GEWICHT	
Verplaatsingssnelheid van de heftruck in standaard uitvoering op horizontale grond	
• Voor onbelast	• 1 langzaam km/u 7
	• 1 snel km/u 25
• Achter onbelast	• 1 langzaam km/u 7
	• 1 snel km/u 25
Standaard toebehoren	PFB 25N 1020 MT
- Massa van het toebehoren (zonder vorken)	kg 80
- Gewicht van de vork (per tand)	kg 72,5
Nominale capaciteit met standaard toebehoren	kg 2500
Kantellading bij maximaal bereik op banden	kg -
Afstand van het zwaartepunt van de lading tot de hiel van de vork	mm 500
Standaard hefhoogte	mm 5820
Gewicht heftruck zonder toebehoren	kg 4575
Gewicht heftruck met standaard toebehoren	
- Onbelast	kg 4800
- Met nominale belasting	kg 7300
Gewicht per as met standaard toebehoren (vervoerstand)	
- Onbelast voor	kg 2310
- Onbelast achter	kg 2490
- Met nominale belasting voor	kg 6650
- Met nominale belasting achter	kg 650
Gewicht per as met standaard toebehoren (arm uitgeschoven)	
- Met nominale belasting voor	kg 5240
- Met nominale belasting achter	kg 360
Trekkraft op trekhaak	
- Onbelast (slip)	daN 3230
- Bij nominale belasting (steunen transmissie)	daN 3550
Uittrekkraft met grijperbak (overeenkomstig norm ISO 8313)	daN 3427

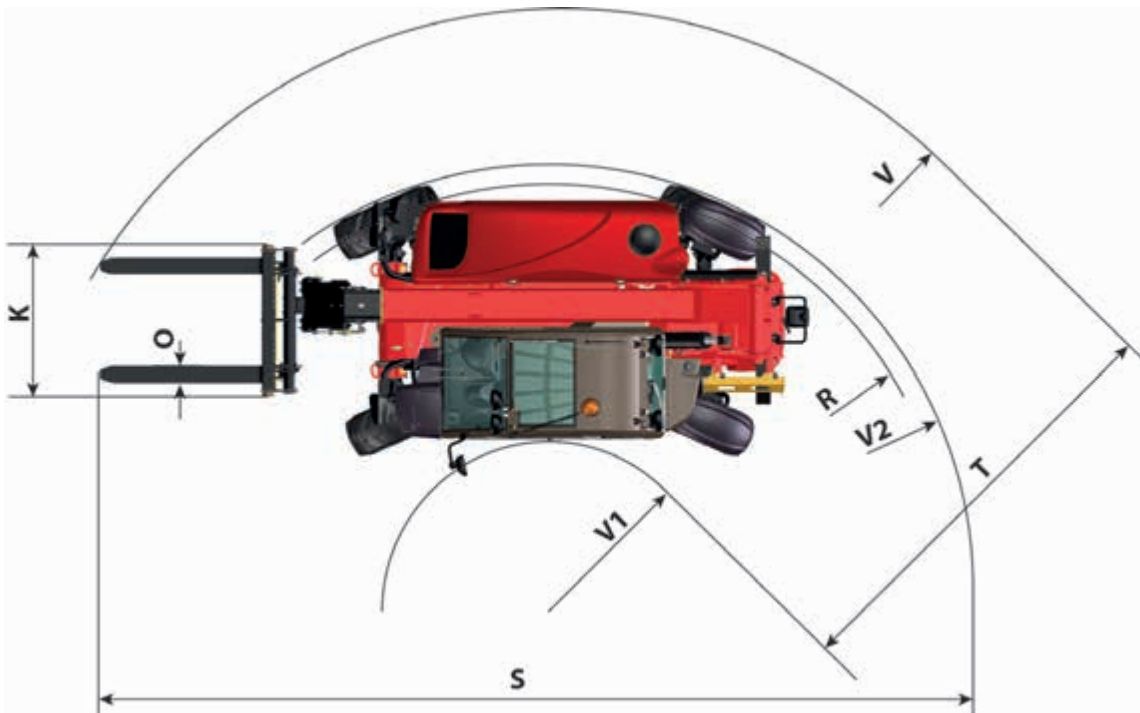
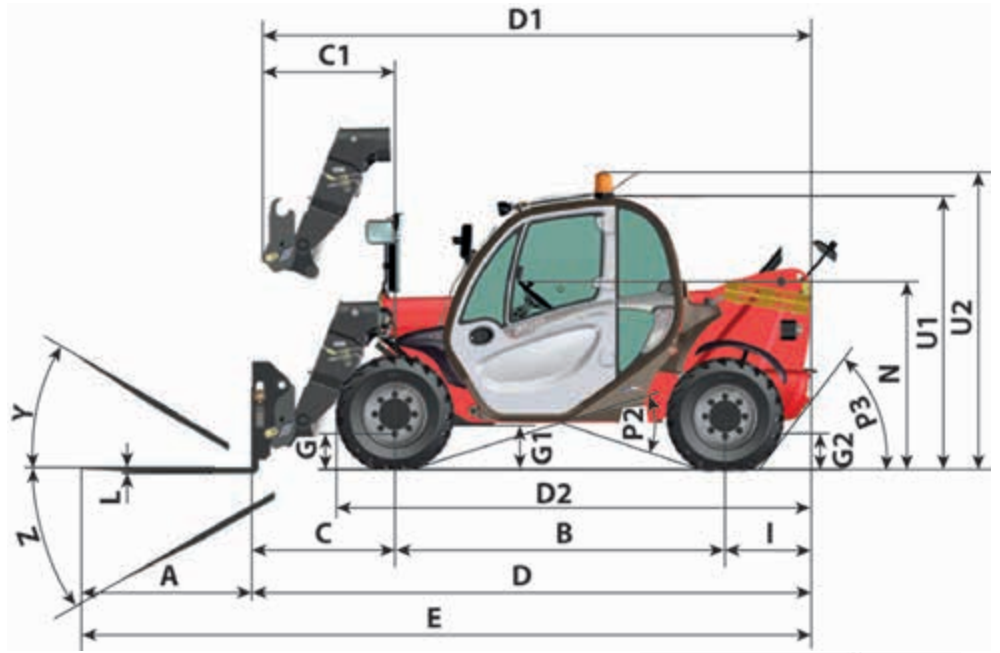
BANDEN

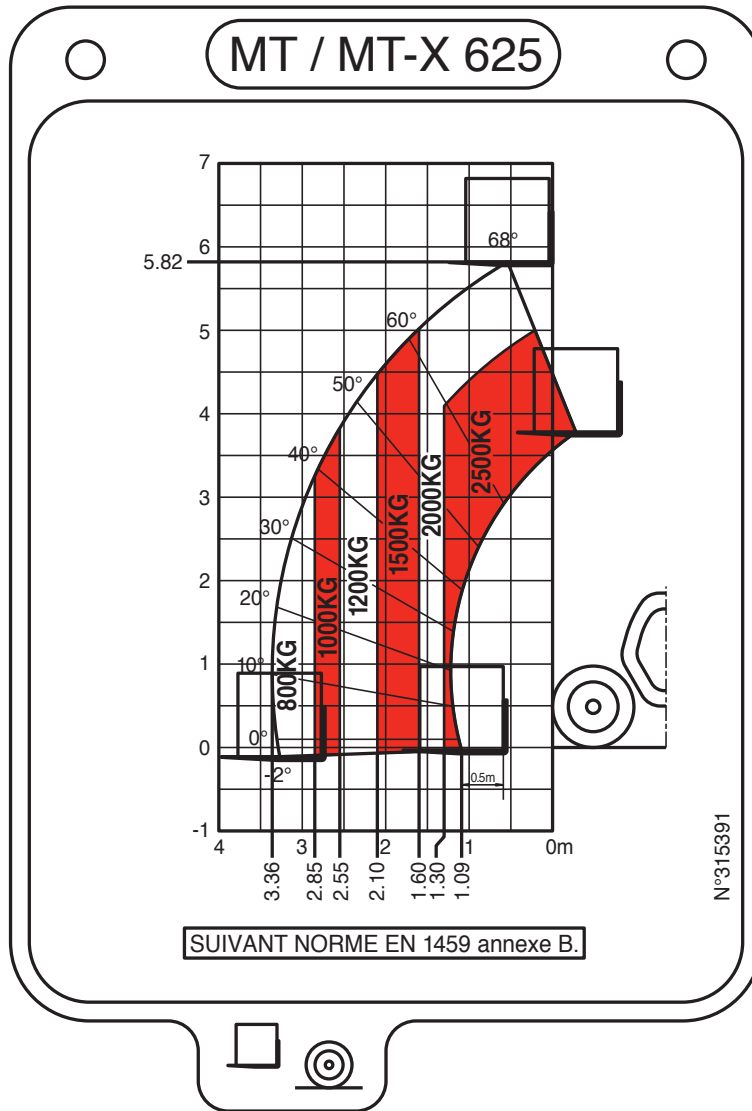
		DRUK (bar)	BELASTING PER BAND (kg)			
			VOOR ONBELAST	VOOR MET BELASTING	ACHTER ONBELAST	ACHTER MET BELASTING
SOLIDEAL/ CAMSO	12-16,5 12PR SKS 532	5,6	1100	3250	1250	350
	12-16,5 12PR HAULER SKS	5,6				
MICHELIN	305/70 R16,5 137A8 BIBSTEEL ALL TERRAIN	4,8				

		DRUK (bar)	BELASTING (kg)	CONTACTDRUK MET DE GROND (kg/cm ²)		CONTACTOPPERVLAK MET DE GROND (cm ²)	
				HARDE GROND	RULLE GROND	HARDE GROND	RULLE GROND
				SOLIDEAL/ CAMSO	12-16,5 12PR SKS 532	5,6	350
1100	7,97	4,00	138				275
1250	8,01	4,01	156				312
3250	10,00	5,00	325				650
12-16,5 12PR HAULER SKS	5,6	350	5,00		2,50	70	140
		1100	7,01		3,50	157	314
		1250	7,02		3,50	178	357
		3250	11,02		5,51	295	590
MICHELIN	305/70 R16,5 137A8 BIBSTEEL ALL TERRAIN	4,8	350				
			1100				
			1250				
			3250				

AFMETINGEN EN LASTPLATEN

A	mm	1200
B	mm	2300
C	mm	991
C1	mm	928
D	mm	3894
D1	mm	3831
D2	mm	3275
E	mm	5094
F	mm	1492
F1	mm	1492
G	mm	240
G1	mm	330
G2	mm	253
G3	mm	-
H	°	-
H1	°	-
I	mm	603
J	mm	797
K	mm	1015
L	mm	45
N	mm	1314
O	mm	125
P2	°	37
P3	°	52
R	mm	3150
S	mm	6651,5
T	mm	3935
U1	mm	1920
U2	mm	2054
V	mm	4700
V1	mm	765
V2	mm	3310,5
W	mm	1813
W1	mm	-
W2	mm	-
W3	mm	-
Y	°	12
Z	°	117





ZICHTBAARHEID

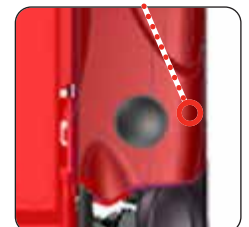
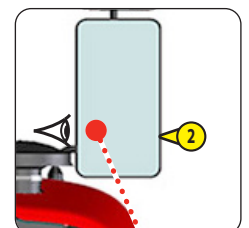
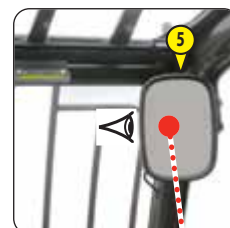
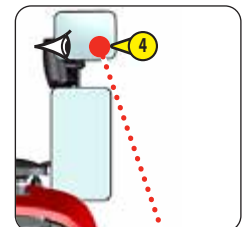
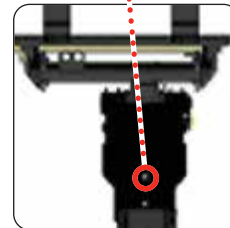
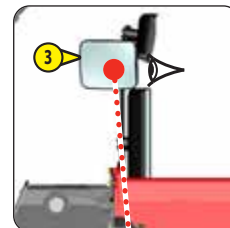
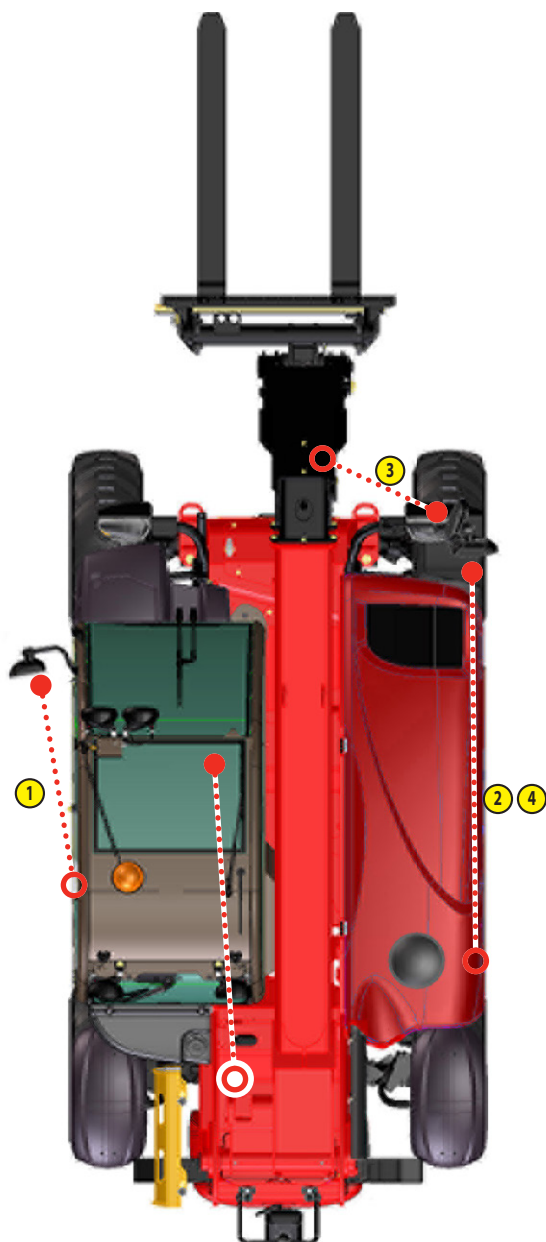
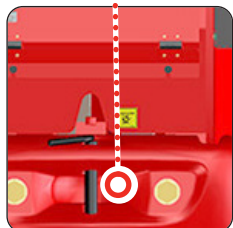
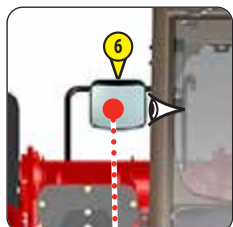
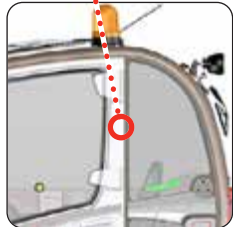
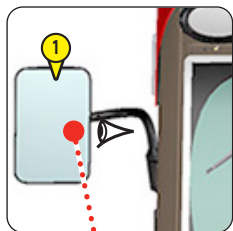
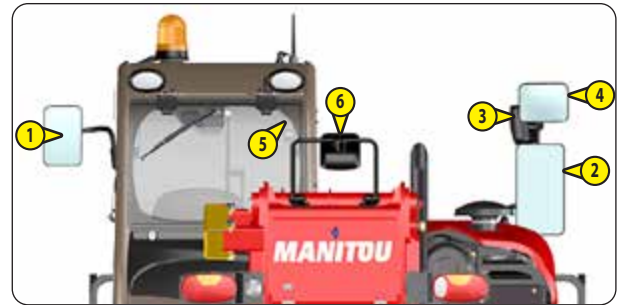
Wij hanteren de Europese norm EN15830 met betrekking tot de zichtbaarheid voor de bediener.

- Volg de volgende instructies om de zichtbaarheid op de onmiddellijke omgeving van de bediener te optimaliseren (<1 - INSTRUCTIES EN VEILIGHEIDSVOORSCHRIFTEN: INSTRUCTIES VOOR DE BEDIENER: INSTRUCTIES MET BETREKKING TOT HET RIJDEN ONBELAST EN MET EEN LADING: D - ZICHTBAARHEID).

BESCHRIJVING EN REGELING VAN DE ACHTERUITKIJKSPIEGELS

- 1 - ACHTERUITKIJKSPIEGEL LINKS
- 2 - HOOFDACHTERUITKIJKSPIEGEL RECHTS
- 3 - MIDDELSTE ACHTERUITKIJKSPIEGEL RECHTS
- 4 - BOVENSTE ACHTERUITKIJKSPIEGEL RECHTS
- 5 - ACHTERUITKIJKSPIEGEL BINNEN (OPTIE)
- 6 - ACHTERUITKIJKSPIEGEL (OPTIE)

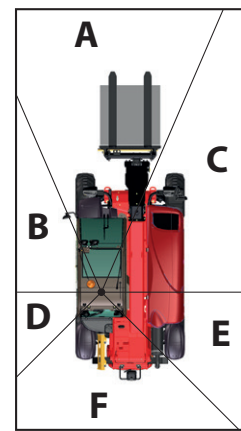
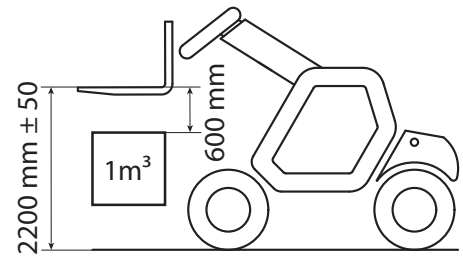
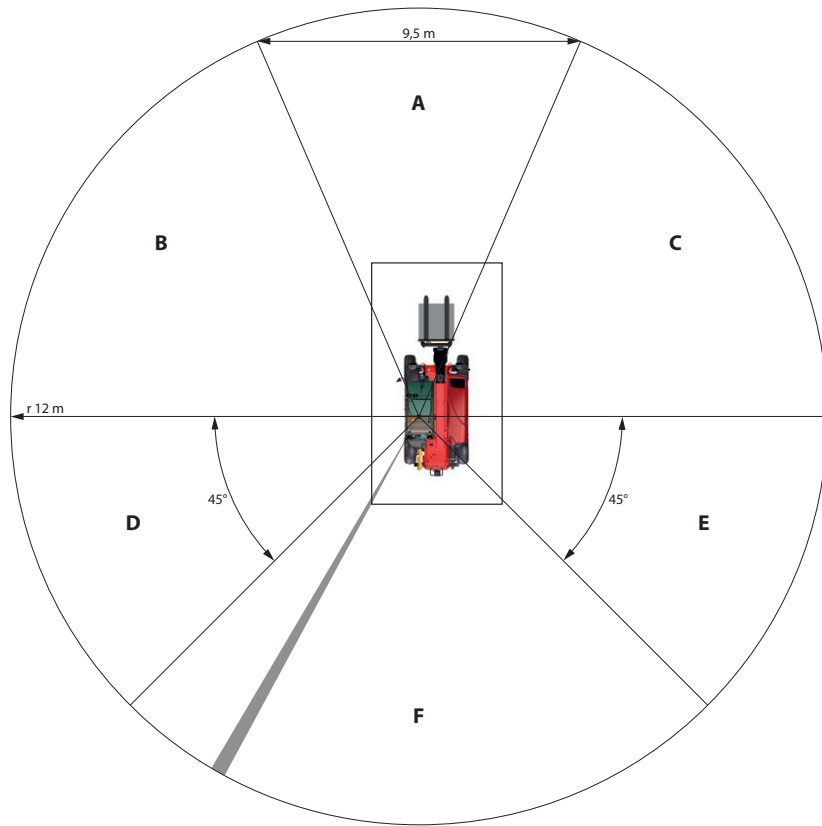
- De heftruck op een horizontaal stuk grond zetten, de motor uitzetten en de arm volledig intrekken en naar beneden zetten.
- Let op de positie van de referentiepunten ●...○ in de illustraties voor het gebruik en instellen van de achteruitkijkspiegels.



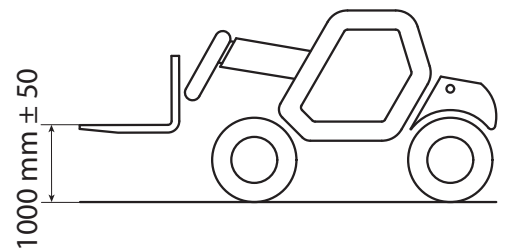
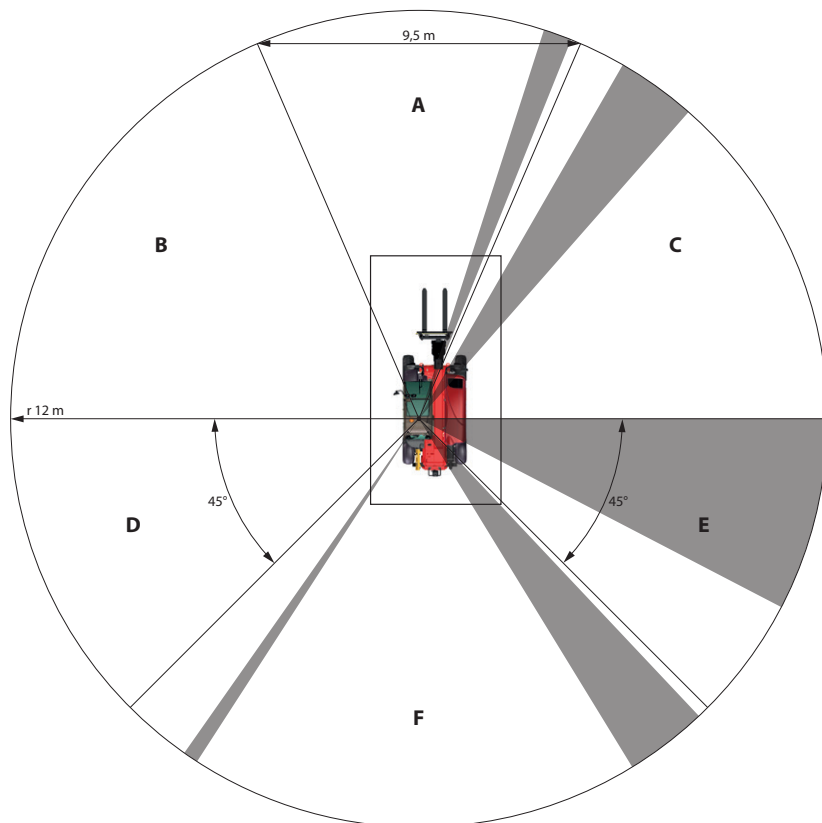
MASKERINGSZONE DIRECTE EN/OF INDIRECTE ZICHTBAARHEID

Als gevolg van tests uitgevoerd volgens EN 15830 geven de twee onderstaande schema's de maskeringszone van de testcirkel voor de zichtbaarheid (straal 12m) weer evenals de rechthoekige contour op 1m van de perimeter van de heftruck.

BEHANDELING VAN DE OPGEHANGEN LAST (Test uitgevoerd volgens 6.3.3 van EN 15830)



LADEN VAN DE AANHANGWAGEN (Test uitgevoerd volgens 6.3.4 van EN 15830)



CONTROLE- EN BEDIENINGSORGANEN

OMSCHRIJVING

OPMERKING: Alle uitdrukkingen zoals RECHTS, LINKS, VOOR, ACHTER moeten worden uitgelegd als voor iemand die op de bestuurdersstoel zit en voor zich uit kijkt.

1 - TOEGANG BESTUURDERSPLAATS	2-24
2 - VEILIGHEIDSRIEM	2-24
3 - BESTUURDERSSTOEL	2-25
4 - CONTACTSLOT	2-26
5 - NOODSTOP	2-26
6 - ACCU-ONDERBREKER	2-26
7 - ACCU	2-26
8 - MENS/MACHINE-INTERFACE (MMI)	2-27
9 - WAARSCHUWINGSINRICHTING EN BEGRENZER VAN DE OVERLANGSE STABILITEIT	2-32
10 - SCHAKELAARS	2-34
11 - ARMLEUNING EN OPBERGVAK	2-35
12 - DIAGNOSE-AANSLUITING	2-35
13 - ZEKERINGEN EN RELAIS	2-36
14 - SIGARETTENAANSTEKER	2-38
15 - SCHAKELAAR VERLICHTING, CLAXON EN KNIPPERLICHTEN	2-38
16 - SCHAKELAAR RUITENWISSERS VOOR EN ACHTER	2-38
17 - FUNCTIEFICHES	2-38
18 - HYDRAULISCHE BEDIENING	2-39
19 - GASPEDAAL	2-41
20 - BEDRIJFSREMPEDAAL EN ONDERBREKING TRANSMISSIE	2-41
21 - RIJRICHTINGSCHAKELAAR VOORUIT/VRIJ/ACHTERUIT	2-41
22 - SELECTIE BESTURING	2-42
23 - BEDIENING VERWARMING	2-43
24 - BEDIENING VAN DE AIRCONDITIONING (OPTIE AIRCONDITIONING)	2-43
25 - VERWARMINGSVENTILATOREN	2-44
26 - ANTICONDENSVENTILATOREN	2-44
27 - NIVEAUANWIJZER	2-44
28 - PORTIERSLOT	2-44
29 - HENDEL OM DE DEURRUIT TE OPENEN	2-44
30 - KNOP VOOR DEURRUITONTGREDELING	2-44
31 - HENDEL OM DE ACHTERUIT TE OPENEN	2-44
32 - ACHTEROPBERGVAK	2-44
33 - NETJE DOCUMENTHOUDER	2-44
34 - HENDEL OM HET STUUR TE VERSTELLEN (OPTIE)	2-44
35 - VOORLICHTEN	2-45
36 - ACHTERLICHTEN	2-45
37 - ZWAAILICHT (VOLGENS PLAATSING)	2-45
38 - PLAFONDLAMPJE (VOLGENS PLAATSING)	2-45
39 - SCHAKELAAR RUITENWISSER DAK (VOLGENS PLAATSING)	2-45
40 - ZONNEKLEP	2-45
41 - VEILIGHEIDSWIG ARM	2-46
42 - BRANDSTOFRESERVOIR	2-46



1 - TOEGANG BESTUURERSPLAATS

Gebruik contactpunten 1 om naar de bestuurdersplaats te gaan of deze te verlaten.

- Stap langs voren in.
- Langs achteren uitstappen.



2 - VEILIGHEIDSRIEM

⚠ BELANGRIJK ⚠

U mag in geen geval de heftruck gebruiken als de veiligheidsgordel defect is (bevestiging, blokkering, gescheurd enz.).

De veiligheidsgordel onmiddellijk vervangen of repareren.

- Ga in de juiste houding zitting op de stoel.
- Controleer of de veiligheidsriem niet is ineengestremgeld is.
- De riem ten hoogte van het bekken omdoen.
- De riem vastgespen en controleren of hij naar behoren is geblokkeerd.
- De riem op uw postuur afstellen zonder het bekken samen te drukken en zonder te veel speling.



3 - BESTUURERSSTOEL

OM UW COMFORT TE VERZEKEREN KAN DEZE STOEL VOLLEDIG VERSTELD WORDEN.

AFSTELLING GEWICHT

Stel het gewicht in terwijl de bestuurder op de zetel zit.

- Trek de hendel voor gewichtsafstelling 1 volledig uit.
- Beweeg de hendel voor gewichtsafstelling 1 naar omhoog om het gewicht te verhogen of naar beneden om het te verminderen.
- Tien posities zijn mogelijk tussen het minimum en maximumgewicht. Stel voor elke verplaatsing de hendel in de centrale stand. De regeling maxi of mini wordt aangegeven door een onbelaste verplaatsing van de hendel.
- Het gewicht van de bestuurder is correct ingesteld als de pijl zich in de centrale positie van controlelampje 2 bevindt.
- Klap na het instellen van het gewicht de hendel voor gewichtsafstelling 1 volledig terug.

OPMERKING: Om gezondheidsredenen, is het aangeraden de afstelling van het gewicht te controleren en bij te stellen alvorens de heftruck in werking te stellen.

INSTELLING IN DE LENGTERICHTING

- Het blokkeerhendeltje in de gewenste stand zetten. Als het hendeltje geblokkeerd is kunt u de stoel niet meer verstellen.

⚠ BELANGRIJK ⚠

Bedien de hendel enkel aan de holle kant. Er is gevaar voor verplettering wanneer men de hand onder de hendel brengt.

AFSTELLING LENDESTEUN

Voor een hoger zitcomfort en meer bewegingsvrijheid voor de bestuurder.

- Draai het handvat naar 1 voor het regelen van de lendesteun van het bovendee van de rugleuning in de hoogte en in de diepte.
- Draai het handvat naar 2 voor het regelen van de lendesteun van het onderdeel van de rugleuning in de hoogte en in de diepte.

INSTELLING VAN DE HELLINGSHOEK VAN DE LEUNING

- De rugleuning vasthouden, aan het hendeltje trekken en hem in de gewenste stand zetten.

⚠ BELANGRIJK ⚠

Indien u de rugleuning niet vasthoudt tijdens deze handeling, zal hij naar voren kantelen.

ONDERHOUD

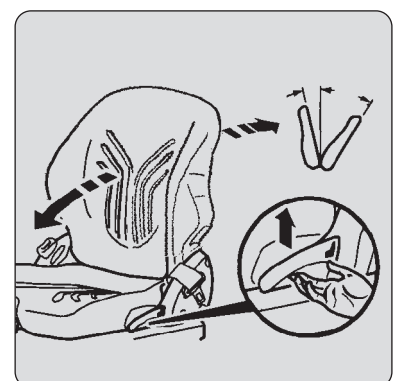
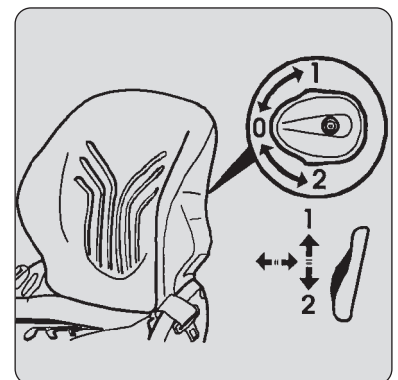
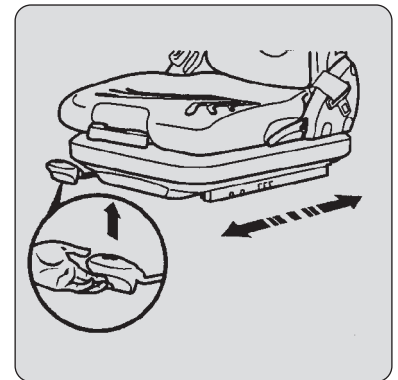
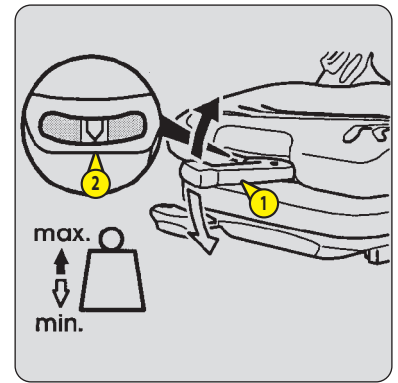
Verontreinigingen kunnen een nadelige invloed hebben op de goede werking van de stoel. Om die reden moet u er dus voor zorgen dat de stoel altijd schoon is en blijft.

- Voor het schoonmaken van de kussens is het niet nodig het frame van de zetel te verwijderen.

⚠ BELANGRIJK ⚠

Het naar voren kantelen van de rugleuning kan ongelukken veroorzaken.

Controleer eerst op een niet zichtbaar stuk weefseloppervlak de reactie op de gebruikelijke schoonmaakmiddelen voor weefsels en plastic materialen.



4 - CONTACTSLOT

De aanzetter heeft 5 standen:

- P - Niet gebruikt.
- O - Elektrisch contact onderbroken en stilstand van de verbrandingsmotor.
- I - Elektrisch contact + voorverwarming.
- II - Niet gebruikt.
- III - Starten en terug naar stand I zodra men de sleutel loslaat.

5 - NOODSTOP

In een gevaarlijke situatie kan men m.b.v. deze knop de verbrandingsmotor uitzetten en dus alle hydraulische bewegingen stoppen.

⚠ BELANGRIJK ⚠

*Indien u deze knop gebruikt zullen de hydraulische bewegingen plotseling tot stilstand komen, wees erop bedacht.
Stop zo mogelijk de heftruck vóór het gebruik van de noodstop.*

- Draai aan de knop om deze te deactiveren alvorens de heftruck weer op te starten.



6 - ACCU-ONDERBREKER

Hiermee kan de accu snel geïsoleerd worden indien er bijvoorbeeld aan het elektrisch circuit moet worden gewerkt of in geval van solderen.

⚠ BELANGRIJK ⚠

Activeer de accu-onderbreker minstens 30 seconden na het ontkoppelen van het elektrisch contact met het sleutelcontact.



7 - ACCU



8 - MENS/MACHINE-INTERFACE (MMI)

- A - PANEEL CONTROLEORGANEN
- B - DISPLAY

A - PANEEL CONTROLEORGANEN

⚠ BELANGRIJK ⚠

Een waarschuwingslampje dat continu brand of knippert terwijl de motor draait, geeft aan de dat de werking gestoord is. Het aangaan van bepaalde controlelampjes kan vergezeld gaan van een waarschuwingssignaal. Negeer deze waarschuwingen niet, en raadpleeg zo snel mogelijk uw dealer. Een rijdende heftruck zal bij het aangaan van de waarschuwingslampjes de heftruck doen stoppen onder zo veilig mogelijke omstandigheden.



TOERENTELLER


Display van leds met 10 niveaus van 0 tot 3000 tr/min.



WATERTEMPERATUUR VERBRANDINGSMOTOR

Temperatuurszones:

- 1 led - Zone (< 40 °C) gematigd gebruik van de heftruck. Wacht tot de temperatuur stijgt voor een optimaal gebruik.
- 2 leds - Zone (40 °C - 60 °C).
- 3 leds - Zone (60 °C - 80 °C).
- 4 leds - Zone (80 °C - 85 °C).
- 5 leds - Zone (85 °C - 90 °C).
- 6 leds - Zone (90 °C - 95 °C) van 40 °C tot 95 °C normaal gebruik van de heftruck.
- 7 leds - Zone (95 °C - 105 °C) gematigd gebruik van de heftruck.
- 8 leds - Zone (105 °C - 110 °C) gematigd gebruik van de heftruck, de ventilatieregeling draait op volle toeren.
- 9 leds - Rode zone (110 °C - 115 °C).
- 10 leds - Rode zone (> 115 °C) De heftruck, stopt. Spoor de oorzaak van de oververhitting op.

OPMERKING: Als het rode controlelampje  en de buzzer aangaan (> 110 °C) tijdens de werking van de heftruck, moet u de motor onmiddellijk uitzetten en de oorzaak van de storing opsporen in het koelcircuit.



BRANDSTOFNIVEAU

Wanneer er slechts één led aanblijft, gaat het controlelampje  aan dat aangeeft dat u op de reserve rijdt en dat de tijd waarover u nog kunt beschikken beperkt is.



AANWIJZER VOORUIT/VRIJ/ACHTERUIT

◀ RIJRICHTINGSCHAKELAAR VOORUIT/VRIJ/ACHTERUIT



CONTROLELAMPJE VERSTOPPING LUCHTFILTER

Het controlelampje gaat branden als het patroon van de luchtfilter verontreinigd is. Wanneer dit controlelampje continue aan is moet de filterpatroon worden vervangen. Stop de verbrandingsmotor en voer de nodige reparaties uit (◀ 3 - ONDERHOUD: FILTERELEMENTEN EN DRIJFRIEMEN).



STANDAARD CONTROLELAMPJE VERSTOPPING HYDRAULISCHE OLIEFILTER

Het lampje en de buzzer gaan branden als het patroon van de luchtfilter of dat van de oliefilter verontreinigd is. De heftruck stoppen en de nodige reparaties uitvoeren (◀ 3 - ONDERHOUD: FILTERELEMENTEN EN DRIJFRIEMEN).



STANDAARD CONTROLELAMPJE ALGEMENE STORING

Als het lampje en de buzzer aangaan tijdens de werking van de heftruck, moet u de motor onmiddellijk uit zetten en uw dealer raadplegen.





STANDAARD CONTROLELAMPJE OLITEMPERATUUR OVERBRENGING

Het lampje en de buzzer gaan aan als de temperatuur van de olie van de overbrenging abnormaal hoog oploopt. De heftruck stoppen en de oorzaak van deze oververhitting opsporen.



CONTROLELAMPJE STORING VERBRANDINGSMOTOR

Als het lampje aangaat tijdens de werking van de heftruck, betekent dit dat er een storing is gedetecteerd. De heftruck zal in fouttolerantiemodus functioneren. Raadpleeg zo snel mogelijk uw dealer.



STANDAARD CONTROLELAMPJE BRANDSTOFPEIL



BRANDSTOFNIVEAU



CONTROLELAMPJE STORING ACCULADING

Als het controlelampje en de buzzer aangaan tijdens de werking van de heftruck, moet u de motor onmiddellijk uitzetten en de oorzaak opsporen (elektrisch circuit, riem van de dynamo, dynamo, enz.).



CONTROLELAMPJE AUTOMATISCHE SUBLIMATIE UITGESCHAKELD

Het controlelampje gaat branden tijdens het in werking zijn van de heftruck om het uitschakelen aan te geven van de automatische sublimatie van de uitlaat (SCHAKELAARS).



CONTROLELAMPJE HOGE TEMPERATUUR UITLAATGASSEN

Het controlelampje gaat branden tijdens het in werking zijn van de heftruck om een hoge temperatuur van de uitlaatgassen aan te geven. U kunt de heftruck (SCHAKELAARS) blijven gebruiken.



CONTROLELAMPJE ROET

Het controlelampje gaat branden tijdens het in werking zijn van de heftruck om het roetniveau van de uitlaatgassen aan te geven (SCHAKELAARS).



CONTROLELAMPJE SUBLIMATIE VAN UITLAAT "GEPARKEERDE HEFTRUCK"

Het controlelampje gaat branden tijdens het in werking zijn van de heftruck, dit geeft een sublimatie van de uitlaat aan "geparkeerde heftruck" (3 - ONDERHOUD: OCCASIONEEL ONDERHOUD).



RODE CONTROLELAMPJE OLIEDRUK VERBRANDINGSMOTOR

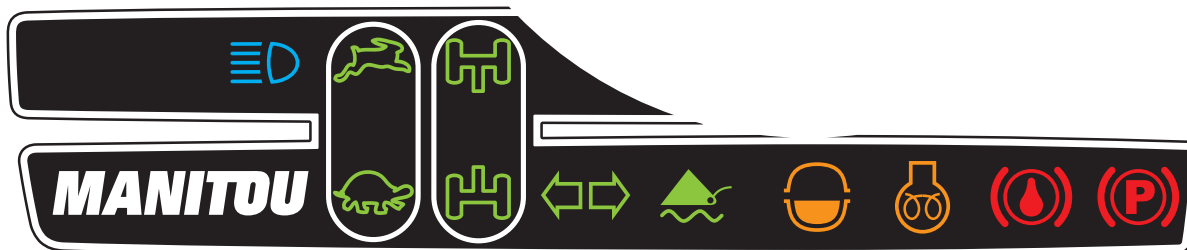
Als het controlelampje en de buzzer gaan branden tijdens de werking van de heftruck, moet u de motor onmiddellijk uitzetten en de oorzaak opsporen (oliepeil in de verbrandingsmotor).



CONTROLELAMPJE STORING WATERTEMPERATUUR VERBRANDINGSMOTOR



WATERTEMPERATUUR VERBRANDINGSMOTOR



(P) STANDAARD CONTROLELAMPJE PARKEERREM

Als het lampje brandt, wil dat zeggen dat de handrem aangetrokken is (SCHAKELAARS).

(flame) CONTROLELAMPJE STORING PEIL REMOLIE

Als het controlelampje gaat branden tijdens het in werking zijn van de heftruck, moet u de motor onmiddellijk uitzetten en het remoliepeil controleren. Indien het peil abnormaal laag is, uw dealer raadplegen.

(flask) CONTROLELAMPJE VOORVERWARMING VERBRANDINGSMOTOR

Als voorverwarming nodig is, gaat het controlelampje branden bij het aanzetten van het elektrisch contact op de heftruck en moet uitgaan wanneer de voorverwarming afgelopen is. Als het controlelampje gaat branden tijdens het in werking zijn van de heftruck, moet u de motor onmiddellijk uitzetten en de oorzaak opsporen.

(bucket) CONTROLELAMPJE STORING AANWEZIGHEID WATER IN BRANDSTOF VOORFILTER

Het controlelampje gaat aan bij de aanwezigheid van water in de brandstof voorfilter. Stop de heftruck en voer de nodige herstellingen uit.

(triangle) NIET IN GEBRUIK

(double arrow) CONTROLELAMPJE KNIPPERLICHTEN

(H) CONTROLELAMPJE WIELUITLIJNING VOOR

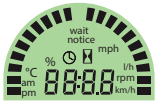
(H) CONTROLELAMPJE WIELUITLIJNING ACHTER

(horse) CONTROLELAMPJE HOGE SNELHEID

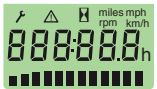
(cow) CONTROLELAMPJE LAGE SNELHEID

(headlight) BLAUW CONTROLELAMPJE GROTE LICHTEN

B - DISPLAY



BOVENDISPLAY



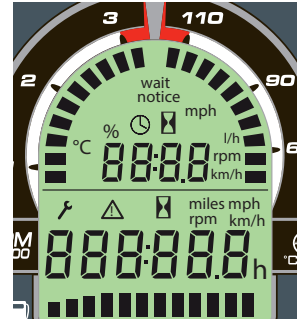
ONDERDISPLAY



SCROLLKNOP

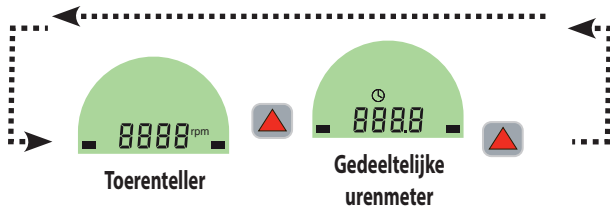


KNOP VOOR BEVESTIGING, RESET EN FOUTCODES




BOVENDISPLAY

Het elektrische contact aanzetten op de heftruck; standaard geeft het scherm de tijd weer. Druk op de scrollknop om doorheen de schermen te bladeren.




TERUGSTELLEN OP NUL PARTIËLE UURTELLER



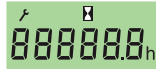
- Weergave scherm partiële uurteller.
- Druk gedurende twee seconden op de knop , het terugstellen op nul wordt bevestigd door een geluidssignaal.


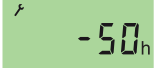


ONDERDISPLAY

Het elektrische contact aanzetten op de heftruck; standaard geeft het scherm de uurteller weer  , d.w.z. het totaal aantal uren dat de heftruck gebruikt is. Vanaf het moment dat de verbrandingsmotor draait, begint de icoon  te knipperen en loopt de uurteller.

PERIODICITEIT ONDERHOUD


OPMERKING: Bij de ingebruikneming van de nieuwe heftruck zal de onderhoudssleutel  op het scherm logischerwijze verschijnen om te herinneren aan het vervangen van de olie van de verbrandingsmotor en de oliefilter na de 50 eerste werkuren van de nieuwe heftruck (≪ 3 - ONDERHOUD: ONDERHOUDSTABEL).







De onderhoudssleutel  verschijnt op het uurtellerscherm   50 uur voor het verstrijken van de volgende onderhoudsperiode, en genereert een geluidssignaal.

- Druk op de knop  voor het weergeven van de overblijvende tijd tot het onderhoud . Wanneer de onderhoudsperiode verstreken is, worden de uren positief weergegeven.
- Druk opnieuw op de knop  om terug te keren naar het uurtellerscherm, de onderhoudssleutel  blijft weergegeven ter informatie.
- Neem contact op met uw dealer voor het uitvoeren van de nodige bewerkingen en om de onderhoudsperiodiciteit te reactiveren.

OPMERKING: De standaard onderhoudsperiode die wordt weergegeven is 500 uur. Deze periode kan worden gewijzigd. Neem hiervoor contact op met uw dealer.

FOUTCODES

Het verschijnen van een symbool  op het scherm urenteller  vergezeld van een geluidsignaal kondigen aan dat een van de elektronische stureenheden (ECU) van de heftruck een storing heeft gedetecteerd.

- Druk op de knop  om de informatie  weer te geven samen met de foutcode  op het bovenste scherm.
- Wanneer meerdere foutcodes verschijnen druk dan op knop  om alle foutcodes in lus weer te geven.
- Druk opnieuw op de knop  om terug te keren naar het scherm urenteller, de onderhoudssleutel  blijft weergegeven zolang het nodige onderhoud niet is uitgevoerd.
- Consulteer uw dealer en licht deze in over de foutcodes die verschijnen.

OPMERKING: Een defecte zekering kan verschillende foutcodes genereren. Bij een accumulatie van "foutcodes" en "onderhoudsperiodiciteit", verschijnt het uur van de herinneringswaarschuwing van het onderhoud onderaan de lijst.

9 - WAARSCHUWINGSINRICHTING EN BEGRENZER VAN DE OVERLANGSE STABILITEIT

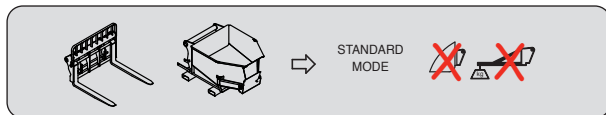
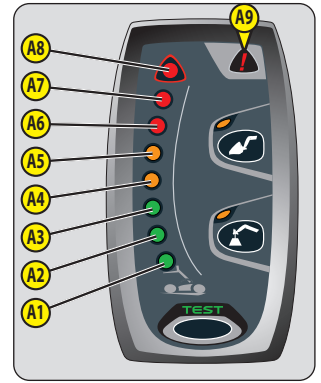
⚠ BELANGRIJK ⚠

De bediener moet altijd de grenswaarden van de heftruck in acht nemen evenals de gebruiksaanwijzingen in functie van het toebehoren.

Deze inrichting waarschuwt de bediener als de heftruck bij de grenswaarde van de overlangse stabiliteit heeft bereikt. De overdwarse stabiliteit kan echter de grenswaarden van de belasting in het hoge gedeelte nadelig beïnvloeden, d.w.z. dat voornoemde waarden daar lager zullen zijn en deze verlaging wordt niet opgespoord door deze inrichting.

Volgens de gevraagde werkzaamheden laten de verschillende gebruiksmodi van de waarschuwingsinrichting en begrenzer van de overlangse stabiliteit de gebruiker toe zijn heftruck op volkomen veilige wijze te gebruiken.

UPDATE: Raadpleeg om zo goed mogelijk van de waarschuwingsinrichting en begrenzer van de overlangse stabiliteit van de heftruck gebruik te kunnen maken uw dealer om te kunnen genieten van de nieuwste beschikbare softwareversie.

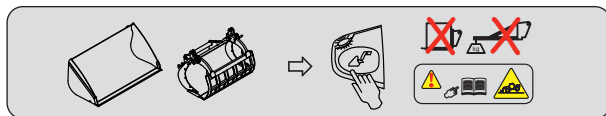


MODUS "LASTBEHANDELING"

GEbruik VAN DE VORK

- Standaard staat de heftruck bij de start in de MODUS "LASTBEHANDELING".
- De beveiliging tegen het voorwaarts kantelen tijdens verzwarende bewegingen is gegarandeerd, behalve wanneer de telescoop is ingetrokken.

STAAT VAN DE INRICHTING			
BIJ STILSTAND	TRAGE SNELHEID 1 tot 5 km/uur	SNELHEID > tot 5 km/uur	INGETROKKEN UITSCHUIFBARE ARM(EN)
A4-A5: zeer traag intermitterend geluidsalarm. A6: traag intermitterend geluidsalarm. A7: snel intermitterend geluidsalarm. A8: zeer snel intermitterend geluidsalarm.	A7: snel intermitterend geluidsalarm. A8: zeer snel intermitterend geluidsalarm.	-Geen geluidsalarm.	-Geen geluidsalarm. -Controlelampje A9 brandt.

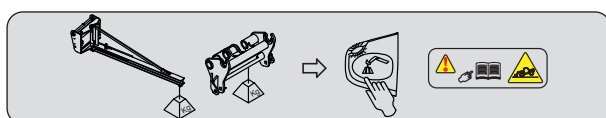


MODUS "BAK"

GEbruik MET BAK

- Plaats de heftruck in transportpositie.
- Druk op de knop , de MODUS "BAK" wordt bevestigd door een geluidssignaal en het oplichten van het controlelampje.
- Druk opnieuw op deze knop of verbreek het elektrische contact met behulp van de sleutelschakelaar om naar de MODUS "LASTBEHANDELING" terug te keren.
- De beveiliging tegen het voorwaarts kantelen tijdens verzwarende bewegingen is gegarandeerd, behalve wanneer de telescoop is ingetrokken.

STAAT VAN DE INRICHTING			
BIJ STILSTAND	TRAGE SNELHEID 1 tot 5 km/uur	SNELHEID > tot 5 km/uur	INGETROKKEN UITSCHUIFBARE ARM(EN)
-De modus "BAK" wordt gedeactiveerd wanneer de heftruck blijft stilstaan.	A6: een geluidssignaal bij het passeren van de rode zone. -De hydraulische bewegingen worden aangepast.	-Geen geluidsalarm. -De hydraulische bewegingen worden aangepast.	-Geen geluidsalarm. -Controlelampje A9 brandt.




MODUS "HIJSLAST"

GEbruik MET EEN HIJSARM (die een hoge veiligheidsmarge biedt)

- Plaats de heftruck in transportpositie.
- Druk op de knop , de MODUS "HIJSLAST" wordt bevestigd door een geluidssignaal en het oplichten van het controlelampje. De hydraulische bewegingen voor het kantelen van de mast zijn geneutraliseerd, net als de hijsbeweging als de overlangse stabiliteit is bereikt (controlelamp A8 brandt).
- Druk opnieuw op deze knop of verbreek het elektrische contact met behulp van de sleutelschakelaar om naar de MODUS "LASTBEHANDELING" terug te keren.


“LASTBEHANDELING” terug te keren.

- De beveiliging tegen het voorwaarts kantelen tijdens verzwarende bewegingen is gegarandeerd, behalve wanneer de telescoop is ingetrokken.

STAAT VAN DE INRICHTING			
BIJ STILSTAND	TRAGE SNELHEID 1 tot 5 km/uur	SNELHEID > tot 5 km/uur	INGETROKKEN UITSCHUIFBARE ARM(EN)
	A4-A5: zeer traag intermitterend geluidsalarm. A6: traag intermitterend geluidsalarm. A7: snel intermitterend geluidsalarm. A8: zeer snel intermitterend geluidsalarm.		-Geen geluidsalarm. -Controlelampje A9 brandt. 

A - VISUELE ALARMEN

- A1 - A2 - A3: De overlangse stabiliteit heeft nog ruim voldoende speling.
- A4 - A5: De heftruck nadert de grens van de overlangse stabiliteit. Voorzichtig te werk gaan.
- A6: De heftruck is zeer dicht bij de grens van de overlangse stabiliteit. Zeer voorzichtig te werk gaan.
- A7: De heftruck is zeer dicht bij de grens van de overlangse stabiliteit. Zeer voorzichtig te werk gaan.
- A8: De heftruck bevindt zich op de grens van de toegelaten overlangse stabiliteit.

- Controlelampje voor storingen  vergezeld van een geluidssignaal wijst op een storing. Voor het weergeven van de aanwezige foutcode (← DISPLAYS).

B - ONDERBREKING VAN DE HYDRAULISCHE BEWEGINGEN

MODUS “LASTBEHANDELING”

- A8: Alle “BELASTENDE” hydraulische bewegingen zijn verboden. De ontlastende hydraulische bewegingen alleen in de volgende volgorde uitvoeren: intrekken en opheffen van de arm.

MODUS “BAK”

- A8: De bewegingen voor het neerlaten en uitschuiven van de arm zijn verboden, de andere bewegingen blijven beschikbaar.

MODUS “HIJSLAST”

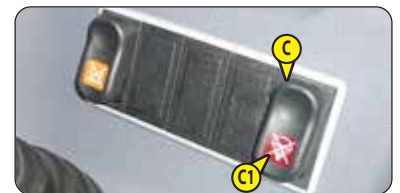
- A8: Alle “BELASTENDE” hydraulische bewegingen en het hijsen van de arm zijn verboden, alleen de hydraulische intrekking van de arm is beschikbaar.

C - UITSCHAKELING VAN DE ONDERBREKING VAN DE ‘BELASTENDE’ HYDRAULISCHE BEWEGINGEN

⚠ BELANGRIJK ⚠


Blijf zeer waakzaam tijdens dit manoeuvre, enkel de dynamische stabiliteit wordt aan de bestuurder meegedeeld.

In bepaalde gevallen kan de bestuurder deze beveiliging omzeilen om zich te bevrijden uit een delicate situatie. De knop C laat de tijdelijke deactivering toe van de onderbreking van de “BELASTENDE” hydraulische bewegingen.



- Houd knop C ingedrukt, de controlelampen A9 en C1 gaan branden (timer 60 seconden), en voer tezelfdertijd met een extreme voorzichtigheid de noodzakelijke BELASTENDE hydraulische beweging uit.

D - TEST VAN DE WAARSCHUWINGSINRICHTING EN BEGRENZER VAN DE OVERLANGSE STABILITEIT

- Druk kort op de knop  om op een gegeven moment de goede werking van de waarschuwinginrichting en begrenzer van de overlangse stabiliteit te controleren.
- Correcte werking: Alle controlelampen A1 tot A8 gaan aan gedurende twee seconden en er weerklinkt een geluidssignaal.

OPMERKING: deze test laat niet toe de goede afregeling van de begrenzer van de overlangse stabiliteit te controleren. Deze moet alle dagen of om de 10 werkuren worden gecontroleerd (← 3 - ONDERHOUD: 10H - DAGELIJKS OF OM DE 10 WERKUREN).

E - SPANNINGSMETER

⚠ BELANGRIJK ⚠

Het is verboden de belastingmeter zelf te demonteren of te kalibreren. Deze handelingen moeten door vakpersoneel worden uitgevoerd. Raadpleeg uw dealer.



10 - SCHAKELAARS

OPMERKING: De plaats van de schakelaars kan verschillen al naar gelang de opties.



 **WAARSCHUWINGSLICHTEN**

 **MISTLAMP ACHTER (OPTIE)**

 **ZWAAILICHT**

 **WERKLICHT VOOR EN ACHTER (OPTIE)**

 **ONTDOOIEN ACHTERRUIT (OPTIE) MT 625 H COMFORT 75K ST5**

 **NEUTRALISERING VAN DE HYDRAULISCHE BEWEGINGEN**

Bij rijden op de openbare weg wordt sterk aanbevolen (verplicht in Duitsland) om alle hydraulische bewegingen uit te schakelen. Het controlelampje geeft aan of deze in werking zijn.

 **SUBLIMATIE VAN DE UITLAAT "GEPARKEERDE HEFTRUCK"**



 3 - ONDERHOUD: OCCASIONEEL ONDERHOUD












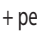



 **UITSCHAKELEN AUTOMATISCHE SUBLIMATIE VAN DE UITLAAT**

⚠ BELANGRIJK ⚠

Het uitschakelen van de automatische sublimatie van de uitlaat is een functie die alleen mag worden gebruikt als dat nodig is (niet geventileerde of kleine ruimte...).

Standaard is bij elke start van de heftruck de automatische sublimatie van de uitlaat actief.

- Voor het uitschakelen van de automatische sublimatie van de uitlaat, moet u lang drukken op de onderkant van de schakelaar. Het controlelampje  gaat uit ter bevestiging van de uitschakeling.
- Voor het terug inschakelen van de automatische sublimatie van de uitlaat, moet u opnieuw lang drukken op de onderkant van de schakelaar. Het controlelampje  gaat uit ter bevestiging van de reactivering.

BEHEER SUBLIMATIE VAN DE UITLAAT			
INDICATIES	ACTIES		
 + 1 kort geluidssignaal. Roetniveau middelmatig.	Het indicatorlampje  gaat aan. Bij voorkeur wachten op het einde van de automatische sublimatie voor het uitschakelen van het elektrisch contact.	Of	Activeer sublimatie van de uitlaat "geparkeerde heftruck" ( 3 - ONDERHOUD: OCCASIONEEL ONDERHOUD).
 +  + 1 kort geluidssignaal. Roetniveau middelmatig, automatische sublimatie gedeactiveerd.	Schakel de automatische sublimatie zo snel mogelijk in.	Of	Activeer sublimatie van de uitlaat "geparkeerde heftruck" ( 3 - ONDERHOUD: OCCASIONEEL ONDERHOUD).
 +  + permanent geluidssignaal. Roetniveau hoog.	Motortoerental beperkt tot 1200 tr/min, enkel een sublimatie "heftruck geparkeerd" mag worden uitgevoerd ( 3 - ONDERHOUD: SPECIAAL ONDERHOUD).		
 +  +  + permanent geluidssignaal. Roetniveau hoog, automatische sublimatie gedeactiveerd.			
 +  +  + 1 kort geluidssignaal. Zeer hoog roetniveau, roetfilter verstopt.	<i>Verminderd rendement van de heftruck, de heftruck stoppen en uw dealer raadplegen.</i>		

PARKEERREM

Om de parkeerrem te gebruiken, moet u de op de onderste helft van de schakelaar drukken. De waarschuwingslamp geeft aan dat de rem in gebruik is. Om de parkeerrem uit te schakelen, moet u op de bovenste helft van de schakelaar duwen.

UITSCHAKELING VAN DE ONDERBREKING VAN DE 'BELASTENDE' HYDRAULISCHE BEWEGINGEN

◀ WAARSCHUWINGSINRICHTING EN BEGRENZER VAN DE OVERLANGSE STABILITEIT

HYDRAULISCHE VERGREDELING TOEBEHOREN (OPTIE) OF ELEKTROKLEP OP KOP VAN DE ARM (OPTIE) MT 625 H COMFORT 75K ST5 OF ELEKTROKLEP KOP VAN ARM + HYDRAULISCHE VERGREDELING TOEBEHOREN (OPTIE) MT 625 H COMFORT 75K ST5

◀ BESCHRIJVING EN GEBRUIK VAN DE OPTIES



GEFORCEERDE WERKING VAN DE HYDRAULISCHE BEDIENINGSORGANEN VAN HET TOEBEHOREN (OPTIE) MT 625 H COMFORT 75K ST5

◀ BESCHRIJVING EN GEBRUIK VAN DE OPTIES

ELEKTRISCHE VOORINRICHTING OP ARM (OPTIE) MT 625 H COMFORT 75K ST5

◀ BESCHRIJVING EN GEBRUIK VAN DE OPTIES

OPTIE NEUTRALISATIE VAN DE BEWEGINGEN SCHUINSTELLEN (OPTIE)

Laat de onderbreking toe van de graafbewegingen en het schuinzetten van het schutbord. Het controlelampje geeft aan wanneer deze gebruikt wordt.

11 - ARMLEUNING EN OPBERGVAK

- Klap de armlauning 1 omhoog om bij het opbergvak te komen.



12 - DIAGNOSE-AANSLUITING

- Verwijder het luikje om toegang te krijgen tot het stopcontact.



13 - ZEKERINGEN EN RELAIS

Via een sticker die is aangebracht op de binnenkant van het toegangsluikje kunnen de diverse componenten van het paneel snel worden herkend. De componenten zijn hieronder beschreven.

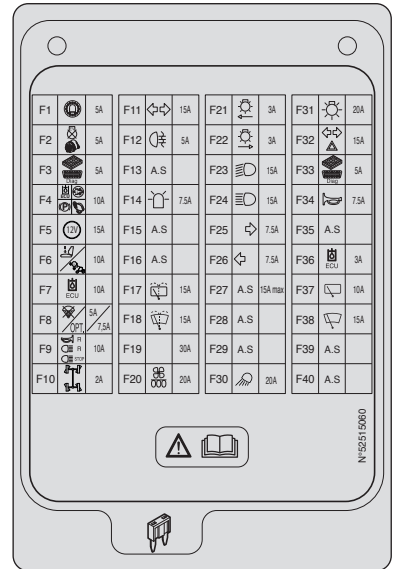
- Verwijder het toegangsluikje 1 om bij de zekeringen en relais te kunnen komen.
- Vervang een doorgeslagen zekering door een nieuwe zekering van dezelfde kwaliteit en met hetzelfde vermogen. Nooit een gerepareerde zekering opnieuw gebruiken.

IN DE CABINE

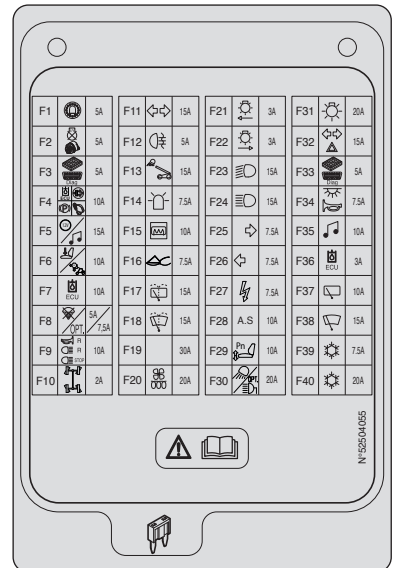
F1	5A	Module controleorganen.
F2	5A	Sensor water aanwezig in brandstof. Opwekking alternator. Waarschuwinginrichting en begrenzer van de overlangse stabiliteit. ECM-wekker.
F3	5A	Anti-diefstalvoorziening. Diagnose-aansluiting.
F4	10A	Elektronische "transmissieregeleenheid". Contactsluiter stoel. Besturing van de uitschuiving en de toebehoren. Schakelaar sublimatie van de uitlaat. Elektroklep handrem negatief. Onderbreking van de hydraulische bewegingen.
F5	15A	Stekker 12V. Autoradio (OPTIE).
F6	10A	Bestuurdersaanwezigheid op stoel. Sensoren inschuiven en hoek van arm.
F7	10A	Elektronische "hydraulische" regeleenheid.
F8	5A	Onderbreking van de verzwarende hydraulische bewegingen.
	7,5A	Onderbreking van de verzwarende hydraulische bewegingen. Elektroklep op kop van de arm (OPTIE). **
F9	10A	Voedingsrelais stoplichten. Voedingsrelais achteruitrijdlichten. Voedingsrelais claxon achteruitrijden.
	2A	Wieluitlijning.
	15A	Centrale richtingaanwijzer.
F12	5A	Achtermistlicht.
F13	15A	Schakelaar voor werklichten op arm (OPTIE). **
F14	7,5A	Zwaailicht.
F15	10A	Ontdooien achterraut (OPTIE). **
F16	7,5A	Niet in gebruik. **
F17	15A	Ruitenwisser achter en ruitenwasser. Schakelaar ruitenwisser dak.
F18	15A	Ruitenwisser voor en ruitenwasser.
F19	30A	Voeding F27-F28-F29-F30.
F20	20A	Verwarming.
F21	3A	Stadslicht links.
F22	3A	Stadslicht rechts.
F23	15A	Dimlichten.
F24	15A	Weglichten.
F25	7,5A	Knipperlichten rechts.
F26	7,5A	Knipperlichten links.
F27	7,5A	Elektrische aansluiting op kop van arm (OPTIE). ** Elektroklep op kop van de arm (OPTIE). **
F28	10A	Niet in gebruik. **
F29	10A	Pneumatische zitting (OPTIE). **
F30	20A	Werklichten voor en achter (OPTIE).
	25A	Werklichten voor en achter (OPTIE). Werklichten op arm (OPTIE). **
F31	20A	Schakelaar verlichting, claxon en knipperlichten.
F32	15A	Waarschuwinglichten (K4).
F33	5A	Diagnose-aansluiting. Anti-diefstalvoorziening.
F34	7,5A	Claxon. Plafondlampje. **
F35	10A	Autoradio. **
F36	5A	Voeding elektronische regeleenheid "hydraulica".
F37	10A	Ruitenwisser achter (+) permanent.
F38	15A	Ruitenwisser voor (+) permanent.
F39	7,5A	Airconditioningcompressor (OPTIE). **
F40	20A	Motoventilator airconditioning (OPTIE). **



* MT 625 H 75K ST5



** MT 625 H COMFORT 75K ST5



F61	2A	Voeding module paneel controleorganen. *
		Niet in gebruik. **
F62	2A	Voeding (+) accu. *
		Niet in gebruik. **
F63		Vrij. *
		Niet in gebruik. **
F64		Vrij. *
		Niet in gebruik. **
F71	2A	Voeding module paneel controleorganen. **
F72	2A	Voeding (+) accu. **
F73		Vrij. **
F74		Vrij. **

K1		Vrij. *
		Niet in gebruik. **
K2		Achteruitrijlampen. Claxon achteruitrijden.
K3		Stoplichten.
K4		Vrij. *
		Werklichten op arm (OPTIE). **
K5		Motoventilator airconditioning (OPTIE). **
K6		Airconditioningcompressor (OPTIE). **
K7		Verwarming.
K8		Centrale richtingaanwijzer.
K9		Niet in gebruik. *
		Vrij. **
K10		Airconditioning (OPTIE). **

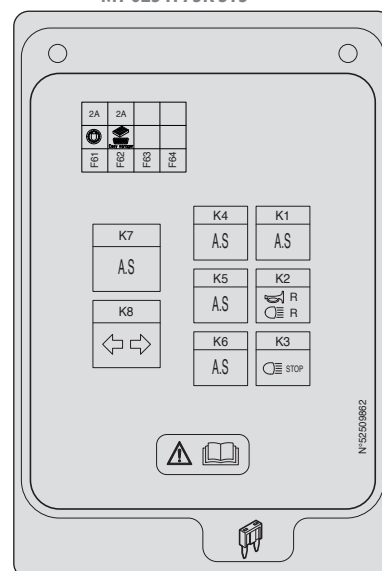
IN DE MOTORRUIMTE

- Open de motorkap, en verwijder deksel 1 voor toegang tot de zekeringen en relais. Een doorgeslagen zekering vervangen door een nieuwe zekering van dezelfde kwaliteit en met hetzelfde vermogen. Nooit een gerepareerde zekering opnieuw gebruiken.

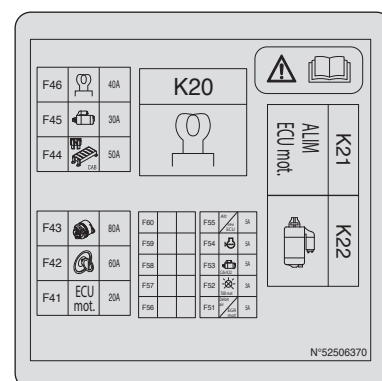
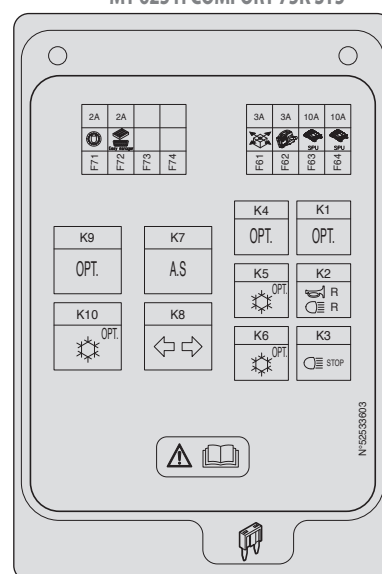
F41	20A	Voeding van de motorcalculator.
F42	60A	Contactslot.
F43	80A	Alternator.
F44	50A	Voeding zekeringen in de cabine.
F45	30A	Voedings startrelais.
F46	40A	Voorverwarming motor.
		Brandstofverwarmer (OPTIE).
F51	5A	Voeding sensor luchtdebiet.
		EGR-klep motor.
F52	3A	Voeding instrumentenbord.
F53	5A	Besturing startrelais K22.
		Informatie motorcalculator.
F54	5A	Voeding sensor water aanwezig in brandstof.
F55	5A	Voeding van de besturing van de motorcalculator.

K20		Voorverwarming verbrandingsmotor.
K21		Voeding van de motorcalculator.
K22		Besturing startmotor.

* MT 625 H 75K ST5



** MT 625 H COMFORT 75K ST5



14 - SIGARETTENAANSTEKER

Voor een apparaat van 12V en stroomsterkte van 15A maximum.

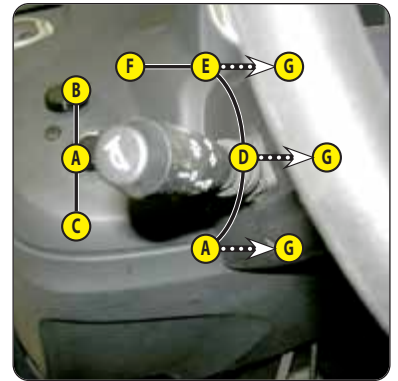
15 - SCHAKELAAR VERLICHTING, CLAXON EN KNIPPERLICHTEN

Deze schakelaar bedient het visuele en geluidssignaalstelsel.

- A - Lichten zijn uit, knipperlichten werken niet.
- B - Knipperlichten rechts werken.
- C - Knipperlichten links werken.
- D - De stadslichten en de achterlichten staan aan.
- E - De dimlichten en de achterlichten staan aan.
- F - De grote lichten en de achterlichten staan aan.
- G - Knipperen met groot licht.

De claxon treedt in werking als men op het uiteinde van de schakelaar drukt.

OPMERKING: De standen D - E - F - G kunnen worden ingesteld zonder dat het contact is aangezet.



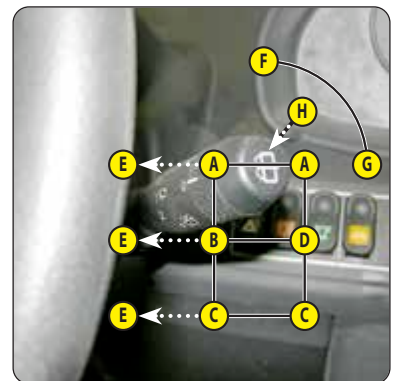
16 - SCHAKELAAR RUITENWISSERS VOOR EN ACHTER

RUITENWISSER VOOR

- A - Uitschakeling ruitenwisser voor.
- B - Ruitenwisser voor lage snelheid.
- C - Ruitenwisser voor hoge snelheid.
- D - Intervalstand ruitenwisser voor.
- E - Ruitenwasser voor met impulsbediening.

RUITENWISSER ACHTER

- F - Uitschakeling ruitenwisser achter.
- G - Ruitenwisser achter.
- H - Ruitenwasser achter met impulsbediening.



17 - FUNCTIEFICHES

Deze kaarten bevatten o.a. een beschrijving van de hydraulische bedieningsorganen en de lastplaten van de toebehoren waarmee de heftruck is uitgerust.

18 - HYDRAULISCHE BEDIENING

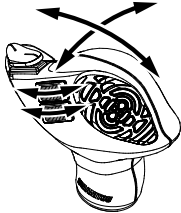
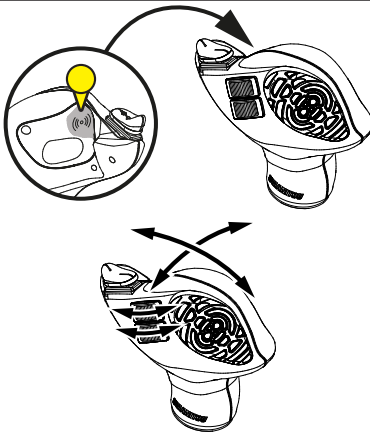
⚠ BELANGRIJK ⚠

Niet proberen de hydraulische druk van het systeem te wijzigen. In geval van slechte werking uw dealer raadplegen. IEDERE WIJZIGING MAAKT DE GARANTIE NIETIG. Gebruik de hydraulische bedieningsorganen voorzichtig en zonder stoten om storingen te voorkomen die het gevolg zijn van schokken aan de heftruck.

OPMERKING: Bij rijden op de openbare weg wordt sterk aanbevolen (verplicht in Duitsland) om alle hydraulische bewegingen uit te schakelen (\triangleleft SCHAKELAARS).

ACTIVATIE HYDRAULISCHE BEDIENING

Om te voorkomen dat de hydraulische hef-, kantel-, uitschuifbare en accessoirebediening onbedoeld wordt ingeschakeld, wordt een veiligheidsvoorziening aan de vorkheftruck toegevoegd (2e PLAATSING).

1e PLAATSING: GEEN ACTIVATIE HYDRAULISCHE BEDIENING	
	-Plaats uw hand op de hendel en voer de hydraulische beweging uit.
2e PLAATSING: ACTIVATIE HYDRAULISCHE BEDIENING	
	-Plaats uw hand op de hendel, activeer de hydraulische bediening door op de knop te drukken en voer de hydraulische beweging uit.
- Een timer houdt de hydraulische bediening geactiveerd zolang de heftruck in gebruik is. - Activeer indien nodig de hydraulische bedieningselementen opnieuw.	

A1 - HEFFEN

A2 - ZAKKEN

B1 - GRAVEN

B2 - STORTEN

C1 - UITSCHUIVEN TELEScoopMAST

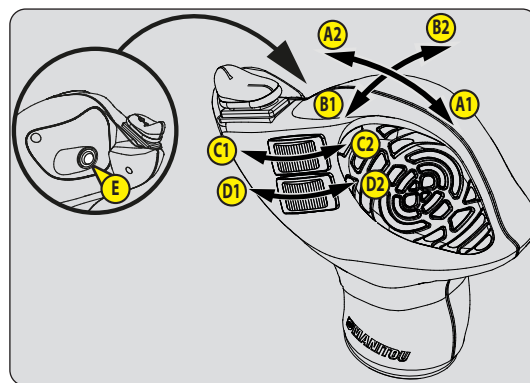
C2 - INSCHUIVEN TELEScoopMAST

D1 - TOEBEHOREN

D2 - TOEBEHOREN



E - ELEKTROKLEP OP KOP VAN DE ARM (OPTIE) MT 625 H COMFORT 75K ST5

\triangleleft BESCHRIJVING EN GEBRUIK VAN DE OPTIES



REGELING HYDRAULISCH DEBIET TOEBEHOREN

- Het elektrische contact aanzetten op de heftruck.

- Selecteer het scherm hydraulisch debiet circuit toebehoren  met de scrollknop . Het scherm geeft achtereenvolgens het hydraulisch debiet in het geheugen van circuit B (zonder teken "-") weer en dit van circuit A (met teken "-").

- Druk gedurende twee seconden op knop , het scherm  verschijnt op het onderste display.


- Draai knop C naar voren voor het instellen van het hydraulisch debiet van circuit B tussen 10 % en 100 %.

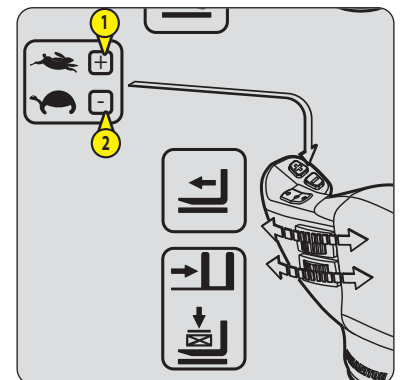
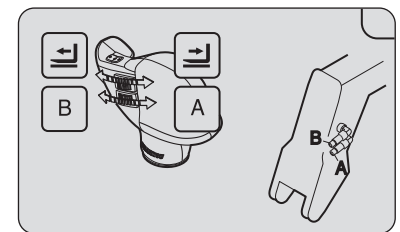
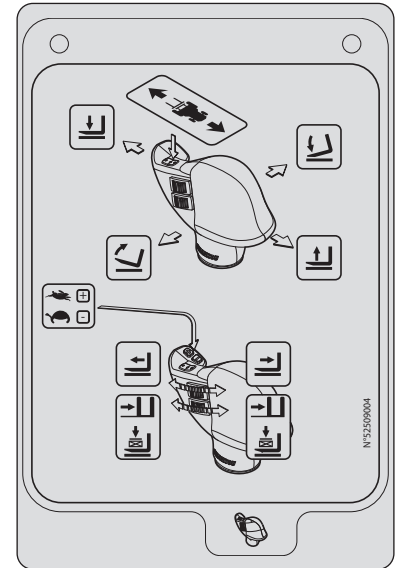
- Houd knop C op het gewenste debiet en bevestig met knop .

- Het scherm  verschijnt op het onderste display.

- Draai knop C naar achteren voor het instellen van het hydraulisch debiet van circuit A tussen -10 % en -100 %.

- Houd knop C op het gewenste debiet en bevestig met knop .



- Het uurtellerscherm  verschijnt op het onderste display en bevestig het einde van de regeling.



SELECTEREN VAN DE VERSNELLINGEN

Het selecteren van de versnelling kan al rijdend gebeuren.

De knoppen 1 en 2 worden gebruikt om de snelheid te selecteren.

- HOGE SNELHEID: Gebruik op de weg. Druk op de knop 1, het controlelampje voor de hoge snelheid gaat aan .
- LAGE SNELHEID: Gebruik voor goederenbehandeling: Druk op de knop 2, het controlelampje voor de lage snelheid gaat branden .

20 - BEDRIJFSREMPEDAAL EN ONDERBREKING TRANSMISSIE





Het pedaal bedient de voorwielen middels een hydraulisch remsysteem om de snelheid te verminderen en de heftruck tot stilstand te brengen. Met deze pedaal wordt de overbrenging geleidelijk onderbroken tijdens de borgslag teneinde het object langzaam te kunnen benaderen (delicate werkzaamheden) met het volledige vermogen van de verbrandingsmotor.

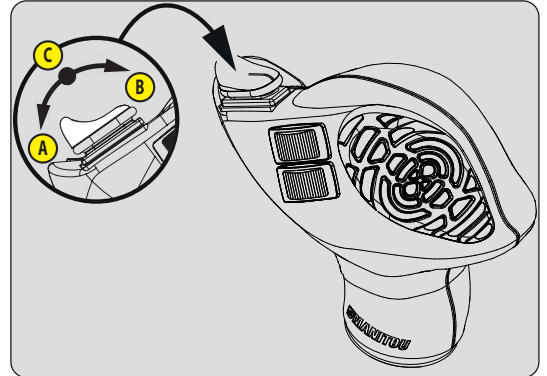
21 - RIJRICHTINGSCHAKELAAR VOORUIT/VRIJ/ACHTERUIT

De rijrichting van de heftruck alleen omzetten als men langzaam rijdt, zonder gas te geven.

VOORUIT: De knop naar voren drukken (stand A).

ACHTERUIT: Zet de schakelaar naar achteren (stand B). De achteruitrijdlichten en een claxon bij het achteruitrijden geven aan dat de heftruck achteruit rijdt.

VRIJE STAND: In het geval de controlelampjes   of   knipperen, de rijrichtingschakelaar over de vrije stand schakelen (stand C).



VEILIGHEID TIJDENS HET VERPLAATSEN VAN DE HEFTRUCK






De toestemming om de heftruck te verplaatsen wordt gecontroleerd door een elektronisch module. Als de bediener de heftruck naar voren of naar achteren wenst te verplaatsen, moet hij de volgende sequentie in acht nemen:

- 1 - naar behoren gaan zitten op de chauffeursstoel,
- 2 - de parkeerrem loszetten,
- 3 - de versnelling vooruit of achteruit instellen.

Om de heftruck te stoppen, moet hij de volgende sequentie in acht nemen:

- 1 - zet de rijrichtingschakelaar in de vrije stand,
- 2 - de parkeerrem aantrekken,
- 3 - uit de heftruck stappen.

- Als de bestuurder de bestuurderscabine verlaat met de versnelling vooruit of achteruit ingeschakeld, verschijnt het

scherm  en wordt er een geluidssignaal geproduceerd gedurende twee seconden. Tijdens dit interval kan de bestuurder zich opnieuw zetten en zijn verplaatsing vooruit of achteruit verder zetten. Na het verstrijken van deze tijdspanne gaat de overbrenging naar de vrije stand en de controlelampjes   of   knipperen. De bestuurder moet opnieuw gaan zitten en de rijrichtingschakelaar over de vrije stand schakelen.

VEILIGHEID TIJDENS HET VERPLAATSEN VAN DE HEFTRUCK

Als de bediener de heftruck naar voren of naar achteren wil verplaatsen, moet hij de volgende sequentie in acht nemen:

- 1 - naar behoren gaan zitten op de chauffeursstoel,
- 2 - de parkeerrem loszetten,
- 3 - de versnelling vooruit of achteruit instellen.

22 - SELECTIE BESTURING

A - GROENE CONTROLELAMPJES WIELUITLIJNING

⚠ BELANGRIJK ⚠

*Alvorens één van de drie besturingsmodi te selecteren, de 4 wielen richten ten opzichte van de as van de heftruck.
Nooit tijdens het rijden van besturingsmodus veranderen.*

Deze groene controlelampjes gaan branden om aan te geven dat de wielen uitgelijnd zijn ten opzichte van de as van de heftruck. Controlelampje A1 voor de voorwielen en controlelampje A2 voor de achterwielen.

B - SELECTIEHENDEL BESTURING

- B1 - Voorwielen bekrachtigd (rijden in verkeer).

LET OP: De claxon van de achteruitrijwaarschuwing is uitgeschakeld wanneer deze modus geselecteerd is.

- B2 - Wielen voor en achter bekrachtig in tegengestelde richting (korte draaicirkel).
- B3 - Wielen voor en achter bekrachtig in dezelfde richting (zijdelingse verplaatsing).

BEDIENING VAN WIELUITLIJNING

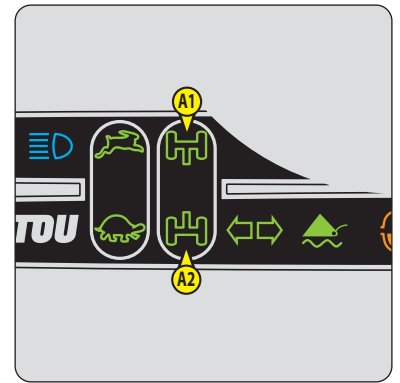
⚠ BELANGRIJK ⚠

Voordat u op de openbare weg gaat rijden, dienen de achterwielen uitgelijnd te worden en met gestuurde voorwielen te rijden.

De controle van de uitlijning van de achterwielen moet regelmatig uitgevoerd worden met behulp van de groene lampjes voordat met de heftruck gereden wordt.

Raadpleeg uw dealer in geval van onregelmatigheden.

- Zet de selectiehandel van besturing B in stand B2 (korte draaicirkel).
- Draai het stuur en lijn de achterwielen uit totdat het controlelampje A2 gaat branden.
- Zet de selectiehandel van besturing B in stand B1 (rijden in verkeer).
- Draai het stuur en lijn de voorwielen uit totdat het controlelampje A1 gaat branden.



23 - BEDIENING VERWARMING

A - BEDIENING VENTILATOR

Deze bediening met 3 snelheden laat de lucht te laten circuleren door de ventilatoren.

B - BEDIENING TEMPERATUUR

Met dit bedieningsorgaan kan men de temperatuur in de cabine regelen.

- B1 - De ventilator blaast lucht op omgevingstemperatuur.
- B2 - De ventilator blaast warme lucht uit.

Men kan de gewenste temperatuur instellen met de tussenstanden.



24 - BEDIENING VAN DE AIRCONDITIONING (OPTIE AIRCONDITIONING)

MT 625 H COMFORT 75K ST5

⚠ BELANGRIJK ⚠

De airconditioning functioneert niet als de heftruck aanstaat.

Als de airconditioning aanstaat moet de cabine gesloten zijn.

In de winter: om een correcte werking en een optimale efficiëntie van de airconditioning te garanderen, moet u de compressor één keer per week starten, zelfs voor een korte tijd, om de smering van de interne afdichtingen te waarborgen.

Bij koud weer: laat de motor opwarmen voordat u de compressor start, zodat het koelmiddel in vloeibare staat dat zich onderaan het circuit van de compressor heeft geaccumuleerd in gasvormige toestand kan overgaan door de warmte die de motor afgeeft, want het koelmiddel in vloeibare staat zou de compressor kunnen schaden.

Als u de indruk heeft dat de airconditioning niet goed functioneert, dan dient deze door uw dealer gecontroleerd te worden. Nooit zelf defecten repareren of herstellen.



A - BEDIENING VENTILATOR

Deze bediening met 3 snelheden laat de lucht te laten circuleren door de ventilatoren.

B - BEDIENING TEMPERATUUR

Met dit bedieningsorgaan kan men de temperatuur in de cabine regelen.

- B1 - De ventilator blaast koude lucht.
- B2 - De ventilator blaast warme lucht uit.

Men kan de gewenste temperatuur instellen met de tussenstanden.

C - BEDIENING VAN DE AIRCONDITIONING

Deze bediening met controlelampje laat de inbedrijfstelling toe van de airconditioning.

FUNCTIE VERWARMING

De bedieningsorganen moeten als volgt afgesteld worden:

- C - Bediening met controlelampje uit.
- B - Op de gewenste temperatuur.
- A - Op de gewenste snelheid 1, 2 of 3.

FUNCTIE AIRCO

De bedieningsorganen moeten als volgt afgesteld worden:

- C - Bediening met controlelampje aan.
- B - Op de gewenste temperatuur.
- A - Op de gewenste snelheid 1, 2 of 3.

FUNCTIE ONTWASEMING

De bedieningsorganen moeten als volgt afgesteld worden:

- C - Bediening met controlelampje aan.
- B - Op de gewenste temperatuur.
- A - Op snelheid 3.

Voor een optimaal rendement, de verwarmingsventilatoren sluiten.

25 - VERWARMINGSVENTILATOREN

Deze luchtblazers van de verwarming zijn verstelbaar en afsluitbaar, en laten toe het luchtdebiet in de cabine te richten en te regelen.

26 - ANTICONDENSVENTILATOREN

Deze blazers laten toe de condens van de voorruit en de laterale ruiten te verwijderen. Sluit voor een optimale werking de blazers van de verwarming af.

27 - NIVEUAANWIJZER

Hiermee kan worden nagegaan of de heftruck goed horizontaal staat.



28 - PORTIERSLOT

De heftruck wordt geleverd met twee sleutels om de cabine te vergrendelen.

29 - HENDEL OM DE DEURRUIT TE OPENEN

30 - KNOP VOOR DEURRUITONTGREDELING

31 - HENDEL OM DE ACHTERUIT TE OPENEN

NOODUITGANG

Gebruik de achterruit als nooduitgang, in geval het onmogelijk is de cabine door de deur te verlaten.

32 - ACHTEROPBERGVAK

MT 625 H COMFORT 75K ST5

33 - NETJE DOCUMENTHOUDER

Controleren of de handleiding naar behoren opgeborgen is in het documentenhouder.

OPMERKING: In OPTIE is een waterdichte aktentas beschikbaar.

34 - HENDEL OM HET STUUR TE VERSTELLEN (OPTIE)

MT 625 H COMFORT 75K ST5

Met deze hendel kan men de hoogte van het stuur verstellen en het min of meer schuin zetten.

- Handgreep 1 naar achteren trekken.
- Kantel het stuur in de gewenste stand.
- De handgreep weer terugduwen om de stand te vergrendelen.



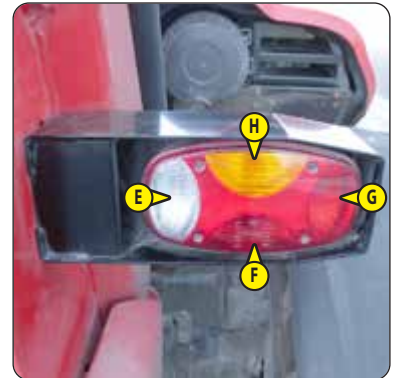
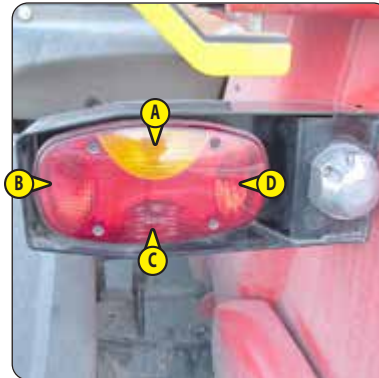
35 - VOORLICHTEN

- A - Knipperlicht linksvoor.
- B - Dimlicht linksvoor.
- C - Grootlicht linksvoor.
- D - Stadslicht linksvoor.
- E - Knipperlicht rechtsvoor.
- F - Dimlicht rechtsvoor.
- G - Grote licht rechtsvoor.
- H - Stadslicht rechtsvoor.



36 - ACHTERLICHTEN

- A - Knipperlicht linksachter.
- B - Remlicht linksachter.
- C - Achterlicht links.
- D - Mistlicht achter.
- E - Achteruitrijlicht.
- F - Achterlicht rechts.
- G - Remlicht rechts achter.
- H - Knipperlicht rechts achter.



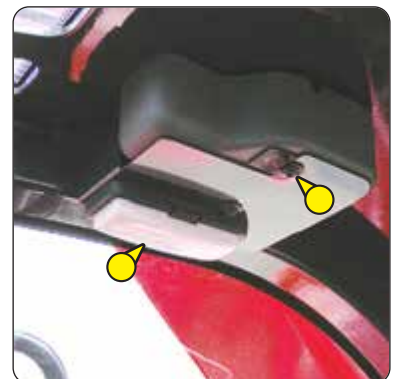
37 - ZWAAILICHT (VOLGENS PLAATSING)

Het magneetzwaailight moet goed te zien zijn op het dak van de cabine en aangesloten op stopcontact 1.



38 - PLAFONDLAMPJE (VOLGENS PLAATSING)

39 - SCHAKELAAR RUITENWISSER DAK (VOLGENS PLAATSING)



40 - ZONNEKLEP

STANDAARD MT 625 H COMFORT 75K ST5
OPTIE MT 625 H 75K ST5



41 - VEILIGHEIDSWIG ARM

⚠ BELANGRIJK ⚠

Gebruik alleen de veiligheidswig die wordt meegeleverd met de heftruck.

De heftruck is voorzien van een veiligheidswig van de arm die moet worden gemonteerd op de stang van de hefcilinder tijdens een interventie onder de arm (➤ 1 - INSTRUCTIES EN VEILIGHEIDSVOORSCHRIFTEN).



42 - BRANDSTOFRESERVOIR

Ervoor zorgen dat, voor zover mogelijk, de brandstoftank altijd vol is om de door de weersomstandigheden veroorzaakte condensatie zoveel mogelijk te beperken.

⚠ BELANGRIJK ⚠

Nooit roken of een vlam in de buurt brengen tijdens het vullen of als de tank open is.

Nooit tanken of bijtanken als de motor draait.

- Vul indien nodig dieselolie bij (➤ 13 - ONDERHOUD: SMEERMIDDELEN EN BRANDSTOF).
- Verwijder dop 1.
- Vul schone en gefilterde dieselolie in de tank via de vulopening.
- De dop weer op zijn plaats brengen.
- Visueel controleren of er geen lekkages zijn op de tank en de leidingen.



SLEEPVOORZIENING

1 - TREKSTANG.....	2-49
2 - ELEKTRISCHE CONTACTDOOS ACHTERZIJDE (VOLGENS PLAATSING)	2-49
3 - AANKOPPELINGSPLAAT (OPTIE).....	2-49
4 - ACHTERUITKIJKSPIEGEL (OPTIE)	2-49

⚠ BELANGRIJK ⚠

Trek geen aanhanger of toebehoren dat niet in perfecte staat van werking verkeert.

Het gebruik van een aanhanger in slechte staat zou de stuurinrichting en de remming van de heftruck en dus de veiligheid van het geheel kunnen aantasten.

Indien een persoon buiten de truck helpt bij het aanhangen of loshalen van de aanhanger, moet deze persoon voortdurend zichtbaar blijven voor de bestuurder en wachten tot de heftruck is gestopt, de parkeerrem is aangetrokken en de verbrandingsmotor is afgezet alvorens met de aanhanger aan de slag te gaan.

Aan deze inrichting die aan de achterkant van de heftruck zit, kan een aanhanger worden gehangen. De capaciteit wordt voor elke heftruck beperkt door het toegestane totale rijdende gewicht (P.T.R.A.), de trekkracht en de maximale verticale spanning op het aanhaakpunt. Deze inlichtingen staan aangegeven op het plaatje van de fabrikant dat op elke heftruck zit (≠ IDENTIFICATIE VAN DE HEFTRUCK).

- Raadpleeg voor het gebruik van een aanhanger de in uw land geldende regelgeving (maximale rijsnelheid, remming, maximaal gewicht van de aanhanger e.d.).
- Controleer de staat van de aanhanger vóór gebruik (staat en druk van de banden, elektrisch contact, hydraulische slang, remsysteem e.d.).

OPMERKING: Onze goedgekeurde vorkheftrucks zijn niet compatibel met het gebruik van aanhangers uitgerust met ISO7638.

1 - TREKSTANG

⚠ BELANGRIJK ⚠

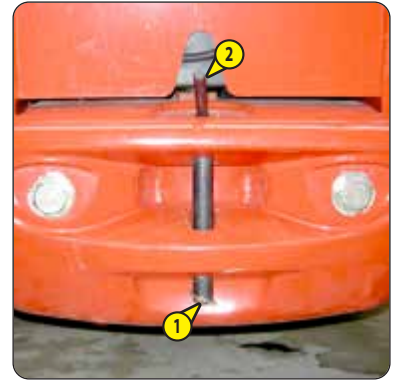
Opgelet bij deze beweging voor inklemming en verplettering.

Vergeet niet de pin terug te zetten.

Controleer bij het loshalen van de aanhanger dat deze zelfstandig kan blijven staan.

AANHANGEN EN LOSHALEN VAN DE AANHANGER

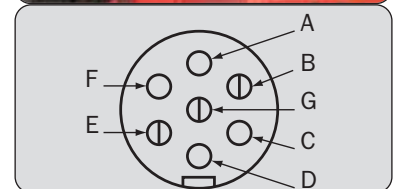
- Zet voor het aanhangen de heftruck zo dicht mogelijk bij de ring van de aanhanger.
- Trek de parkeerrem aan en stop de verbrandingsmotor.
- Haal pin 1 weg, til trekstang 2 op en zet de ring van de aanhanger erop of haal hem eraf.



2 - ELEKTRISCHE CONTACTDOOS ACHTERZIJDE (VOLGENS PLAATSING)

Sluit de stekker aan op het stopcontact 1 van de heftruck en controleer de werking van de lichten op de aanhanger of de seinbalk.

- A - Knipperlicht linksachter.
- B - Optie Mistlicht achter.
- C - Massa.
- D - Knipperlicht rechtsachter.
- E - Achterlicht rechts.
- F - Stoplichten achter.
- G - Achterlicht + inschrijvingsplaat.



3 - AANKOPPELINGSPLAAT (OPTIE)

⚠ BELANGRIJK ⚠

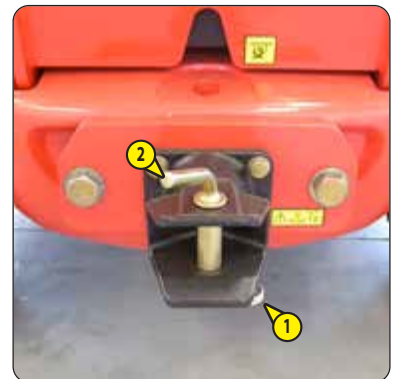
Opgelet bij deze beweging voor inklemming en verplettering.

Vergeet niet de pin terug te zetten.

Controleer bij het loshalen van de aanhanger dat deze zelfstandig kan blijven staan.

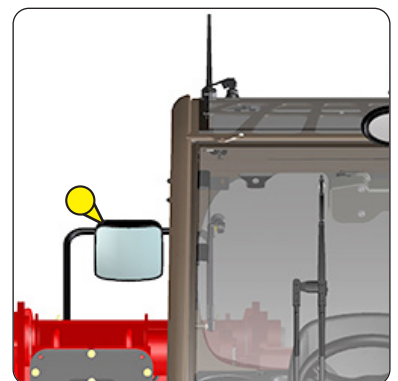
AANHANGEN EN LOSHALEN VAN DE AANHANGER

- Zet voor het aanhangen de heftruck zo dicht mogelijk bij de ring van de aanhanger.
- Zet de verbrandingsmotor uit.
- Haal pin 1 weg, til trekstang 2 op en zet de ring van de aanhanger erop of haal hem eraf.



4 - ACHTERUITKIJKSPIEGEL (OPTIE)

De achteruitkijkspiegel achter laat toe de heftruck preciezer de ring van de aanhanger benaderen.



BESCHRIJVING EN GEBRUIK VAN DE OPTIES

1 - VOORVERWARMINGSHENDEL	2-50
2 - DIEFSTALBEVEILIGINGSSYSTEEM MODCOD	2-50
3 - STARTBEVEILIGINGSSYSTEEM MODCLE	2-51
4 - VERLICHTING INSCHRIJVINGSPLAAT	2-51
5 - HOEKSECTOR OP ARM	2-51
6 - ELEKTRISCHE VOORINRICHTING OP ARM	2-51
7 - UITWENDIGE WEGLOOPTERUGLOOP	2-51
8 - WATERDICHTE DOCUMENTENHOUDER	2-52
9 - VOORUITROOSTER	2-52
10 - HYDRAULISCHE VERGRENDING TOEBEHOREN	2-52
11 - ELEKTROKLEP KOP VAN ARM	2-53
12 - ELEKTROKLEP KOP VAN ARM + HYDRAULISCHE VERGRENDING TOEBEHOREN	2-53
13 - GEFORCEERDE WERKING VAN DE HYDRAULISCHE BEDIENINGSORGANEN VAN HET TOEBEHOREN	2-54
14 - TOERENTALREGELAAR VAN DE VERBRANDINGSMOTOR	2-54
15 - SNELHEIDSBEPERKER	2-54
16 - HIJSRING OP ENKELVOUDIG SCHUTBORD	2-55
17 - RADIO	2-55
18 - ACHTERUITKIJKSPIEGEL BINNEN	2-55
19 - TELEFOONHOUDER	2-55
20 - REFLECTIEVE BANDEN	2-55
21 - BRANDSTOFVERWARMER	2-55

1 - VOORVERWARMINGSHENDEL

Maakt het mogelijk het motorblok op temperatuur te houden bij langdurige stilstanden en er zodoende voor te zorgen dat de verbrandingsmotor beter start.

KARAKTERISTIEKEN VAN DE VOEDING VAN HET VOORVERWARMINGSSYSTEEM:

- Nominaal voedingsspanningsbereik: 220-240V; 50-60Hz.
- Verbruikte stroom: 4,5A.
- Materiaal van klasse 1.
- Materiaal kan uitsluitend worden aangesloten op voedingsschema TT of TN.
- Installatiecategorie 2.

OMGEVINGSVOORWAARDEN BIJ GEBRUIK:

- Maximale omgevingstemperatuur bij gebruik voorverwarming: + 25°C.
- Vervuilingsgraad 2.

VOORWAARDEN MBT DE AANSLUITING EN HET GEBRUIK VAN DE VOORVERWARMING:

- Het voorverwarmingssysteem mag niet gebruikt worden als de omgevingstemperatuur hoger is dan + 25°C.
- De voeding van het voorverwarmingssysteem moet absoluut:
 - Worden verwezenlijkt met een kabel die voldoet aan de van kracht zijnde installatienormen en welke voorzien is van een beschermingsaardlekschakelaar.
 - Voorzien zijn van een aangepast activeringssysteem.
 - Voorzien zijn van een ingebouwd en aangepast beschermingssysteem tegen kortsluiting (zekeringen of lastschakelaar) en een differentiaal schakelaar met een gevoeligheidsgraad van 30 mA.
- Het aansluiten op en het loshalen van de voedingsdoos op het voetstuk moet worden verricht als de installatie buiten spanning staat en als de motor stilstaat.



2 - DIEFSTALBEVEILIGINGSSYSTEEM MODCOD

WERKING

- Zet het elektrisch contact op de heftruck aan, de rode led 1 knippert.
- Voer de gebruikerscode in gevolgd door "V" om te bevestigen, de groene led 2 gaat aan.
- Start de heftruck in de 60 daarop volgende seconden. Als deze tijd is verstreken, gaat het diefstalbeveiligingssysteem weer werken en knippert de rode led 1.

OPMERKING: Wanneer u een fout maakte bij het invoeren van uw code, toets "A" indrukken om te annuleren en uw code opnieuw volledig invoeren. Indien u langer dan 5 seconden wacht tussen het indrukken van de toetsen wordt het invoeren van de code onderbroken en zal het diefstalbeveiligingssysteem opnieuw worden geactiveerd en zal het rode controlelampje knipperen.



3 - STARTBEVEILIGINGSSYSTEEM MODCLE

WERKING

- Zet het elektrisch contact op de heftruck aan, de rode led 1 knippert.
- Breng sleutel 2 aan op basis 3 en verwijder deze zodra een continu geluidssignaal weerklinkt en led 1 groen wordt.
- Start de heftruck in de 20 daarop volgende seconden. Als deze tijd is verstreken, gaat het diefstalbeveiligingssysteem weer werken en knippert de rode led 1.

OPMERKING: U kunt opnieuw binnen 20 seconden starten nadat de heftruck is stilgezet. Als deze termijn verstreken is gaat het startbeveiligingssysteem weer werken en knippert led 1 rood.



4 - VERLICHTING INSCHRIJVINGSPLAAT



5 - HOEKSECTOR OP ARM

De hoeksector laat toe om de hoek van de arm weer te geven, en zo beter de lastplaten af te kunnen lezen.



6 - ELEKTRISCHE VOORINRICHTING OP ARM

MT 625 H COMFORT 75K ST5

Maakt het gebruik van een elektrische functie mogelijk aan de kop van de poot van de arm.

WERKING

- Zet schakelaar 1 in stand A om de voorinrichting te activeren. Het indicatorlampje gaat aan na de activering.



7 - UITWENDIGE WEGLOOPTERUGLOOP

Voor het aansluiten van een toebehoren dat een wegloopterugloop benodigt.



8 - WATERDICHTE DOCUMENTENHOUDER



9 - VOORRUITROOSTER

OMSCHRIJVING

Het rooster van de voorruit zorgt voor extra bescherming voor de bediener bij rondvliegende elementen die in de voorruit kunnen terechtkomen. Het rooster moet vanaf de binnenkant uitwerpbaar zijn om de nooduitgang vrij te maken.

NOODUITGANG

- Na het breken van de voorruit met de noodhamer, moet u (hard) duwen in het gebied van het merkteken A om het rooster van de voorruit te verwijderen.



10 - HYDRAULISCHE VERGREDELING TOEBEHOREN

Dit laat toe de vergrendeling toebehoren op het schutbord te bedienen en een hydraulisch toebehoren op hetzelfde hydraulisch circuit te gebruiken.

BEDIENING VERGREDELING TOEBEHOREN

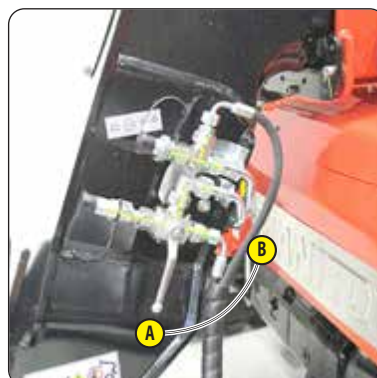
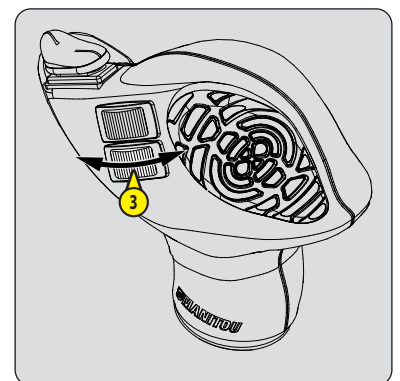
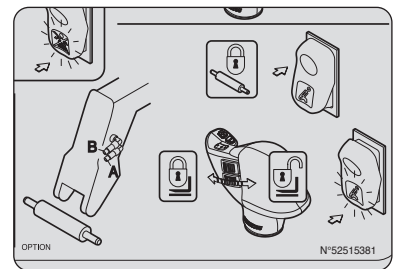
- Stel de kraan 1 in stand A en druk op schakelaar 2 in stand B (controlelampje aan).
- Beweeg knop 3 naar voren om het toebehoren te vergrendelen en naar achteren om het te ontgrendelen.

⚠ BELANGRIJK ⚠

Na de vergrendeling van het toebehoren, moet schakelaar 2 in positie A worden gezet (controlelampje uit) om onvrijwillige ontgrendeling van het toebehoren te voorkomen.

BEDIENING VAN HYDRAULISCH HET TOEBEHOREN

- Stel de kraan in stand B en druk op schakelaar 2 in stand B (controlelampje aan).
- Beweeg knop 3 naar voren of naar achteren.



11 - ELEKTROKLEP KOP VAN ARM

MT 625 H COMFORT 75K ST5

Maakt het mogelijk twee hydraulische functies te gebruiken op het circuit van het toebehoren.

⚠ BELANGRIJK ⚠

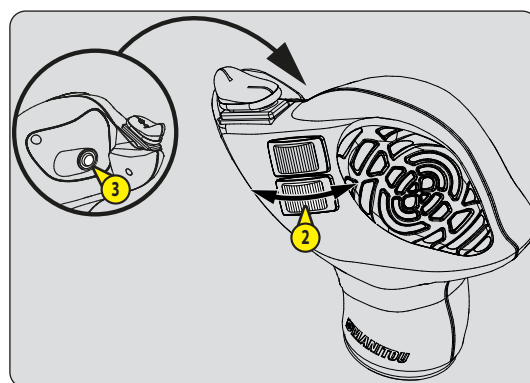
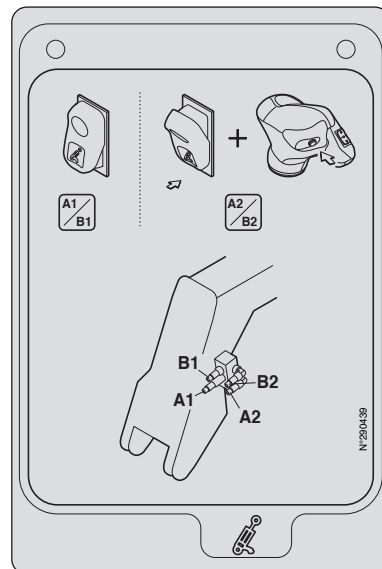
Om de aansluiting van de snelle koppelstukken te vereenvoudigen, de druk uit het hydraulische systeem laten ontsnappen door op knop 1 van de elektroklep te drukken.

BEDIENING VAN DE LIJN VAN HET TOEBEHOREN A1/B1

- Stel schakelaar 1 in stand A (controlelampje uit).
- Beweeg knop 2 naar voren of naar achteren.

BEDIENING VAN DE LIJN VAN HET TOEBEHOREN A2/B2

- Plaats schakelaar 1 in de stand B (controlelampje aan) en houd knop 3 ingedrukt.
- Beweeg knop 2 naar voren of naar achteren.



12 - ELEKTROKLEP KOP VAN ARM + HYDRAULISCHE VERGRENDLING TOEBEHOREN

MT 625 H COMFORT 75K ST5

Laat het gebruik toe van een hydraulische functie en de hydraulische vergrendeling van het toebehoren op het circuit van het toebehoren.

⚠ BELANGRIJK ⚠

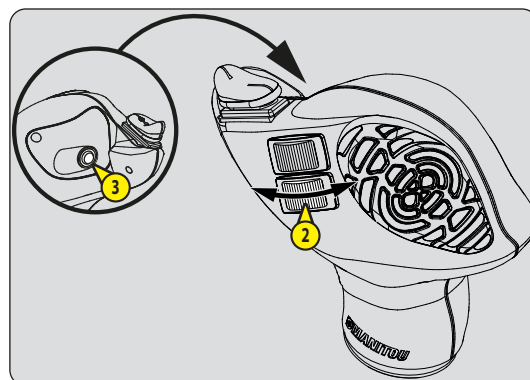
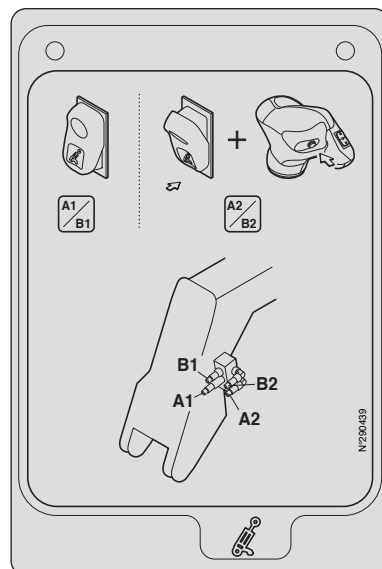
Om de aansluiting van de snelle koppelstukken te vereenvoudigen, de druk uit het hydraulische systeem laten ontsnappen door op knop 1 van de elektroklep te drukken.

BEDIENING VAN DE LIJN VAN HET TOEBEHOREN A1/B1

- Stel schakelaar 1 in stand A (controlelampje uit).
- Beweeg knop 2 naar voren of naar achteren.

BEDIENING VERGRENDLING VAN HET TOEBEHOREN A2/B2

- Plaats schakelaar 1 in de stand B (controlelampje aan) en houd knop 3 ingedrukt.
- Beweeg knop 2 naar voren om het toebehoren te vergrendelen en naar achteren om het te ontgrendelen.



13 - GEFORCEERDE WERKING VAN DE HYDRAULISCHE BEDIENINGSORGANEN VAN HET TOEBEHOREN

MT 625 H COMFORT 75K ST5

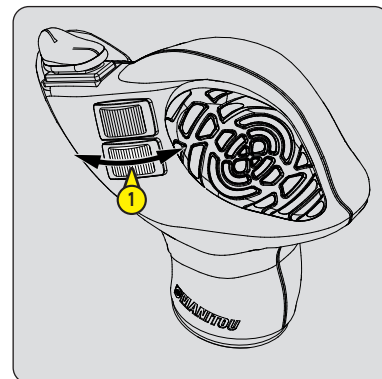
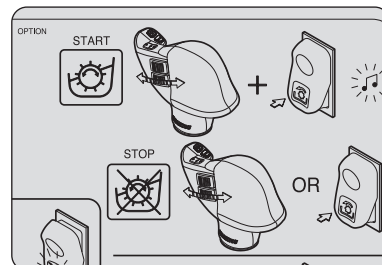
⚠ BELANGRIJK ⚠

Deze OPTIE mag alleen gebruikt worden met een toebehoren dat een continue hydraulische beweging benodigd zoals: ruilmcilinder, verdeelbak, menger, verstuiver... Is strikt verboden bij het hanteren in alle andere gevallen (lier, hijsarm, hijsarm met haspel, haak, enz.).

CONTINUE HYDRAULISCHE BEWEGING VAN HET TOEBEHOREN

- Houd simultaan knop 1 naar voren of naar achteren (volgens het type toebehoren) en schakelaar 2 in stand B (controlelampje aan). Een geluidsignaal geeft de activering aan, laat vervolgens knop 1 en schakelaar 2 los.
- Druk om de beweging te stoppen opnieuw onderaan op schakelaar 1 of activeer knop 2.

OPMERKING: Als de bestuurder de bestuurderscabine verlaat, wordt de continue hydraulische beweging automatisch uitgeschakeld en dient deze opnieuw in werking te worden gesteld.



14 - TOERENTALREGELAAR VAN DE VERBRANDINGSMOTOR

MT 625 H COMFORT 75K ST5

⚠ BELANGRIJK ⚠

Deze optie kan in geen geval gebruikt worden in het wegverkeer.

Opgelet tijdens het rijden, bij het accelereren of bij een bruske stilstand van de heftruck als u knop 2 gebruikt.

De regelaar van het toerental van de verbrandingsmotor verhoogt het hydraulische debiet en versnelt dus alle bewegingen.

- Het toerental van de motor regelen met behulp van de hendel 1.

Gebruikt voor een accessoire dat een continue hydraulische beweging vergt (veegmachine, verdeelbak, menger, verstuiver).



15 - SNELHEIDSBEPERKER

MT 625 H COMFORT 75K ST5

⚠ BELANGRIJK ⚠

Deze optie kan in geen geval gebruikt worden in het wegverkeer.

Alleen beschikbaar in MODUS SCHILDPAD, de begrenzer beperkt de snelheid van 0,4 km/uur tot 12 km/uur door knop 1 te draaien.

Gebruikt voor een accessoire dat een regelmatige verplaatsingssnelheid vergt (veegmachine, verdeelbak, verstuiver).

- Na verbreking van het elektrisch contact met de contactsleutel, de knop 1 op nul draaien om deze optie opnieuw in te stellen, vervolgens de gewenste waarde instellen.



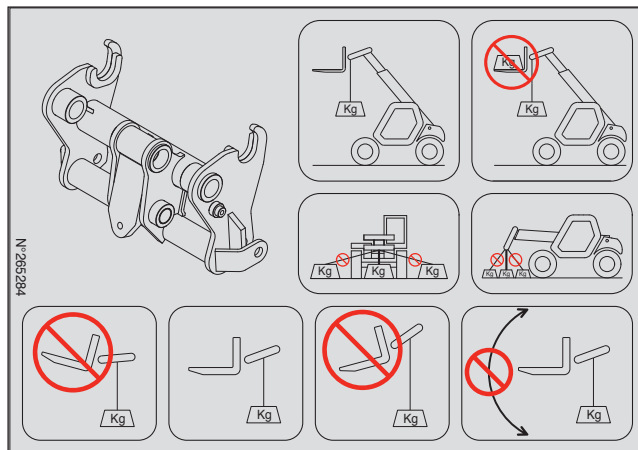
16 - HIJSRING OP ENKELVOUDIG SCHUTBORD

GEbruIKSVOORWAARDEN

⚠ BELANGRIJK ⚠

Respecteer de aanwijzingen en instructies beschreven in de gebruikershandleiding van uw heftruck (↩ 1 - INSTRUCTIES EN VEILIGHEIDSVORSCHRIFTEN: INSTRUCTIES MET BETREKKING TOT HET HANTEREN VAN EEN LADING) en deze die hieronder worden beschreven.

- De hijsring moet worden gebruikt ZONDER VORK EN TOEBEHOREN, de helling van het schutbord moet overeenkomen met het horizontaal gebruik van de vorken.
- Controleer de maximale toegelaten hoek, deze bedraagt 45°.
- Wijzig de helling van het schutbord niet wanneer i de hijsring gebruikt.
- De gebruikte hijsring, hijskettingen en -banden moeten een capaciteit hebben van minimaal 3000 kg met een veiligheidscoëfficiënt 4 voor breuk.



BELASTINGEN EN FUNCTIEFICHES

⚠ BELANGRIJK ⚠

De belastingsgrafieken worden gedefinieerd voor een gebruik zonder vorken en zonder toebehoren.

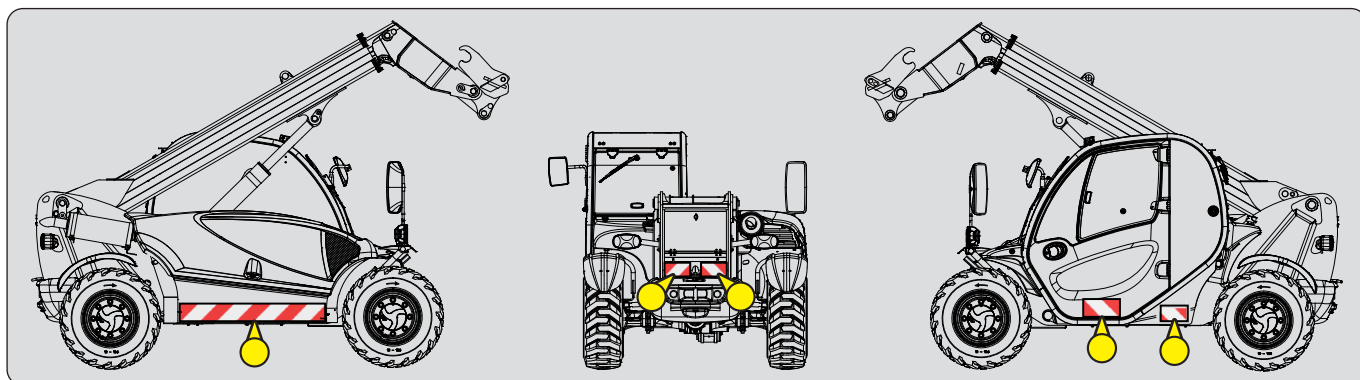
17 - RADIO

18 - ACHTERUITKIJKSPIEGEL BINNEN

19 - TELEFOONHOUDER



20 - REFLECTIEVE BANDEN



21 - BRANDSTOFVERWARMER

Paraffinedeeltjes die van nature in dieselbrandstof zitten, kristalliseren bij lage temperaturen. De brandstofverwarmer vermindert de ophoping van brandstof in het filter.

3 - ONDERHOUD

3 - ONDERHOUD

WISSELSTUKKEN EN ORIGINELE UITRUSTINGEN MANITOU	3-3
ONDERHOUD VAN DE HEFTRUCK	3-4
DAGELIJKS EN WEKELIJKS ONDERHOUD	3-4
VERPLICHTE REVISIE NA 500 UREN OF 6 MAANDEN	3-5
PERIODIEK ONDERHOUD	3-6
ONDERHOUD EN OCCASIONELE WERKING	3-8
FILTERELEMENTEN EN DRIJFRIEMEN	3-9
SMEERMIDDELEN EN BRANDSTOF	3-10
➞ 10H - DAGELIJKS ONDERHOUD OF OM DE 10 WERKUREN	3-12
➞ 50H - WEKELIJKS ONDERHOUD OF OM DE 50 WERKUREN	3-14
➞ ① 500H - PERIODIEK ONDERHOUD - NA ELKE 500 WERKUREN OF 1 JAAR	3-20
➞ ② 1000H - PERIODIEK ONDERHOUD - NA ELKE 1000 WERKUREN OF 2 JAAR	3-24
➞ ③ 2000H - PERIODIEK ONDERHOUD - NA ELKE 2000 WERKUREN OF 4 JAAR	3-30
➞ ④ 3000H - PERIODIEK ONDERHOUD - NA ELKE 3000 WERKUREN OF 6 JAAR	3-33
➞ OCCASIONEEL ONDERHOUD	3-34
➞ OCCASIONELE WERKING	3-38

WISSELSTUKKEN EN ORIGINELE UITRUSTINGEN MANITOU

HET ONDERHOUD VAN ONZE HEFTRUCKS MOET VERPLICHT WORDEN UITGEVOERD MET ONDERDELEN MANITOU.

DOOR HET GEBRUIK TOE TE LATEN VAN NIET-MANITOU-ONDERDELEN, LOOPT U HET RISICO:

⚠ BELANGRIJK ⚠

HET GEBRUIK VAN GEKOPIEERDE ONDERDELEN OF NIET DOOR DE FABRIKANT GEHOMOLOGEERDE COMPONENTEN LEIDT TOT HET VERLIES VAN DE CONTRACTUELE GARANTIE.

- Juridisch aansprakelijk te worden gesteld in geval van een ongeluk.
- Op technisch gebied storingen te veroorzaken in de werking of de levensduur van de heftrucks te beperken.

DOOR ORIGINELE MANITOU-ONDERDELEN TE GEBRUIKEN BIJ ONDERHOUDSOPERATIE GENIET U VAN DE KNOWHOW

Het netwerk van MANITOU, biedt aan de gebruiker,

- Kennis en deskundigheid.
- Kwaliteitsgarantie voor de uitgevoerde werkzaamheden.
- Originele vervangingsonderdelen.
- Hulp bij preventief onderhoud.
- Efficiënte hulp bij diagnose.
- Verbeteringen als gevolg van groeiende ervaring.
- Vorming van het uitvoerend personeel.
- Enkel het MANITOU-netwerk kent in detail het ontwerp van de heftruck en is zodoende technisch gezien het best geplaatst om het onderhoud ervan te verzorgen.

⚠ BELANGRIJK ⚠

DE ORIGINELE VERVANGINGSONDERDELEN WORDEN ENKEL VERDEELD DOOR MANITOU EN ZIJN NET VAN CONCESSIONEHOUDERS.

De lijst met concessiehouders is beschikbaar op de website van MANITOU: www.manitou.com

ONDERHOUD VAN DE HEFTRUCK

DAGELIJKS EN WEKELIJKS ONDERHOUD



DE BEDIENER MAG DIT ONDERHOUD UITVOEREN.

Deze onderhoudsbeurten helpen de bediener om de heftruck in propeere en veilige staat te houden.

VERPLICHTE REVISIE NA 500 UREN OF 6 MAANDEN



DEZE REVISIE MOET VERPLICHT WORDEN UITGEVOERD NA DE EERSTE 500 WERKUREN OF IN DE 6 MAANDEN DIE VOLGEN NA DE INDIENSTELLING VAN DE HEFTRUCK (VOLGENS WAT HET EERST WORDT BEREIKT).

PERIODIEK ONDERHOUD



HET PERIODIEKE ONDERHOUD MOET WORDEN UITGEVOERD DOOR EEN ERKENDE VAKMAN VAN HET MANITOU-NETWERK.

ONDERHOUDSKALENDER

Met deze kalender kan de bediener het periodieke onderhoud bijhouden dat aan de heftruck wordt uitgevoerd, met vermelding van het totale aantal uren en de datum van de revisie uitgevoerd door een erkende vakman van het MANITOU-netwerk.

ONDERHOUD EN OCCASIONELE WERKING

Deze onderhoudsbeurten en bewerkingen moeten gebeuren volgens de behoeften voor de veiligheid en het onderhoud van de heftruck.

DAGELIJKS EN WEKELIJKS ONDERHOUD

➔ 10H - DAGELIJKS ONDERHOUD OF OM DE 10 WERKUREN

- CONTROLLEREN	Omgeving van de heftruck	3-12
- CONTROLLEREN	Oliepeil van verbrandingsmotor	3-12
- CONTROLLEREN	Het peil van de koelvloeistof	3-12
- CONTROLLEREN	Waarschuwingsinrichting en begrenzer van de overlangse stabiliteit	3-13
- REINIGEN	Cyclonale voorfilter (optie)	3-13

➔ 50H - WEKELIJKS ONDERHOUD OF OM DE 50 WERKUREN

- CONTROLLEREN	Spanning van de riem dynamo/krukas	3-14
- CONTROLLEREN	Spanning van de riem van de compressor (optie airconditioning)	3-14
- CONTROLLEREN	Oliepeil verdeelbak	3-14
- CONTROLLEREN	Bandenspanning	3-14
- CONTROLLEREN	Aandraaiing van de moeren van de wielen	3-14
- CONTROLLEREN	Dichtheid differentieel vooras	3-15
- CONTROLLEREN	Dichtheid differentieel achteras	3-15
- CONTROLLEREN	Dichtheid van de snelheidsvertragers voorwielen	3-15
- CONTROLLEREN	Dichtheid van de snelheidsvertragers achterwielen	3-15
- CONTROLLEREN	Peil van de remolie	3-15
- CONTROLLEREN	Slede en goot sledeonderstukken	3-15
- CONTROLLEREN	Hydraulisch oliepeil	3-16
- CONTROLLEREN	Peil van de vloeistof voor de ruitenwasser	3-16
- REINIGEN	Brandstof voorfilter	3-16
- REINIGEN	Radiatorbundels	3-17
- REINIGEN	Patroon droge luchtfilter	3-17
- REINIGEN	Bundel van de condensator (OPTIE Airconditioning)	3-17
- SMEREN	Algemene smering	3-18
- VERVANGEN	Olie verbrandingsmotor *	3-19
- VERVANGEN	Oliefilter verbrandingsmotor *	3-19

*** Moet na de eerste 50 werkuren worden uitgevoerd, en daarna om de 500 werkuren of 1 jaar.**

VERPLICHTE REVISIE NA 500 UREN OF 6 MAANDEN

500 EERSTE WERKUREN VOOR DE 6 MAANDEN

- Als de heftruck de 500 eerste werkuren bereikt voor de 6 eerste maanden, moet de verplichte revisie en het periodieke onderhoud van 500 werkuren worden uitgevoerd (◀ ➡ ① 500H - PERIODIEK ONDERHOUD - OM DE 500 WERKUREN OF ELK JAAR.)

6 EERSTE MAANDEN VOOR DE 500 EERSTE WERKUREN

- Als de heftruck de 500 werkuren in de 6 eerste maanden niet bereikt, alleen de verplichte revisie uitvoeren.

➡ VERPLICHTE REVISIE

- CONTROLLEREN	Spanning van de riem dynamo/krukas.....	3-14
- CONTROLLEREN	Spanning van de riem van de compressor (optie airconditioning).....	3-14
- CONTROLLEREN	Oliepeil verdeelbak.....	3-14
- CONTROLLEREN	Bandenspanning.....	3-14
- CONTROLLEREN	Aandraaiing van de moeren van de wielen.....	3-14
- CONTROLLEREN	Dichtheid differentieel vooras.....	3-15
- CONTROLLEREN	Dichtheid differentieel achteras.....	3-15
- CONTROLLEREN	Dichtheid van de snelheidsvertragers voorwielen.....	3-15
- CONTROLLEREN	Dichtheid van de snelheidsvertragers achterwielen.....	3-15
- CONTROLLEREN	Peil van de remolie.....	3-15
- CONTROLLEREN	Slede en goot sledeonderstukken.....	3-15
- CONTROLLEREN	Hydraulisch oliepeil.....	3-16
- CONTROLLEREN	Peil van de vloeistof voor de ruitenwasser.....	3-16
- REINIGEN	Brandstof voorfilter.....	3-16
- REINIGEN	Radiatorbundels.....	3-17
- REINIGEN	Patroon droge luchtfilter.....	3-17
- REINIGEN	Bundel van de condensator (OPTIE Airconditioning).....	3-17
- SMEREN	Algemene smering.....	3-18
- CONTROLLEREN	Slangen met verschillende druk van de roetfilter "DPF" **.....	3-23
- CONTROLLEREN	Leidingen recirculatie uitlaatgassen "EGR" **.....	3-23
- CONTROLLEREN	Inlaatslang **.....	3-23
- CONTROLLEREN	Roetspruitstuk **.....	3-23
- CONTROLLEREN	Slijtage van de vorken *.....	3-23
- CONTROLLEREN	Veiligheidsriem.....	3-24
- CONTROLLEREN	Silentbloks **.....	3-28
- CONTROLLEREN	Speling van de kleppen **.....	3-28
- CONTROLLEREN	Injectoren **.....	3-28
- CONTROLLEREN	Koeler recirculatie uitlaatgassen "EGR" **.....	3-28
- CONTROLLEREN	Recirculatieklep voor cartergassen **.....	3-28
- CONTROLLEREN	Druk van het remsysteem *.....	3-28
- CONTROLLEREN	Slijtage van de leishoenen arm *.....	3-28
- CONTROLLEREN	Staat van de bundels en de kabels *.....	3-28
- CONTROLLEREN	Verlichting en signalisatie *.....	3-28
- CONTROLLEREN	Waarschuwingssystemen *.....	3-28
- CONTROLLEREN	Staat van de achteruitkijkspiegels *.....	3-28
- CONTROLLEREN	Structuur van de cabine *.....	3-28
- CONTROLLEREN	Structuur van het chassis *.....	3-28
- CONTROLLEREN	Schutbordhouder voor toebehoren *.....	3-28
- CONTROLLEREN	Staat van de toebehoren *.....	3-28

** Onderhoud verbrandingsmotor, raadpleeg uw dealer in geval van onregelmatigheden.

* Raadpleeg uw dealer.

PERIODIEK ONDERHOUD

ONDERHOUDSKALENDER

	OF					
VERVALDAG →	6 EERSTE MAANDEN	500 EERSTE UREN	500 H of 1 JAAR	1000 H of 2 JAAR	1500 H of 3 JAAR	2000 H of 4 JAAR
PERIODIEK ONDERHOUD →	VERPLICHTE REVISIE	VERPLICHTE REVISIE + ①	①	①+②	①	①+②+③
TELLER MACHINE →						
REVISIEDATUM →						

VERVALDAG →	2500 H of 5 JAAR	3000 H of 6 JAAR	3500 H of 7 JAAR	4000 H of 8 JAAR	4500 H of 9 JAAR	5000 H of 10 JAAR	5500 H of 11 JAAR
PERIODIEK ONDERHOUD →	①	①+②+④	①	①+②+③	①	①+②	①
TELLER MACHINE →							
REVISIEDATUM →							

VERVALDAG →	6000 H of 12 JAAR	6500 H of 13 JAAR	7000 H of 14 JAAR	7500 H of 15 JAAR	8000 H of 16 JAAR	8500 H of 17 JAAR	9000 H of 18 JAAR
PERIODIEK ONDERHOUD →	①+②+③+④	①	①+②	①	①+②+③	①	①+②+④
TELLER MACHINE →							
REVISIEDATUM →							

→ ① 500H - PERIODIEK ONDERHOUD - NA ELKE 500 WERKUREN OF 1 JAAR

- CONTROLLEREN	Hydraulische olie	3-20
- VERVANGEN	Olie verbrandingsmotor	3-20
- VERVANGEN	Oliefilter verbrandingsmotor	3-20
- VERVANGEN	Brandstoffilter	3-21
- VERVANGEN	Brandstofvoorfilter	3-21
- VERVANGEN	Versnellingsbakolie	3-21
- VERVANGEN	Olie differentiaal vooras	3-22
- VERVANGEN	Patroon van oliefilter hydraulische retour	3-22
- VERVANGEN	filterdop hydraulische olietank	3-23
- VERVANGEN	Ventilatiefilters cabine	3-23
- LADEN	12 V accu	3-23
- CONTROLLEREN	Slangen met verschillende druk van de roetfilter "DPF" **	3-23
- CONTROLLEREN	Leidingen recirculatie uitlaatgassen "EGR" **	3-23
- CONTROLLEREN	Inlaatslang **	3-23
- CONTROLLEREN	Roetspruitstuk **	3-23
- CONTROLLEREN	Slijtage van de vorken *	3-23

**** Onderhoud verbrandingsmotor, raadpleeg uw dealer in geval van onregelmatigheden.**

*** Raadpleeg uw dealer.**

➔ 2 1000H - PERIODIEK ONDERHOUD - NA ELKE 1000 WERKUREN OF 2 JAAR

VOER TEVENS HET PERIODIEK ONDERHOUD UIT OM DE 500 WERKUREN.

- CONTROLEREN	Veiligheidsriem	3-24
- REINIGEN	Brandstofreservoir	3-24
- VERVANGEN	Dynamoriem	3-25
- VERVANGEN	Ventilatiefilter carter verbrandingsmotor	3-25
- VERVANGEN	Patroon drogeluchtfilter	3-26
- VERVANGEN	Koelvloeistof	3-26
- VERVANGEN	Olie differentiaal achteras	3-27
- VERVANGEN	Olie snelheidsvertragers voorwielen	3-27
- VERVANGEN	Olie snelheidsvertragers achterwielen	3-27
- CONTROLEREN	Silentblocc **	3-28
- CONTROLEREN	Speling van de kleppen **	3-28
- CONTROLEREN	Injectoren **	3-28
- CONTROLEREN	Koeler recirculatie uitlaatgassen "EGR" **	3-28
- CONTROLEREN	Recirculatieklep voor cartergassen **	3-28
- CONTROLEREN	Druk van het remsysteem *	3-28
- CONTROLEREN	Slijtage van de leishoenen arm *	3-28
- CONTROLEREN	Staat van de bundels en de kabels *	3-28
- CONTROLEREN	Verlichting en signalisatie *	3-28
- CONTROLEREN	Waarschuwingssystemen *	3-28
- CONTROLEREN	Staat van de achteruitkijkspiegels *	3-28
- CONTROLEREN	Structuur van de cabine *	3-28
- CONTROLEREN	Structuur van het chassis *	3-28
- CONTROLEREN	Schutbordhouder voor toebehoren *	3-28
- CONTROLEREN	Staat van de toebehoren *	3-28
- VERVANGEN	Remolie *	3-28
- ONTLUCHTEN	Remcircuit *	3-28
- REGELLEN	Rem *	3-28

**** Onderhoud verbrandingsmotor, raadpleeg uw dealer in geval van onregelmatigheden.**

*** Raadpleeg uw dealer.**

➔ 3 2000H - PERIODIEK ONDERHOUD - NA ELKE 2000 WERKUREN OF 4 JAAR

TEVENS HET PERIODIEK ONDERHOUD UITVOEREN NA ELKE 500 EN ELKE 1000 WERKUREN.

- CONTROLEREN	Aandraaikoppel moeren van de wielen	3-30
- VERVANGEN	Veiligheidspatroon van de drogeluchtfilter	3-30
- VERVANGEN	Hydraulische olie	3-31
- VERVANGEN	Filter van accupack remsysteem	3-31
- CONTROLEREN	Radiator *	3-32
- CONTROLEREN	Drukken overbrenging *	3-32
- CONTROLEREN	Besturing *	3-32
- CONTROLEREN	Stuurkogels *	3-32
- CONTROLEREN	Slijtage van de remblokken en remschijf *	3-32
- CONTROLEREN	Staat van de arm in zijn geheel *	3-32
- CONTROLEREN	Lagers en ringen van de draaipunten *	3-32
- CONTROLEREN	Staat van de slangen *	3-32
- CONTROLEREN	Staat van de vijzels (lekken, pennen) *	3-32
- CONTROLEREN	Druk van de hydraulische circuits*	3-32
- REINIGEN	Airconditioning (OPTIE) *	3-32
- VERVANGEN	Compressorriem (OPTIE Airconditioning) *	3-32

*** Raadpleeg uw dealer.**

➔ 4 3000H - PERIODIEK ONDERHOUD - NA ELKE 3000 WERKUREN OF 6 JAAR

TEVENS HET PERIODIEK ONDERHOUD UITVOEREN NA ELKE 500 EN ELKE 1000 WERKUREN.

- CONTROLEREN	Turbocompressor **	3-33
- CONTROLEREN	Recirculatiesysteem uitlaatgassen "EGR" **	3-33
- REINIGEN	Roefilter "DPF" **	3-33

**** Onderhoud verbrandingsmotor, raadpleeg uw dealer in geval van onregelmatigheden.**

ONDERHOUD EN OCCASIONELE WERKING

↻ OCCASIONEEL ONDERHOUD

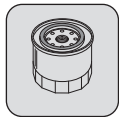
- REINIGEN	Sublimatie van uitlaat 'geparkeerde heftruck'	3-34
- VERVANGEN	Wielen	3-35
- VERVANGEN	Accustoring	3-36
- REGELEN	Lichten voor	3-36
- OPNIEUW AFSTELLEN	Waarschuwingsinrichting en begrenzer van de overlangse stabiliteit	3-37

↻ OCCASIONELE WERKING

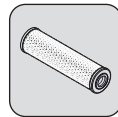
- SLEPEN/OPHIJSEN	Heftruck	3-38
- BEVESTIGEN VAN EEN STROP	Heftruck	3-38
- TRANSPORTEREN	Heftruck	3-39

FILTERELEMENTEN EN DRIJFRIEMEN

➔ 1 500H - PERIODIEK ONDERHOUD - NA ELKE 500 WERKUREN OF 1 JAAR



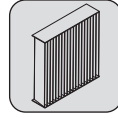
OLIEFILTER VERBRANDINGSMOTOR



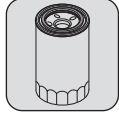
PATROON VAN OLIEFILTER HYDRAULISCHE RETOUR



BRANDSTOF VOORFILTER



VENTILATIEFILTER CABINE BINNEN



BRANDSTOFFILTER



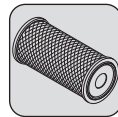
FILTERDOP HYDRAULISCHE OLIE TANK

➔ 2 1000H - PERIODIEK ONDERHOUD - NA ELKE 1000 WERKUREN OF 2 JAAR

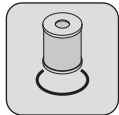
OOK DE FILTERELEMENTEN EN HET PERIODIEK ONDERHOUD VAN DE 500 WERKUREN TOEVOEGEN.



DRIJFRIEM VAN DE DYNAMO



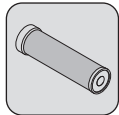
PATROON DROGELUCHTFILTER



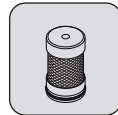
VENTILATIEFILTER CARTER VERBRANDINGSMOTOR

➔ 3 2000H - PERIODIEK ONDERHOUD - NA ELKE 2000 WERKUREN OF 4 JAAR

OOK DE FILTERELEMENTEN EN HET PERIODIEK ONDERHOUD VAN DE 500 EN 1000 WERKUREN TOEVOEGEN.

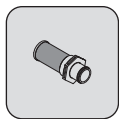


VEILIGHEIDSPATROON VAN HET DROGELUCHTFILTER



FILTER VAN ACCUPACK REMSYSTEEM

➔ OCCASIONEEL ONDERHOUD



ZUIGKORF VAN DE HYDRAULISCHE OLIE TANK

SMEERMIDDELEN EN BRANDSTOF

⚠ BELANGRIJK ⚠

GEBUIK DE VOORGESCHREVEN SMEERMIDDELEN EN BRANDSTOF:

- Tijdens het bijvullen, mogen de verschillende oliën niet allemaal met elkaar gemengd worden.
- Voor het ververset is de olie van MANITOU is perfect geschikt.

DIAGNOSTISCHE ANALYSE VAN DE OLIËN

Als een onderhouds- of reparatiecontract is gesloten met de dealer, kan men u verzoeken over te gaan tot een diagnose van de motor-, transmissie- en wielasolie volgens de gebruiksgraad.

(*) KARAKTERISTIEKEN VAN DE VERPLICHTE BRANDSTOF

⚠ BELANGRIJK ⚠

- Vervang de O-ring in de waterafscheider wanneer u overschakelt van diesel op biodiesel van het type HVO.
- Besteed bijzondere aandacht aan brandstofafsluitingen en -slangen bij gebruik van HVO.

Gebruik brandstof die aan de volgende norm voldoet:

- Diesel EN590
- Diesel ASTM D975
- Biodiesel HVO100 EN15940

AANBEVELING

VERBRANDINGSMOTOR		AANBEVELING									
OMSCHRIJVING	INHOUD	-40°C	-30	-20	-10	0	+10	+20	+30	+40	+50°C
VERBRANDINGSMOTOR	11,2 ℓ	0W30									
		0W40									
		5W30									
		5W40									
		10W30									
		OLIE MANITOU EVOLOGY 10W40 API CJ4									
15W40											
20W50											
KOELSYSTEEM	12 ℓ	KOELVLOEISTOF -35°C									
BRANDSTOFTANK	63 ℓ	GASOLIE (*)									

ARM		AANBEVELING									
OMSCHRIJVING	INHOUD	-40°C	-30	-20	-10	0	+10	+20	+30	+40	+50°C
SLEDE EN GOOT VOOR SLEDEONDERSTUKKEN		VET MULTIPURPOSE MANITOU ZWART									
SMEREN VAN DE ARM		VET MULTIPURPOSE MANITOU BLAUW									

HYDRAULISCH		AANBEVELING									
OMSCHRIJVING	INHOUD	-40°C	-30	-20	-10	0	+10	+20	+30	+40	+50°C
HYDRAULISCHE OLIETANK	85 ℓ	ISO VG 100									
		ISO VG 68									
		HYDRAULISCH OLIE ISO VG 46									
		ISO VG 37									
ISO VG 32											

REMMING												
OMSCHRIJVING		INHOUD	AANBEVELING									
REMSYSTEEM		1 ℓ	OLIE MANITOU MINERALE REMVLOEISTOF									
CABINE												
OMSCHRIJVING		INHOUD	AANBEVELING									
TANK RUITENWASSER		2 ℓ	VLOEISTOF RUITENWASSER									
VOORAS												
OMSCHRIJVING		INHOUD	AANBEVELING									
DIFFERENTIAAL VOORAS		4 ℓ	SPECIALE OLIE MANITOU ONDERGEDOMPELDE REMMEN									
			-40°C	-30	-20	-10	0	+10	+20	+30	+40	+50°C
VERDEELBAK SNELHEIDSVERTRAGERS VOORWIELEN		0,75 ℓ 2 x 0,8 ℓ	OLIE MANITOU SAE80W90 MECHANISCHE TRANSMISSIE									
			-40°C	-30	-20	-10	0	+10	+20	+30	+40	+50°C
SPILLEN VAN DE SNELHEIDSVERTRAGERS VOORWIELEN			VET MULTIPURPOSE MANITOU ZWART									
ACHTERAS												
OMSCHRIJVING		INHOUD	AANBEVELING									
DIFFERENTIAAL ACHTERAS		3,8 ℓ	SPECIALE OLIE MANITOU ONDERGEDOMPELDE REMMEN									
			-40°C	-30	-20	-10	0	+10	+20	+30	+40	+50°C
SNELHEIDSVERTRAGERS ACHTERWIELEN		2 x 0,9 ℓ	OLIE MANITOU SAE80W90 MECHANISCHE TRANSMISSIE									
			-40°C	-30	-20	-10	0	+10	+20	+30	+40	+50°C
OSCILLATIE ACHTERAS			VET MULTIPURPOSE MANITOU BLAUW									
			-40 °C	-30	-20	-10	0	+10	+20	+30	+40	+50 °C
SPILLEN VAN DE SNELHEIDSVERTRAGERS ACHTERWIELEN			VET MULTIPURPOSE MANITOU ZWART									

CONTROLLEREN

Omgeving van de heftruck

Een algemene inspectie rond de heftruck uitvoeren:

- Lek of vloeistofvlek op de vloer.
- Bijkomend object op de heftruck en in de cabine.
- Bevestiging en vergrendeling van het toebehoren.
- Bevestiging en regeling van de achteruitkijkspiegels.
- De toestand van de banden controleren op sneden, bobbeltjes, slijtage enz.

⚠ BELANGRIJK ⚠

De instructies voor de bestuurder naleven (➔ 1 - INSTRUCTIES EN VEILIGHEIDSVOORSCHRIFTEN: INSTRUCTIES VOOR DE BEDIENER).

PROPERHEID VAN DE HEFTRUCK

- Properheid van de lichten en de achteruitkijkspiegel.
- Overdreven vuil of accumulatie van materiaal (bv: stro, bloem, zaagsel, organisch afval etc.).
- In het dagelijkse leven en op basis van de gebruiksomstandigheden en de omgeving moet de bediener ervoor zorgen dat de heftruck in propere toestand verkeert.
- Er moet bijzondere aandacht worden besteed aan ophopingen van ontvlambare materialen (bijv. stro, bloem, zaagsel, organisch afval etc.) en brandstoflekken of smeerstof. Deze verhogen het brandrisico aanzienlijk.
- Een regelmatige inspectie van de hele heftruck, en meer bepaald van het motorcaisson, en het middengedeelte van het chassis is nodig om de frequentie te begrijpen van de reiniging die nodig is om eventuele ophopingen van materiaal of lekken te voorkomen.

CONTROLLEREN

Oliepeil van verbrandingsmotor

De heftruck op een horizontaal stuk grond zetten, de motor uitzetten en wachten tot de olie in het carter is gezakt.

- De motorkap openen.
- Peilstok 1 verwijderen.
- De peilstok schoonvegen en het peil controleren tussen de twee merktekens.
- Vul indien nodig olie bij (➔ SMEERMIDDELEN EN BRANDSTOF) via vulopening 2.
- Visueel controleren of er geen lekkages of doorsijpelingen zijn.



CONTROLLEREN

Het peil van de koelvloeistof

De heftruck op een horizontaal stuk grond zetten, de motor uitzetten en wachten tot de motor is afgekoeld.

⚠ BELANGRIJK ⚠

Om risico's op spatten en verbrandingen te voorkomen, moet u wachten tot de verbrandingsmotor is afgekoeld voordat u de vuldop van het koelcircuit haalt.

In geval van nood is het mogelijk water te gebruiken als koelvloeistof, het koelcircuit moet vervolgens zo snel mogelijk worden geleegd.

- De motorkap openen.
- Het vloeistofpeil moet zich tot aan het midden van het expansievat 1 bevinden
- Zo nodig koelvloeistof toevoegen (➔ SMEERMIDDELEN EN BRANDSTOF) via vulopening 2.
- Visueel controleren of er geen lekkages of doorsijpelingen zijn.




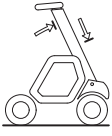


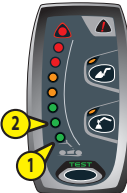
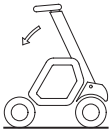


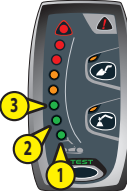




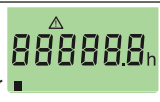
⚠ BELANGRIJK ⚠

Gebruik de testknop  alleen op verzoek, met respect voor de richtlijnen voor kort drukken (minder dan 1 seconde) en lang indrukken (5 seconden).

Verlaat bij twiifel de testprocedure op correcte wijze door kort op de annulatieknop MODUS "BAK"  of MODUS "HIJSLAST"  te drukken.

Deze tests zijn noodzakelijk voor het controleren van de goede werking en regeling van de verschillende componenten van de inrichting.

- Plaats de heftruck op een platte en horizontale bodem met de wielen recht.
- Druk lang op de knop test .

<p>STAP 1 ↓</p>	 <ul style="list-style-type: none"> - Eén geluidssignaal. - De eerste groene led knippert. - Knop test verlicht. 	 <ul style="list-style-type: none"> - Stel de heftruck in zonder toebehoren, en met arm ingeschoven en opgeheven. 	<p>Kort drukken op de knop test. </p> <p>TEST OK</p> <ul style="list-style-type: none"> - Een geluidssignaal en overgang naar stap 2. <p>TEST NIET OK</p> <ul style="list-style-type: none"> - Twee geluidssignalen en oplichten controlelampje storing . - Verlaten modus test. - Ga naar stap 4.
<p>STAP 2 ↓</p>	 <ul style="list-style-type: none"> - De eerste groene led blijft vast aan. - De tweede groene led knippert. - Knop test verlicht. 	 <ul style="list-style-type: none"> - Laat zakken bij hoog toerental van de verbrandingsmotor, en met de hydraulische bediening op maximum. Vertraag het zakken tot de volgende onderbreking van de beweging. 	<p>Kort drukken op de knop test. </p> <p>TEST OK</p> <ul style="list-style-type: none"> - Een geluidssignaal en overgang naar stap 3. <p>TEST NIET OK</p> <ul style="list-style-type: none"> - Twee geluidssignalen en oplichten controlelampje storing . - Verlaten modus test. - Ga naar stap 4.
<p>STAP 3 ↓</p>	 <ul style="list-style-type: none"> - De eerst en tweede groene led blijven aan. - De derde groene led knippert. - Knop test verlicht. 	<ul style="list-style-type: none"> - Laat de arm zakken tot de onderbreking van de beweging. - Probeer de volgende opdrachten uit te voeren in de volgende volgorde: graven, overhellen en uitschuiven van de telescoop. Geen enkel van de 3 bewegingen mag mogelijk zijn. 	<p>Kort drukken op de knop test. </p> <p>TEST OK</p> <ul style="list-style-type: none"> - Conform met de onderbreking van de verzwarende bewegingen. - Verlaten testmodus, alle leds lichten gedurende 2 seconden op en een geluidssignaal weerklinkt. <p>TEST NIET OK</p> <ul style="list-style-type: none"> - Controlelampje storing licht op . - Verlaten modus test. - Ga naar stap 4.
<p>STAP 4</p>	 <ul style="list-style-type: none"> - Het controlelampje fout dooft uit. 	<ul style="list-style-type: none"> - Het verschijnen van een onderhoudsleutel  op het scherm urenteller  vergezeld van een geluidssignaal. - Blader door de foutcodes (↵ 2 - BESCHRIJVING: 6B - SCHERMEN: FOUTCODES). - Als de foutcode "520393" wordt weergegeven, is een mogelijke oplossing het opnieuw afregelen van waarschuwinginrichting van de overlangse stabiliteit (↵ ONDERHOUD: G - SPECIAAL ONDERHOUD). Anders uw dealer raadplegen en de hem de foutcode verstrekken. <p>OPMERKING: Voor de test van stap 3, preciezer zo nodig de niet-conforme verzwarende hydraulische bewegingen.</p>	

REINIGEN

Cyclonale voorfilter (optie)

De periodiciteit van het schoonmaken wordt ter indicatie gegeven, het voorfilter moet worden gereinigd zodra de vuildeeltjes het MAX. peil in het vat bereiken.

⚠ BELANGRIJK ⚠

Tijdens het schoonmaken erop letten dat er geen vuildeeltjes in de droge luchtfilter kunnen binnendringen.

- De moer 1 losdraaien, het deksel 2 verwijderen en het vat legen.
- De voorfilter in zijn geheel schoonmaken met een droge en schone doek en alle onderdelen weer op hun plaats brengen.



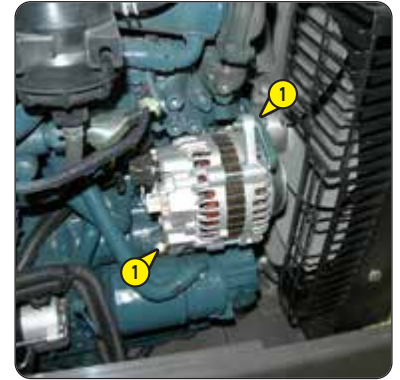
CONTROLLEREN

Spanning van de riem dynamo/krukas

⚠ BELANGRIJK ⚠

Bij het vervangen van de riem, de spanning opnieuw controleren na de eerste 20 diensturen.

- De motorkap openen.
- De staat van de riem op slijtagesporen of barstjes controleren en de riem zo nodig vervangen (⇐ FILTERELEMENTEN EN DRIJFRIEMEN).
- Controleer de spanning van de riem tussen de riemschijven van de krukas en de alternator (98 N) de speling moet ongeveer 7 tot 9 mm zijn.
- Stel de spanning indien nodig bij.
- De schroeven 1 twee of drie slagen losdraaien.
- De dynamo in zijn geheel draaien totdat men de juiste riemspanning heeft verkregen.
- De schroeven 1 weer aandraaien (aandraaikoppel 22 N.m).



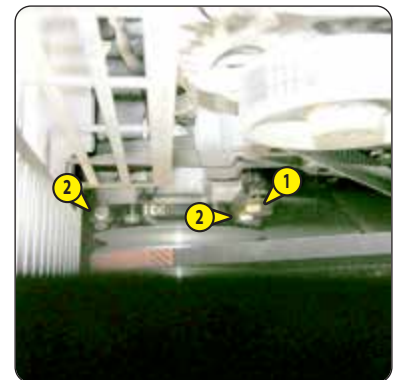
CONTROLLEREN

Spanning van de riem van de compressor (optie airconditioning)

⚠ BELANGRIJK ⚠

Bij het vervangen van de riem, de spanning opnieuw controleren na de eerste 20 diensturen.

- De motorkap openen.
- De staat van de riem op slijtagesporen of barstjes controleren en de riem zo nodig vervangen (⇐ FILTERELEMENTEN EN DRIJFRIEMEN).
- De spanning tussen de riemschijven van de krukas en de compressor controleren.
- Indien men er met de duim op drukt (45 N), moet de uitslag ongeveer 10 mm bedragen.
- Stel de spanning indien nodig bij.
- De schroeven 1 en de moeren 2 twee of drie slagen losdraaien.
- De compressor in zijn geheel draaien totdat men de juiste riemspanning heeft verkregen.
- De schroeven 1 en de moeren 2 weer aandraaien (aandraaikoppel 22 N.m).



CONTROLLEREN

Oliepeil verdeelbak

De heftruck op een horizontaal stuk grond zetten en de motor uitzetten.

- Controleer visueel of er geen olie doorsijpelt of olie lekt aan de diverse vuldoppen, peilstokken en of de aftapopeningen.
- Bij een lek of bij doorsijpeling, het niveau controleren.
- De peildop 1 verwijderen, de olie moet tot aan de opening staan.
- Zo nodig olie bijvullen (⇐ SMEERMIDDELEN EN BRANDSTOF) via dezelfde opening.
- Plaats de aftapplug 1 terug en draai aan (aandraaikoppel 34 - 49 N.m).



CONTROLLEREN

Bandenspanning

CONTROLLEREN

Aandraaiing van de moeren van de wielen

⚠ BELANGRIJK ⚠

Controleren of de luchtslang goed is aangesloten op de nippel van de band voordat men de band opblaast en ervoor zorgen dat niemand tijdens deze handeling in de buurt kan komen. De aanbevolen banddruk in acht nemen.

- De staat van de banden controleren op sneden, bobbeltjes, slijtage enz.
- Controleren of de moeren van de wielen naar behoren zijn aangedraaid. Zo niet zouden de bouten van de wielen kunnen worden beschadigd en breken en kunnen de wielen worden vervormd.
- De druk van de banden controleren en zo nodig op de juiste waarde brengen (⇐ 2 - BESCHRIJVING: BANDEN).

OPMERKING: OPTIONEEL is een kit wielgereedschap beschikbaar.

CONTROLLEREN

Dichtheid differentieel vooras

CONTROLLEREN

Dichtheid differentieel achteras

De heftruck op een horizontaal stuk grond zetten en de motor uitzetten.

- Controleer visueel of er geen olie doorsijpelt of olie lekt aan de diverse vuldoppen, peilstokken en of de aftapopeningen.
- Bij een lek of bij doorsijpeling, het niveau controleren.
- De peildop 1 verwijderen, de olie moet tot aan de opening staan.
- Vul indien nodig olie bij (SMEERMIDDELEN EN BRANDSTOF) via vulopening 2.
- Plaats de aftapplug 1 terug en draai aan (aandraaikoppel 34 - 49 N.m).



CONTROLLEREN

Dichtheid van de snelheidsvertragers voorwielen

CONTROLLEREN

Dichtheid van de snelheidsvertragers achterwielen

De heftruck op een horizontaal stuk grond zetten en de motor uitzetten.

- Controleer visueel of er geen olie doorsijpelt of olie lekt aan de vuldop.
- Bij een lek of bij doorsijpeling, het niveau controleren.
- Peildop 1 horizontaal zetten.
- De peildop verwijderen, de olie moet tot aan de opening staan.
- Zo nodig olie bijvullen (SMEERMIDDELEN EN BRANDSTOF) via dezelfde opening.
- Plaats de aftapplug terug en draai aan (aandraaikoppel 34 - 49 N.m).



CONTROLLEREN

Peil van de remolie

Plaats de heftruck op een horizontale ondergrond.

⚠ BELANGRIJK ⚠

Indien het oliepeil aanzienlijk is gedaald, uw dealer raadplegen.

- Open het beschermingscarter 1 met de contactsleutel.
- Controleer de tank 2. Het oliepeil is correct als het ter hoogte van MAXI staat op de tank.
- Zo nodig olie toevoegen (SMEERMIDDELEN EN BRANDSTOF).
- Verwijder dop 3.
- Olie bijvullen via het vulgat.
- De dop weer op zijn plaats brengen.
- Visueel controleren of er geen lekkages zijn op de tank en de leidingen.



CONTROLLEREN

Slede en goot sledeonderstukken

Om een optimaal functioneren te garanderen, moeten de slede en goot van de sledeonderstukken goed gesmeerd worden:

⚠ BELANGRIJK ⚠

VERPLICHT SMEREN VAN DE ARM NA:

*Reiniging van de arm, vooral met hogedrukspuit.
Lange periode van niet-gebruik van de heftruck.*

- De arm volledig uitschuiven.
- De staat van het oppervlak van de slede en goot controleren, geslepen oppervlak (wit staal) zonder corrosiesporen.
- Indien nodig de slede en goot smeren (SMEERMIDDELEN EN BRANDSTOF).
- De arm meerdere malen in- en uitschuiven om het smeermiddel regelmatig te verspreiden.
- Het overschot aan smeermiddel verwijderen.

⚠ BELANGRIJK ⚠

Bij gebruik in een agressieve omgeving (stof, zand, steenkool) een glijvernis gebruiken (referentie MANITOU: 483536). Raadpleeg uw dealer.



CONTROLLEREN

Hydraulisch oliepeil

De heftruck op een horizontaal stuk grond zetten, de motor uitzetten en de arm volledig intrekken en naar beneden zetten.

⚠ BELANGRIJK ⚠

Een zorgvuldig schoongemaakte trechter gebruiken en de bovenkant van de oliebus voor het vullen schoonmaken.

- Controleer peilstok 1. Het oliepeil is correct als het ter hoogte van het rode punt staat.
- Zo nodig olie toevoegen (← SMEERMIDDELEN EN BRANDSTOF).
- Verwijder dop 2.
- Olie bijvullen via het vulgat 3.
- De dop weer op zijn plaats brengen.
- Visueel controleren of er geen lekkages zijn op de tank en de leidingen.



CONTROLLEREN

Peil van de vloeistof voor de ruitenwasser

- Open het beschermingscarter 1 met de contactsleutel.
- Het peil reservoir 2 visueel controleren.
- Vul indien nodig bij met ruitenwisservloeistof (← SMEERMIDDELEN EN BRANDSTOF).
- Verwijder dop 3.
- Ruitenwisservloeistof toevoegen langs vulopening.
- De dop weer op zijn plaats brengen.



REINIGEN

Brandstof voorfilter

⚠ BELANGRIJK ⚠

De buitenkant van de voorfilter zorgvuldig schoonmaken evenals zijn steun om te voorkomen dat stof in het systeem kan binnendringen.

- De motorkap openen.
- De elektrische bundel 1 loskoppelen van de brandstof voorfilter.
- Plaats een opvangbak onder de aftapdop 2 en schroef deze twee slagen los.
- Laat de diesel weglopen vrij van onzuiverheden en water.
- Sluit de aflatplug 2 en sluit de elektrische kabelbundel 1 terug aan.



⚠ BELANGRIJK ⚠

In een vervuilde omgeving, de radiatorbundel dagelijks schoonmaken. Gebruik geen waterstraal of hogedrukstoom, dit zou de koelvinnen van de radiator kunnen beschadigen.

- De motorkap openen.
- Zo nodig de aanzuigfilter op de motorkap schoonmaken.
- Maak de radiatorbundel schoon met een stoffer om zoveel mogelijk onzuiverheden te verwijderen.
- Maak de radiator schoon met behulp van een persluchtstraal gericht in de richting van de motor naar de radiator, tegen de koelluchtstroom in.



Bij gebruik in een zeer stoffige omgeving zijn er voorfilterelementen beschikbaar (≡ FILTERELEMENTEN EN DRIJFRIEMEN). De periodiciteit van de controle- en schoonmaakbeurten moet in dit geval worden aangepast.

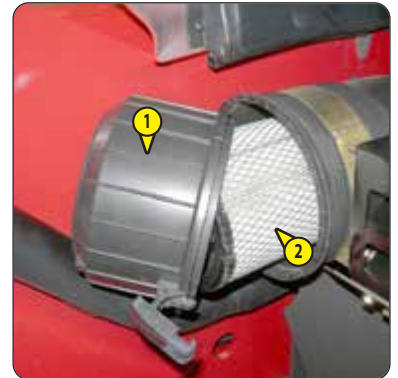
⚠ BELANGRIJK ⚠

Als het controlelampje van de verstopping oplicht moet deze handeling zo spoedig mogelijk uitgevoerd worden (1 uur maximaal). Gebruik de heftruck nooit zonder luchtfilter of met een beschadigde luchtfilter.

Neem de veiligheidsafstand van 30 mm tussen de luchtstraal en het patroon in acht om te voorkomen dat het patroon scheurt of beschadigd raakt. Spuit het patroon niet schoon in de nabijheid van de luchtfilterkast. Maak het patroon nooit schoon door het tegen een hard oppervlak te tikken. Bescherm uw ogen tijdens deze handeling.

Een patroon van de droge luchtfilter nooit schoonwassen. Het veiligheidspatroon dat zich in het filterpatroon bevindt nooit ofte nimmer schoonmaken, dit patroon moet vervangen worden door een nieuw patroon als het vervuild of beschadigd is.

- Voor het demonteren en het monteren van het patroon (≡ 1000H: VERVANGEN Patroon van de luchtfilter).
- Spuit het filterpatroon met behulp van een straal perslucht (maximale druk 3 bar) van boven naar beneden en van binnen naar buiten schoon op een afstand van minimaal 30 mm van de wand van het patroon.
- De filter is schoon als er geen stof meer naar buiten komt.
- De oppervlakte van de afdichting van de vulling met een vochtige, schone en niet pluizerige doek schoonmaken en smeren met een siliconen smeermiddel (referentie MANITOU: 479292).
- Visueel de staat aan de buitenkant en de bevestigingen van de luchtfilter controleren. Eveneens de staat en de bevestiging van de rubberslangen nagaan.



⚠ BELANGRIJK ⚠

In een vervuilde omgeving, de bundel van de radiator dagelijks schoonmaken. Gebruik geen waterstraal of hogedrukstoom, dit zou de bladen van de condensator kunnen beschadigen.

- Verwijder afdekrooster 1 en maak het indien nodig schoon.
- Controleer visueel of de condensator schoon is en maak deze indien nodig schoon.
- Maak de condensator schoon met behulp van een persluchtstraal gericht in dezelfde richting als de luchtstroom.
- Voer deze handeling uit met draaiende ventilator voor een optimale reiniging.



Deze handeling moet iedere week worden uitgevoerd als de heftruck in een week geen 50 werkuren maakt.

⚠ BELANGRIJK ⚠

Bij intens gebruik in een uiterst stoffige of oxiderende omgeving moet deze handeling om de 10 werkuren of dagelijks worden uitgevoerd.

De volgende punten schoonmaken en dan smeren met een smeermiddel (☞ SMEERMIDDELEN EN BRANDSTOF) en het overschot aan smeermiddel verwijderen.

ARM

- 1 - Smeernippels van de as van de arm (2 smeernippel).
- 2 - Smeernippel van de as van het schutbord (1 smeernippel).
- 3 - Smeernippel van de voetas van de kantelcilinder (1 smeernippel).
- 4 - Smeernippel van de kopas van de kantelcilinder (1 smeernippel).
- 5 - Smeernippel van de voetas van de hefcilinder (1 smeernippel).
- 6 - Smeernippel van de kopas van de hefcilinder (1 smeernippel).
- 7 - Smeernippel van de voetas van de compensatievijzel (1 smeernippel).
- 8 - Smeernippel van de kopas van de compensatievijzel (1 smeernippel).

SPILLEN OLIE SNELHEIDSVERTRAGERS VOOR- EN ACHTERWIELEN

- 9 - Smeernippels van de spullen van de snelheidsvertragers van de wielen (8 smeernippels).

OSCILLATIE ACHTERAS

- 10 - Smeernippels slingerinrichting van de achteras (2 smeernippel).



VERVANGEN

Olieverbrandingsmotor *

VERVANGEN

Oliefilter verbrandingsmotor *

De heftruck op een horizontaal stuk grond zetten, de verbrandingsmotor enkele minuten lang stationair laten draaien en dan uitzetten.

⚠ BELANGRIJK ⚠

De afgetapte olie op een milieuvriendelijke manier afvoeren.

De oliefilter uitsluitend met de hand aandraaien en blokkeren met een vierde slag.

OLIE VERVANGEN

- De motorkap openen.
- De vulklep 1 verwijderen.

OPMERKING: Bij de demontage van de luiken en afsluitplaten, de omgeving reinigen en eventuele ophopingen van ontvlambaar materiaal verwijderen.

- Plaats een bak onder de aftapopening en draai de aftapdop 2 los.
- Verwijder vuldop 3 om ervoor te zorgen dat de olie naar behoren wordt afgetapt.

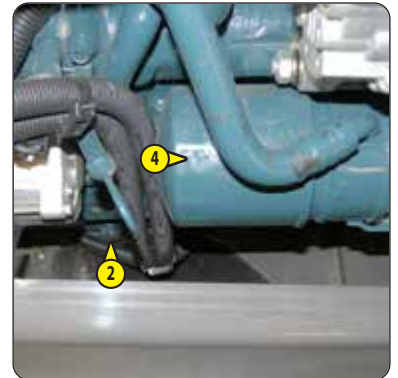
VERVANGEN VAN DE FILTER

- Draai de motoroliefilter 4 los en gooi deze weg, evenals de bijhorende afdichting.
- De filtersteun schoonmaken met een schone doek zonder pluizen.
- Bestrijk de afdichting lichtjes met olie alvorens de nieuwe oliefilter terug te plaatsen (⇐ FILTERELEMENTEN EN DRIJFRIEMEN) op zijn steunstuk (aandraaikoppel 15 - 17 N.m).

OLIE VULLEN

- Aflaatplug 1 weer op zijn plaats brengen en aandraaien.
- Vul af met olie (⇐ SMEERMIDDELEN EN BRANDSTOF) via vulopening 5.
- Enkele minuten wachten om de olie de tijd te geven in de carter te vloeien.
- De motor starten en enkele minuten laten draaien.
- Controleer de aftapdop en de oliefilter op eventuele lekkage.
- Zet de motor stil, wacht enkele minuten en controleer het juiste peil op de peilstok 6 tussen de twee merktekens.
- Zo nodig bijvullen.
- De vulklep 1 opnieuw monteren.

** Moet na de eerste 50 werkuren worden uitgevoerd, en daarna om de 500 werkuren of 1 jaar.*



CONTROLLEREN

Hydraulische olie

MANITOU stelt een analysekit voor hydraulische olie voor die toelaat om de voorgeschreven vervaldatum in de onderhoudstabel (2000 uur) te verschuiven. We bevelen in dit geval een analyse van de hydraulische olie om de 500 werkuren of elk jaar.

Dankzij de analysekit kan de hoeveelheid olie ook worden gevalideerd om een olieverversing te bereiken van 2000 uur voor specifieke gevallen die belastingen genereren op het hydraulisch circuit: extreme omgevingsomstandigheden, gebruik van toebehoren met een zeer hoog hydraulisch debiet (type veegmachine, mixer).

- Bij uw dealer een kit voor de analyse van de olie bestellen.
- Bij ontvangst van de kit een staal afnemen en de gedetailleerde instructies van de kit volgen.
- Bewaar het analyserapport of vervang de hydraulische olie volgens de resultaten.

Kit voor olie-analyse Referentie 958162.



VERVANGEN

Olie verbrandingsmotor

VERVANGEN

Oliefilter verbrandingsmotor

De heftruck op een horizontaal stuk grond zetten, de verbrandingsmotor enkele minuten lang stationair laten draaien en dan uitzetten.

⚠ BELANGRIJK ⚠

*De afgetapte olie op een milieuvriendelijke manier afvoeren.
De oliefilter uitsluitend met de hand aandraaien en blokkeren met een vierde slag.*

OLIE VERVERGEN

- De motorkap openen.
- De vulklep 1 verwijderen.

OPMERKING: Bij de demontage van de luiken en afsluitplaten, de omgeving reinigen en eventuele ophopingen van ontvlambaar materiaal verwijderen.

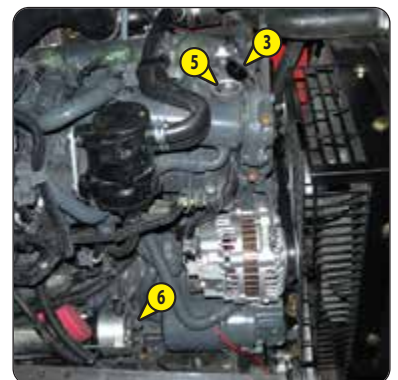
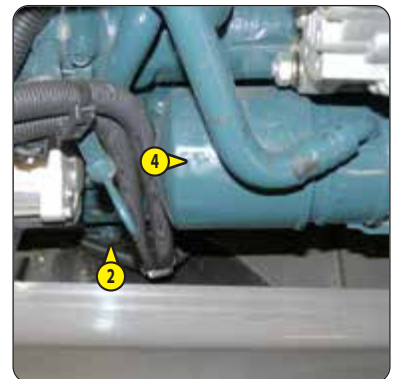
- Plaats een bak onder de aftapopening en draai de aftapdop 2 los.
- Verwijder vuldop 3 om ervoor te zorgen dat de olie naar behoren wordt afgetapt.

VERVANGEN VAN DE FILTER

- Draai de motoroliefilter 4 los en gooi deze weg, evenals de bijhorende afdichting.
- De filtersteun schoonmaken met een schone doek zonder pluizen.
- Bestrijk de afdichting lichtjes met olie alvorens de nieuwe oliefilter terug te plaatsen (↩ FILTERELEMENTEN EN DRIJFRIEMEN) op zijn steunstuk (aandraaikoppel 15 - 17 N.m).

OLIE VULLEN

- Aflaatplug 2 weer op zijn plaats brengen en aandraaien.
- Vul af met olie (↩ SMEERMIDDELEN EN BRANDSTOF) via vulopening 5.
- Enkele minuten wachten om de olie de tijd te geven in de carter te vloeien.
- De motor starten en enkele minuten laten draaien.
- Controleer de aftapdop en de oliefilter op eventuele lekkage.
- Zet de motor stil, wacht enkele minuten en controleer het juiste peil op de peilstok 6 tussen de twee merktekens.
- Zo nodig bijvullen.
- De vulklep 1 opnieuw monteren.



⚠ BELANGRIJK ⚠

De buitenkant van de filter en alles wat er omheen ligt zorgvuldig schoonmaken om te voorkomen dat stof het systeem kan binnendringen.

De filter uitsluitend met de hand aandraaien en blokkeren met een vierde slag.

- Schakel het elektrisch contact van de heftruck met de contactsleutel uit.
- Draai het filter 1 los.
- De binnenkant van de filterkop schoonmaken met een kwast die in schone dieselolie is gedompeld.
- Een nieuwe filter monteren die vooraf gesmeerd is met schone motorolie (⇐ FILTERELEMENTEN EN DRIJFRIEMEN).



⚠ BELANGRIJK ⚠

De buitenkant van de filter en alles wat er omheen ligt zorgvuldig schoonmaken om te voorkomen dat stof het systeem kan binnendringen.

De filter uitsluitend met de hand aandraaien en blokkeren met een vierde slag.

- De elektrische bundel 1 losmaken.
- Een bak plaatsen onder de filter 2.
- Het filter 2 losmaken.
- De binnenkant van de filterkop schoonmaken met een kwast die in schone dieselolie is gedompeld.
- Een nieuwe filter monteren die vooraf gesmeerd is met schone motorolie (⇐ FILTERELEMENTEN EN DRIJFRIEMEN).
- De elektrische bundel 1 weer aansluiten.
- Open de aftapschroeven 3 en 4.
- Schakel het elektrisch contact van de heftruck met de contactsleutel in.
- Sluit de aftapschroeven 3 en 4 wanneer er diesel uitloopt zonder luchtbelletjes.

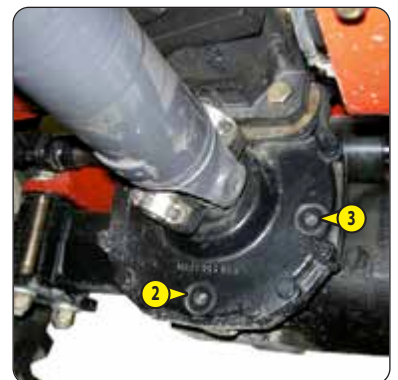


Plaats de heftruck op een horizontale ondergrond, schakel de verbrandingsmotor uit terwijl de verdeelbakolie nog warm is.

⚠ BELANGRIJK ⚠

De afgetapte olie op een milieuvriendelijke manier afvoeren.

- De vulklep 1 verwijderen.
- Een bak plaatsen onder de aftapdop 2 en deze losdraaien.
- Peil- en vuldop 3 verwijderen om ervoor te zorgen dat de olie naar behoren wordt afgetapt.
- Plaats de aftapdop 2 terug en draai aan (aandraaikoppel 34 - 49 N.m).
- Vul af met olie (⇐ SMEERMIDDELEN EN BRANDSTOF) via vulopening 3.
- Het oliepeil is correct als de olie tegen de opening aan staat.
- Controleer de vulplug op eventuele lekkages.
- Niveau- en vuldop 3 terugplaatsen en aandraaien (aandraaikoppel 34 - 49 N.m).
- De vulklep 1 opnieuw monteren.



VERVANGEN

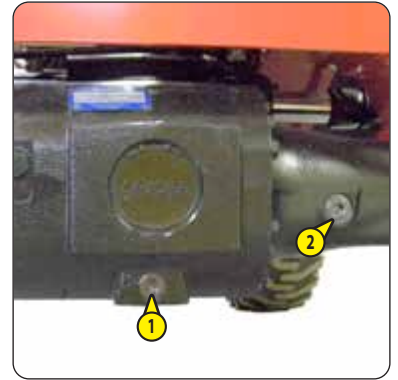
Olie differentiaal vooras

De heftruck op een horizontaal stuk grond zetten de motor uitzetten, de differentieelolie moet nog warm zijn.

⚠ BELANGRIJK ⚠

De afgetapte olie op een milieuvriendelijke manier afvoeren.

- Een bak plaatsen onder de aftapdop 1 en deze losdraaien.
- Peil- en vuldop 2 verwijderen om ervoor te zorgen dat de olie naar behoren wordt afgetapt.
- Plaats de aftapdop 1 terug en draai aan (aandraaikoppel 34 - 49 N.m).
- Vul af met olie (← SMEERMIDDELEN EN BRANDSTOF) via vulopening 2.
- Het oliepeil is correct als de olie tegen de opening aan staat.
- Controleer de vulplug op eventuele lekkages.
- Niveau- en vuldop 2 terugplaatsen en aandraaien (aandraaikoppel 34 - 49 N.m).



VERVANGEN

Patroon van oliefilter hydraulische retour

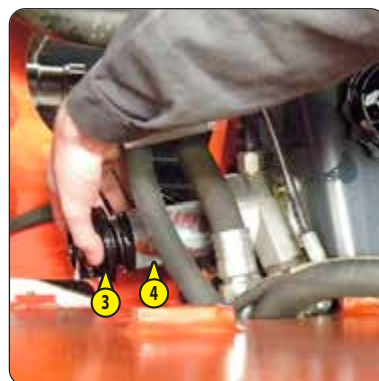
De verbrandingsmotor tot stilstand brengen en de druk uit het verschillende systemen laten ontsnappen met behulp van de hydraulische bedienelementen.

⚠ BELANGRIJK ⚠

De arm opheffen en de veiligheidswig op de stang van de hefcilinder plaatsen (← 1 - INSTRUCTIES EN VEILIGHEIDSVORSCHRIFTEN: ONDERHOUDSINSTRUCTIES VAN DE HEFTRUCK).

De buitenkant van de filter en alles wat er omheen ligt zorgvuldig schoonmaken voor iedere ingreep om te voorkomen dat er onzuiverheden in het hydraulische systeem kunnen dringen.

- Verwijder dop 1.
- Een bak plaatsen onder de oliefilter van de hydraulische terugloop.
- Schroef het deksel 2 los.
- Een paar seconden wachten tot de olie uitloopt in de bak.
- Verwijder langzaam het geheel van de filterpatroon 3 en 4.
- De kop 3 van de filterpatroon 4 met een draaiende beweging verwijderen.
- De kop weer monteren op een nieuw patroon (← FILTERELEMENTEN EN DRIJFRIEMEN).
- Het geheel weer op zijn plaats zetten en dan deksel 2 weer vastschroeven.
- De dop 1 weer op zijn plaats brengen.



VERVANGEN

filterdop hydraulische olietank

De heftruck op een horizontaal stuk grond zetten en de motor uitzetten.

- Schroef dop 1 los en vervang het filter 2 door een nieuwe (⇐ FILTERELEMENTEN EN DRIJFRIEMEN).
- Plaats de filter 2 terug en draai aan (aandraaikoppel $3 \pm 0,5$ N.m).
- Plaats de vuldop 1 terug.



VERVANGEN

Ventilatiefilters cabine

INWENDIGE VENTILATIEFILTER VAN CABINE

- Verwijder het beschermingsrooster 1.
- Demonteer de ventilatiefilter cabine en vervang deze door een nieuwe (⇐ FILTERELEMENTEN EN DRIJFRIEMEN).
- Plaats het beschermingsrooster terug.



LADEN

12 V accu

⚠ BELANGRIJK ⚠

Activeer de accuonderbreker minstens 30 seconden na het uitschakelen van het elektrisch contact met de contactsleutel.

De manipulatie van een 12V accu kunnen gevaarlijk zijn, neem de volgende voorzorgen:

- Draag een veiligheidsbril.
- Hanteer de 12V accu horizontaal.
- Rook nooit en richt nooit een vlam op de accu's.
- Dat hij de accu's niet vervangt in een ontplofbare omgeving.
- Zorg ervoor dat de acculader niet is aangesloten tijdens een storm.

Indien u elektrolytspatten op de huid of in de ogen krijgt, moet u deze overvloedig spoelen met water gedurende 15 minuten en een arts raadplegen.

Om de levensduur van de accu te verlengen, raadt MANITOU aan om de 12V accu een paar maanden voor het begin van het winterseizoen volledig op te laden.

- De motorkap openen.
- Maak de 12V accu los in de volgende volgorde: eerst de minpool (-), dan de pluspool (+).
- Laad de accu volledig op.
- Sluit de 12V accu in de volgende volgorde weer aan: eerst de pluspool (+), dan de minpool (-).
- De motorkap sluiten.

CONTROLLEREN

Slangen met verschillende druk van de roetfilter "DPF" **

CONTROLLEREN

Leidingen recirculatie uitlaatgassen "EGR" **

CONTROLLEREN

Inlaatslang **

CONTROLLEREN

Roetspruitstuk **

CONTROLLEREN

Slijtage van de vorken *

**** Onderhoud verbrandingsmotor, raadpleeg uw dealer in geval van onregelmatigheden.**

*** Raadpleeg uw dealer.**

CONTROLLEREN

Veiligheidsriem

⚠ BELANGRIJK ⚠

*U mag in geen geval de heftruck gebruiken als de veiligheidsgordel defect is (bevestiging, blokkering, gescheurd enz.).
De veiligheidsgordel onmiddellijk vervangen of repareren.*

VEILIGHEIDSRIEM MET TWEE ANKERPUNTEN

- De volgende punten controleren:
 - De bevestiging van de ankerpunten op de stoel.
 - Of de riem en het vergrendelingsmechanisme schoon zijn.
 - Of het vergrendelingsmechanisme naar behoren werkt.
 - De staat van de riem (inkepingen, rafels).

VEILIGHEIDSRIEM MET OPROLMECHANISME EN TWEE ANKERPUNTEN

- De hierboven staande punten controleren evenals de volgende:
 - Of de riem naar behoren wordt opgerold.
 - De staat van de afdekplaatjes van het oprolmechanisme.
 - Of het oprolmechanisme geblokkeerd wordt door stevig aan de riem te trekken.

OPMERKING: Na een ongeval, moet de veiligheidsriem vervangen worden.

REINIGEN

Brandstofreservoir

De heftruck op een horizontaal stuk grond zetten en de motor uitzetten.

⚠ BELANGRIJK ⚠

*Het is absoluut verboden te roken tijdens deze ingreep of met een vlam in de buurt te komen.
Nooit proberen zelf te lassen of andere werkzaamheden te verrichten, dit zou ontploffing of brand ten gevolge kunnen hebben.*

- Visuele en handmatige controle van de onderdelen die lekkages zouden kunnen vertonen in de brandstofleiding en op de tank.
- In geval van lekkage uw dealer raadplegen.
- Een bak plaatsen onder de aftapdop 1 en deze losdraaien.
- Open de vulklep voor brandstof 2 met de contactsleutel.
- Verwijder vuldop 3 om ervoor te zorgen dat de olie naar behoren wordt afgetapt.
- Spoel met tien liter schone dieselolie via vulopening 4.
- Plaats de aftapdop 1 terug en draai aan (aandraaikoppel 29 - 39 N.m).
- Vul schone en gefilterde dieselolie in de tank via de vulopening.
- Plaats de vuldop terug.
- De vulklep 2 opnieuw sluiten.



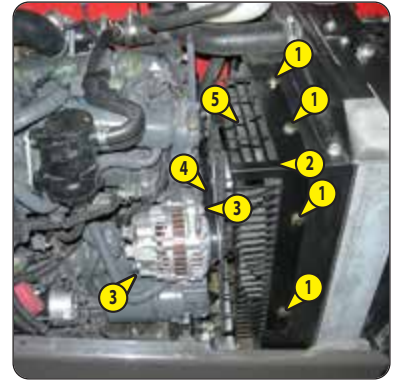
⚠ BELANGRIJK ⚠

Bij het vervangen van de riem van de alternator, de spanning opnieuw controleren na de eerste 20 diensturen.

DEMONTEN VAN DE RIEM

- De schroeven 1 losmaken en het rooster voor radiatorbescherming 2 verwijderen.
- De schroeven 3 twee of drie slagen losdraaien.
- De alternator in zijn geheel draaien totdat de riem 4 vrijkomt.
- Breng de drijfriem 4 achter de schroef 5 van de radiator om deze te verwijderen en deze te vervangen door een nieuwe (⇐ FILTERELEMENTEN EN DRIJFRIEMEN).

OPMERKING: Maak gebruik van het verwijderen van de riem om de werking van schijven en lagers (lawaaï, wrijving, speling...) te controleren.



MONTAGE VAN DE RIEM

- Monteer een nieuwe dynamoriem (⇐ FILTERELEMENTEN EN DRIJFRIEMEN) en zorg dat deze zich goed in de keel van iedere schijf bevindt.
- Regel de spanning van de riem tussen de riemschijven van de krukas en de alternator (98 N) de speling moet ongeveer 7 tot 9 mm zijn.
- De alternator in zijn geheel draaien totdat men de juiste riemspanning heeft verkregen.
- De schroeven 1 weer aandraaien (aandraaikoppel 22 N.m).
- Plaats het beschermingsrooster 2 terug.

VERVANGEN

Ventilatiefilter carter verbrandingsmotor

- De motorkap openen.
- De buitenkant van de filter en de houder zorgvuldig schoonmaken om te voorkomen dat stof het systeem kan binnendringen.
- De slang 1 bij de filter afkoppelen.
- Schroef het deksel 2 los.
- Verwijder filter 3 en gooi deze weg samen met de afdichting van deksel 2.
- Monteer een nieuwe afdichting op het deksel en plaats een nieuw filter (⇐ FILTERELEMENTEN EN DRIJFRIEMEN).
- Plaats het deksel 2 uitsluitend met de hand terug en aandraaien en blokkeren met een vierde slag.
- Sluit slang 1 terug aan.



VERVANGEN

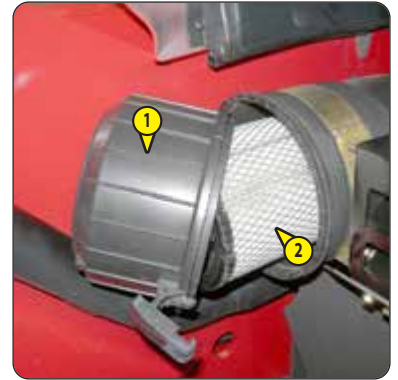
Patroon drogeluchtfilter

Bij gebruik in een stoffige omgeving zijn er voorfilter elementen beschikbaar (⇐ FILTERELEMENTEN EN DRIJFRIEMEN). De periodiciteit van de controle- en schoonmaakbeurten moet in dit geval aangepast worden (250 uur in uiterst stoffige omgevingen met voorfiltering).

⚠ BELANGRIJK ⚠

De vulling moet worden vervangen op een schone plaats, de verbrandingsmotor moet uit zijn. De heftruck nooit en te nimmer gebruiken als de vulling gedemonteerd of beschadigd is.

- De motorkap openen.
- De grendels en het deksel 1 verwijderen.
- De vulling 2 heel voorzichtig verwijderen om te voorkomen dat er stof uit kan ontsnappen.
- De veiligheidsvulling op zijn plaats laten zitten.
- De volgende delen zorgvuldig schoonmaken met een vochtige, schone en niet pluizerige doek.
 - Binnenzijde filter en deksel.
 - Binnenzijde slang bij de ingang van de filter.
 - De draagvlakken van de afdichting in de filter en in het deksel.
- De goede staat en de bevestiging van de aansluitingsbuizen op de verbrandingsmotor controleren evenals de aansluiting en de goede staat van de verstopingsverklikker op de filter.
- Controleer vóór het monteren de staat van het nieuwe filterpatroon (⇐ FILTERELEMENTEN EN DRIJFRIEMEN).
- De patroon in de as van de filter steken en deze aan de rand en niet in het midden aandrukken.
- Het deksel opnieuw monteren met de klep naar beneden.



VERVANGEN

Koelvloeistof

Deze handelingen moeten uitgevoerd worden zo dikwijls als noodzakelijk en in ieder geval om de 2 jaar als de winter in aantocht is. De heftruck op een horizontaal stuk grond zetten, de motor uitzetten, motor moet koud zijn.

⚠ BELANGRIJK ⚠

De verbrandingsmotor bevat geen corrosiewerende elementen en moet het hele jaar door gevuld worden met een mengsel dat minimaal 25% antivries op basis van ethyleenglycol bevat.

AFTAPPEN VAN DE VLOEISTOF

- De motorkap openen.
- De vulklep 5 verwijderen.
- Een bak plaatsen onder de aftapdop 1 van de radiator en deze losdraaien.
- Verwijder de vuldop 2 van het expansievat en open de verwarmingsbediening tot het maximum voor een goede aftapping.
- Het koelsysteem volledig aftappen, controleren op de openingen niet verstopt raken.
- De staat van de radiatorslangen en de bevestigingen controleren en de slangen zo nodig vervangen.
- Het systeem doorspoelen met schoon water en een schoonmaakmiddel gebruiken indien nodig.

VULLEN VLOEISTOF

- Plaats de aftapplug 1 van de radiator terug en draai aan (aandraaikoppel 20 N.m).
- Het systeem langzaam vullen met koelmiddel (⇐ SMEERMIDDELEN EN BRANDSTOF) tot halve hoogte van het expansievat 3 via de vulopening 4.
- Plaats de vuldop 2 terug.
- De motor enkele minuten stationair laten draaien.
- Controleren op eventuele lekkage.
- Het peil controleren en zo nodig bijvullen.



VERVANGEN

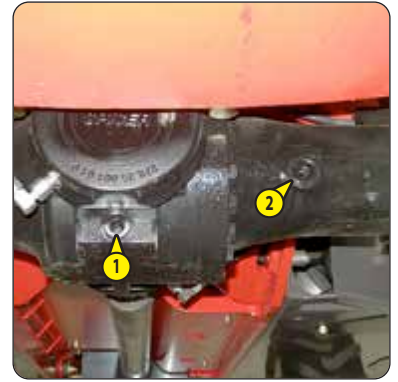
Olie differentiaal achteras

De heftruck op een horizontaal stuk grond zetten de motor uitzetten, de differentieelolie moet nog warm zijn.

⚠ BELANGRIJK ⚠

De afgetapte olie op een milieuvriendelijke manier afvoeren.

- Een bak plaatsen onder de aftapdop 1 en deze losdraaien.
- Peil- en vuldop 2 verwijderen om ervoor te zorgen dat de olie naar behoren wordt afgetapt.
- Plaats de aftapdop 1 terug en draai aan (aandraaikoppel 34 - 49 N.m).
- Vul af met olie (☞ SMEERMIDDELEN EN BRANDSTOF) via vulopening 2.
- Het oliepeil is correct als de olie tegen de opening aan staat.
- Controleer de vulplug op eventuele lekkages.
- Niveau- en vuldop 2 terugplaatsen en aandraaien (aandraaikoppel 34 - 49 N.m).



VERVANGEN

Olie snelheidsvertragers voorwielen

VERVANGEN

Olie snelheidsvertragers achterwielen

De heftruck op een horizontaal stuk grond zetten, de motor uitzetten, de olie van de snelheidsvertragers moet nog warm zijn.

⚠ BELANGRIJK ⚠

De afgetapte olie op een milieuvriendelijke manier afvoeren.

- De olie in iedere snelheidsvertrager van de wielen aftappen en vervangen.
- Aftapdop 1 op stand A zetten.
- Een bak plaatsen onder de aftapdop en deze losdraaien.
- De olie volledig naar buiten laten stromen.
- De aftapopening op stand B zetten, dat wil zeggen op peilopening.
- Afvullen met olie (☞ SMEERMIDDELEN EN BRANDSTOF) via peilopening 1.
- Het oliepeil is correct als de olie tegen de opening aan staat.
- Plaats de aftapdop terug en draai aan (aandraaikoppel 34 - 49 N.m).



CONTROLLEREN	Silentblocs **
CONTROLLEREN	Speling van de kleppen **
CONTROLLEREN	Injectoren **
CONTROLLEREN	Koeler recirculatie uitlaatgassen "EGR" **
CONTROLLEREN	Recirculatieklep voor cartergassen **
CONTROLLEREN	Druk van het remsysteem *
CONTROLLEREN	Slijtage van de leishoenen arm *
CONTROLLEREN	Staat van de bundels en de kabels *
CONTROLLEREN	Verlichting en signalisatie *
CONTROLLEREN	Waarschuwingssystemen *
CONTROLLEREN	Staat van de achteruitkijkspiegels *
CONTROLLEREN	Structuur van de cabine *
CONTROLLEREN	Structuur van het chassis *
CONTROLLEREN	Schutbordhouder voor toebehoren *
CONTROLLEREN	Staat van de toebehoren *
VERVANGEN	Remolie *
ONTLUCHTEN	Remcircuit *
REGELLEN	Rem *

**** Onderhoud verbrandingsmotor, raadpleeg uw dealer in geval van onregelmatigheden.**

*** Raadpleeg uw dealer.**

🔄 2000H - PERIODIEK ONDERHOUD - NA ELKE 2000 WERKUREN OF 4 JAAR

TEVENS HET PERIODIEK ONDERHOUD UITVOEREN NA ELKE 500 EN ELKE 1000 WERKUREN.

CONTROLLEREN

Aandraaikoppel moeren van de wielen

- De staat van de banden controleren op sneden, bobbeltjes, slijtage enz.
- Controleer met behulp van een momentsleutel het aandraaikoppel van de wielmoeren.
 - Voorwielen: 630 N.m ± 94 N.m
 - Achterwielen: 630 N.m ± 94 N.m

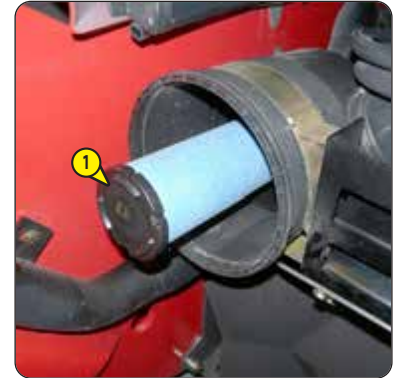
VERVANGEN

Veiligheidspatroon van de drogeluchtfILTER

⚠ BELANGRIJK ⚠

De periodiciteit voor het vervangen van het veiligheidspatroon wordt ter indicatie gegeven. Het veiligheidspatroon moet om de twee vervangbeurten van de droge luchtfILTER worden vervangen.

- Voor het demonteren en het monteren van het patroon (↖ 1000H: VERVANGEN Patroon van de luchtfILTER).
- Verwijder het veiligheidspatroon van de droge luchtfILTER 1 uiterst voorzichtig om te voorkomen dat er stof kan ontsnappen.
- Het draagvlak van de afdichting in de filter met een vochtige, schone en niet pluizerige doek schoonmaken.
- Controleer de goede staat van het nieuwe veiligheidspatroon vóór plaatsing (↖ FILTERELEMENTEN EN DRIJFRIEMEN).
- De patroon in de as van de filter steken en deze aan de rand en niet in het midden aandrukken.



VERVANGEN

Hydraulische olie

VERVANGEN

Filter van accupack remsysteem

De heftruck op een horizontaal stuk grond zetten en de motor uitzetten.

⚠ BELANGRIJK ⚠

De arm opheffen en de veiligheidswip op de stang van de hefcilinder plaatsen (↖ 1 - INSTRUCTIES EN VEILIGHEIDSVOORSCHRIFTEN: ONDERHOUDSINSTRUCTIES VAN DE HEFTRUCK).

Voor iedere ingreep de omgeving van de aftap- en de vuldoppen zorgvuldig schoonmaken.

De afgetapte olie op een milieuvriendelijke manier afvoeren.

Een uiterst schone bak en trechter gebruiken en de bovenkant van de oliebus voor het vullen schoonmaken.

OLIE VERVANGEN

- Een bak plaatsen onder de aftapdoppen 1 en deze losdraaien.
- Verwijder vuldop 2 om ervoor te zorgen dat de olie naar behoren wordt afgetapt.

VERVANGEN VAN FILTER VAN HET ACCUPACK REMSYSTEEM

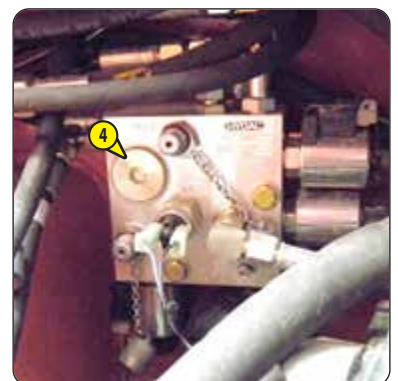
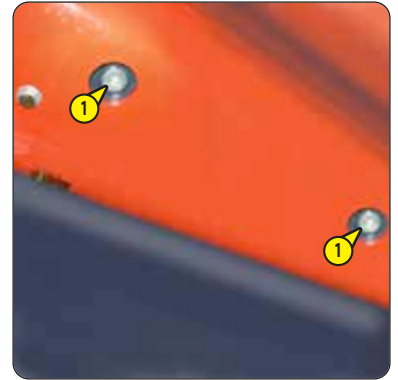
- De dekplaat 3 demonteren.
- Schroef dop 4 los en vervang het filter door een nieuwe (↖ FILTERELEMENTEN EN DRIJFRIEMEN).
- Plaats de dop 4 terug en draai aan (aandraaikoppel 70 - 80 N.m).
- De dekplaat 3 hermonteren.

OLIE VULLEN

- Aftappluggen 1 terugplaatsen, na schoonmaak, en aandraaien (aandraaikoppel 29 - 39 N.m).

LET OP: Controleer bij machines met een aardingslip of de aardingslip 7 op de aftapplug 1 goed op zijn plaats zit.

- Vul af met olie (↖ SMEERMIDDELEN EN BRANDSTOF) via vulopening 5.
- Oliepeil op de peilstok 6 aflezen, de olie moet tot aan het rode punt staan.
- De aftapdop op eventuele lekkages controleren.
- Plaats de vuldop 2 terug.



CONTROLLEREN	Radiator *
CONTROLLEREN	Drukken overbrenging *
CONTROLLEREN	Besturing *
CONTROLLEREN	Stuurkogels *
CONTROLLEREN	Slijtage van de remblokken en remschijf *
CONTROLLEREN	Staat van de arm in zijn geheel *
CONTROLLEREN	Lagers en ringen van de draaipunten *
CONTROLLEREN	Staat van de slangen *
CONTROLLEREN	Staat van de vijzels (lekken, pennen) *
CONTROLLEREN	Druk van de hydraulische circuits*
REINIGEN	Airconditioning (OPTIE) *
VERVANGEN	Compressorriem (OPTIE Airconditioning) *

** Raadpleeg uw dealer.*

➔ ④ 3000H - PERIODIEK ONDERHOUD - NA ELKE 3000 WERKUREN OF 6 JAAR

TEVENS HET PERIODIEK ONDERHOUD UITVOEREN NA ELKE 500 EN ELKE 1000 WERKUREN.

CONTROLLEREN

Turbocompressor **

CONTROLLEREN

Recirculatiesysteem uitlaatgassen "EGR" **

REINIGEN

Roetfilter "DPF" **

**** Onderhoud verbrandingsmotor, raadpleeg uw dealer in geval van onregelmatigheden.**




REINIGEN

Sublimatie van uitlaat 'geparkeerde heftruck'

⚠ BELANGRIJK ⚠

De sublimatie van roet is een geautomatiseerde procedure, die door de bediener wordt opgestart na de weergave van de volgende controlelampjes:



- Parkeer de heftruck op een veilige en voldoende geventileerde plaats.
- De volgende punten controleren:
 - rijrichtingschakelaar in de vrije stand,
 - handrem aangetrokken,
 - armhoek kleiner dan 5°,
 - gaspedaal gelost,
 - handgas ongebruikt (optie),
- Controleer of het brandstofpeil voldoende is.
- Start de vorkheftruck, en laat de motor een paar minuten draaien om deze op de bedrijfstemperatuur te brengen.
- Druk gedurende meer dan twee seconden op de bovenzijde van schakelaar 1 om de regeneratieprocedure te starten.
- Het oplichten van de controlelampjes  en een geluidssignaal bevestigen de procedure voor de sublimatie van roet "geparkeerde heftruck".
- Het scherm "wait" (wachten) knippert gedurende de volledige sublimatie van roet "geparkeerde heftruck".
- In het andere geval verschijnt gedurende 3 seconden "notice" om een storing in de procedure aan te geven, controleer in dit geval de instelling van de heftruck en neem indien nodig contact op met uw dealer.
- Aan het einde van de procedure schakelen de indicatorlampjes  +  uit.
- Tijdens de procedure stijgt het motortoerental tot ongeveer 1800 tr/min, en licht het indicatorlampje  op wanneer het gas van de roetfilter een te hoge temperatuur bereikt.



⚠ BELANGRIJK ⚠

De sublimatieprocedure van de uitlaat mag alleen in noodgevallen gestopt worden.

De procedure stopt automatisch als de bediener:

- de controller van de hydraulische bediening inschakelt,
- de versnelling in z'n vooruit of achteruit zet,
- de verbrandingsmotor uitzet,
- of druk op de bovenkant van schakelaar 1.

- De duur van de sublimatie van de uitlaat varieert (tussen 15 tot 30 minuten) volgens diverse criteria zoals:
 - het vervuilingsniveau van de filter,
 - de omgevingstemperatuur,
 - de brandstofkwaliteit en het type motorolie van de verbrandingsmotor,
 - het aantal verzoeken voor automatische regeneratie van de roetfilter die eerder zijn geannuleerd.
- Het motortoerental keert terug naar het initieel stationair toerental om het einde van de procedure aan te geven.

⚠ BELANGRIJK ⚠

Laat na de sublimatieprocedure van de roetfilter de motor stationair draaien gedurende een paar minuten om de temperatuur te verlagen alvorens het elektrisch contact te onderbreken.

Wij raden u aan voor deze ingreep een hydraulische krik te gebruiken van MANITOU referentie 505507 en de verticale stut van MANITOU referentie 554772.

⚠ BELANGRIJK ⚠

Als het wiel op de openbare weg moet worden verwisseld, beveilig dan de omgeving van de heftruck:

- Indien mogelijk de heftruck op een stevig en horizontaal vlak plaatsen.
- De heftruck tot stilstand brengen (⚠ 1 - INSTRUCTIES EN VEILIGHEIDSVORSCHRIFTEN: INSTRUCTIES MET BETREKKING TOT HET RIJDEN ONBELAST EN MET EEN LADING).
- De waarschuwingslichten ontsteken.
- De heftruck in beide richtingen stutten op de as die tegenover het wiel dat moet worden verwisseld staat.
- De moeren van het wiel dat moet worden verwisseld losdraaien totdat deze zonder moeite kunnen worden verwijderd.
- De krik onder de stut van de as plaatsen, zo dicht mogelijk bij het wiel; de krik afstellen.
- Opkrikken totdat het wiel niet meer in contact met de grond is en de verticale stut onder de as plaatsen.
- Draai de wielmoeren volledig los en verwijder de moeren.
- Het wiel losmaken door heen- en weerbewegingen en het naar de zijkant rollen.
- Het nieuwe wiel op de naaf schuiven.
- De moeren met de hand aandraaien, ze zo nodig smeren.
- De verticale stut verwijderen en de heftruck met de krik laten zakken.
- Draai de wielmoeren aan met een dynamometrische sleutel (⚠ 2000H - PERIODIEK ONDERHOUD - OM DE 2000 WERKUREN OF 4 JAAR) wat betreft het aandraaikoppel.



⚠ BELANGRIJK ⚠

Activeer de accu-onderbreker minstens 30 seconden na het ontkoppelen van het elektrisch contact met het sleutelcontact.

De manipulatie en het onderhoud van een batterij kunnen gevaarlijk zijn, neem de volgende voorzorgen:

- Draag een veiligheidsbril.
- De accu altijd horizontaal houden.
- Nooit roken, of in de buurt van een vlam werken.
- Werk in een voldoende verlucht lokaal.

- Indien u elektrolytspatten op de huid of in de ogen krijgt, moet u deze overvloedig spoelen met water gedurende 15 minuten en een arts raadplegen.

- De motorkap openen.
- Een hulpaccu van hetzelfde type als die van de heftruck en de accukabels aanvoeren.
- Sluit de noodaccu aan met het in acht nemen van de polariteit van de (-) op de motormassa 1 en de (+) op de (+) van de starter 2.
- Start de heftruck en verwijder de kabels zodra de verbrandingsmotor draait.

⚠ BELANGRIJK ⚠

De arm opheffen en de veiligheidswig op de stang van de hefcilinder plaatsen (⚠ 1 - INSTRUCTIES EN VEILIGHEIDSVORSCHRIFTEN: ONDERHOUDSINSTRUCTIES VAN DE HEFTRUCK).

- Het beschermingscarter 3 verwijderen.
- Accu 4 vervangen.



REGELEN

Lichten voor

AANBEVELING MET BETREKKING TOT DE AFSTELLING

(volgens norm ECE-76/756 76/761 ECE20)

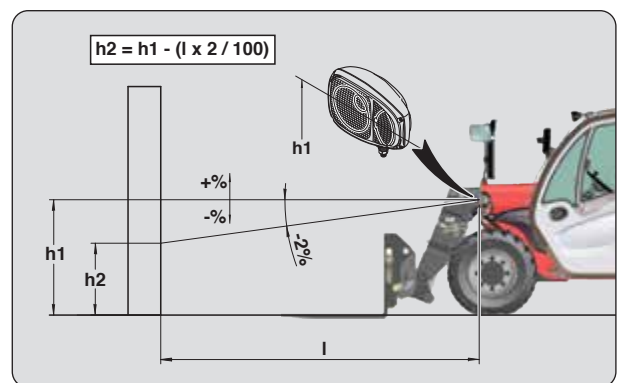
Bijstelling van -2 % van de bundel van de dimlichten ten opzichte van de horizontale as van de schijnwerper.

AFSTELLINGSPROCEDURE

- Zet de heftruck onbelast in de transportstand tegenover een witte muur op een vlakke horizontale ondergrond.
- De druk van de banden controleren (⚠ 2 - BESCHRIJVING: BANDEN).
- Zet de rijrichtingschakelaar in de vrije stand.

BEREKENING VAN DE HOOGTE VAN DE BUNDEL VAN DE DIMLICHTEN (H2)

- h1 = Hoogte van het dimlicht ten opzichte van de grond.
- h2 = Hoogte van de afgestelde bundel.
- l = Afstand tussen het dimlicht en de witte muur.



Volgens het gebruik van de heftruck kan een periodiek opnieuw afregelen van de inrichting noodzakelijk zijn.

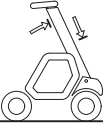


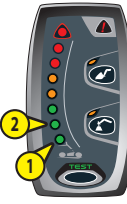




Deze procedure laat toe deze operatie op eenvoudige wijze uit te voeren.

- Stel een vorkhouder of een bak ter beschikking met een last die ongeveer de helft van de nominale capaciteit van de heftruck bedraagt.
- Voer het opnieuw afregelen uit terwijl de heftruck bij voorkeur koud is (voor gebruik) of controleer of de temperatuur van de achteras de 50°C niet overschrijdt.
- Plaats de heftruck op een platte en horizontale bodem met de wielen recht.

⚠ BELANGRIJK ⚠

Volg nauwgezet de aanwijzingen op voor het positioneren van de arm. Twee geluidssignalen en het aangaan van het controlelampje storing ⚠ waarschuwen u bij het niet naleven van de aanwijzingen. Raadpleeg bij twijfel uw dealer.

Controleer na de herkalibratie de goede werking van de waarschuwingsinrichting en de begrenzer van de overlangse stabiliteit (⚠ 10H - DAGELIJKS ONDERHOUD OF OM DE 10 WERKUREN).

<p>STAP 1 INGANG</p> <p>↓</p>	 <p>→</p> <p>Druk lang en simultaan op de knoppen MODUS "BAK" en TEST.</p> <ul style="list-style-type: none"> - Zonder toebehoren. - Arm volledig ingeschoven en naar omhoog. - Twee geluidssignalen en het twee keer knippen van alle leds bevestigen de aanvang van de procedure.
<p>STAP 2</p> <p>↓</p>	 <p>→</p> <ul style="list-style-type: none"> - Zonder toebehoren. - Schutbord maximaal naar achteren. - Arm volledig ingeschoven in lage positie op enkele cm van de bodem. <p>→  Kort drukken op de knop test.</p> <ul style="list-style-type: none"> - Eén geluidssignaal. - De eerste groene led knippert. - Knop test knippert.
<p>STAP 3</p> <p>↓</p>	 <p>→</p>  <p>→  Kort drukken op de knop test.</p> <p>→ Twee geluidssignalen en het twee keer knippen van alle leds bevestigen het einde van de procedure.</p> <ul style="list-style-type: none"> - Met de vorkhouder of de bak en een last (houd de telescoop ingeschoven voor het toelaten van de andere hydraulische bewegingen). - Arm volledig ingeschoven in lage positie op enkele cm van de bodem. <p>⚠ BELANGRIJK ⚠</p> <p>Houd tijdens deze handeling de last altijd zo dicht mogelijk bij de bodem.</p> <ul style="list-style-type: none"> - Houd de knop uitschakelen onderbreking van de "verzwarende" hydraulische bewegingen (controlelampje aan) ingedrukt, en schuif de last uit tot de achterwielen van de grond komen. <p>OPMERKING: Deze stap bestaat uit het ontlasten van de achteras; dit kan worden bereikt met behulp van een krik die de belasting op de achteras opvangt.</p>
<p>STAP 4 UITGANG</p>	 <p>→</p>  <ul style="list-style-type: none"> - Na de procedure voor het opnieuw afregelen, bevindt de heftruck zich in overbelasting; schuif de telescoop terug in om de situatie te herstellen. - Alle leds zijn aan. - Een continu geluidssignaal.

SLEPEN/OPHIJSEN

Heftruck

⚠ BELANGRIJK ⚠

Als de heftruck niet op een horizontaal stuk grond staat moet men een stuk eronder leggen om te voorkomen dat hij de helling afrijdt.

De heftruck moet op zeer trage snelheid (minder dan 5 km/u) worden getrokken en over een zo kort mogelijke afstand (minder dan 100 m).

Voor het slepen van de heftruck moet de hogedrukbegezers verplicht worden ontgrendeld om te voorkomen dat de hydrostatische overbrenging wordt beschadigd. Eveneens moet de parkeerrem op de vooras worden gelost.

- Het elektrische contact aanzetten op de heftruck.
- Zet de rijrichtingschakelaar in de vrije stand.
- De parkeerrem loszetten.

ONTGREDELING VAN DE BEGRENZERS VAN HOGE DRUK

- De motorkap openen.
- De moeren 1 op de hydrostatische pomp met maximaal drie slagen losdraaien.

ONTGREDELING VAN DE HANDREM OP DE VOORAS

- De schroeven 2 losmaken op de vooras, verwijder de stutten 3 en span de schroeven 2 volledig aan.

SLEPEN

- De waarschuwingslichten ontsteken.
- Aangezien de besturing en het remmen niet meer hydraulisch worden bekrachtigd, dient u deze bedieningsorganen langzaam en met kracht te bedienen. Vermijd plotselinge bewegingen en stoten.
- Na het slepen de moeren 1 weer aandraaien (aandraaikoppel 70 N.m).
- Schroeven 2 losmaken en de stutten 3 vervangen en de schroeven 2 weer aanspannen (aandraaikoppel 95 - 115 N.m).



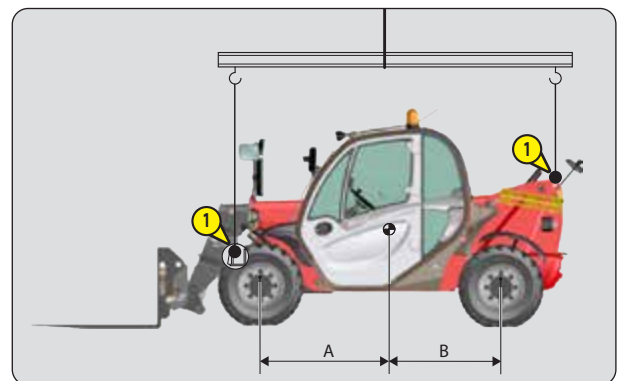
BEVESTIGEN VAN EEN STROP

Heftruck

- Rekening houden met de ligging van het zwaartepunt van de heftruck tijdens het hijsen.

A = 1200 mm B = 1100 mm

- De haken in de hiervoor bestemde bevestigingspunten 1 plaatsen.



⚠ BELANGRIJK ⚠

Voor het laden van de heftruck controleren of de veiligheidsvoorschriften met betrekking tot het vervoersplatform naar behoren zijn toegepast en controleren of de bestuurder van het transportmiddel op de hoogte is gesteld van de afmetingen en het gewicht van de heftruck (≤ 2 - BESCHRIJVING: KARAKTERISTIEKEN).

Controleren of de afmetingen en de capaciteit van de platformwagen toereikend zijn voor het vervoer van de heftruck. Eveneens de toelaatbare contactdruk op de grond controleren met betrekking tot de heftruck.

⚠ BELANGRIJK ⚠

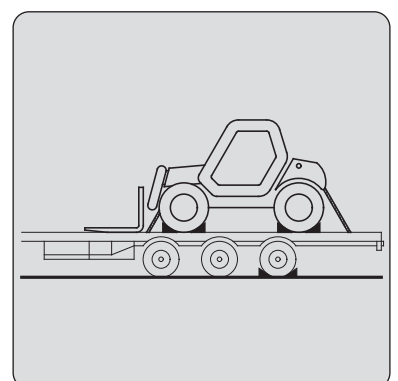
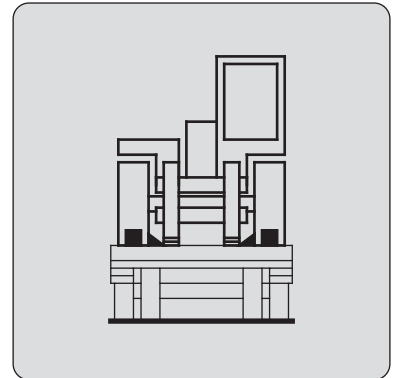
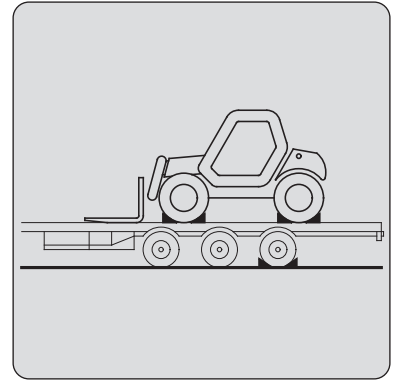
Wat betreft de heftrucks voorzien van turbocompressor motoren, de uitlaat dicht maken om te voorkomen dat de as van de turbo zonder smering zal gaan draaien tijdens de verplaatsing.

LADEN VAN DE HEFTRUCK

- De wielen van de platformwagens blokkeren.
- Breng de laadbruggen van de platformwagens onder een zo klein mogelijke hoek aan om de heftruck op de wagen te kunnen rijden.
- De heftruck parallel ten opzichte van het platform zetten.
- De heftruck tot stilstand brengen (≤ 1 - INSTRUCTIES EN VEILIGHEIDSVOORSCHRIFTEN: INSTRUCTIES MET BETREKKING TOT HET RIJDEN ZONDER EN MET EEN LADING).

HEFTRUCK VASTZETTEN

- Bevestig de stutten op het platform aan de voor- en achterzijde van iedere band.
- Bevestig de stutten eveneens op het platform aan de binnenkant van iedere band.
- De heftruck met geschikte kabels vastzetten op het transportplateau in de voorziene bevestigingspunten 1.
- Breng de spanners aan.



4 - OPTIONEEL AANPASBARE TOEBEHOREN VOOR DE REEKS

4 - OPTIONEEL AANPASBARE TOEBEHOREN VOOR DE REEKS

INLEIDING	4-3
MANOEUVREREN VAN DE TOEBEHOREN VOOR HET BEETPAKKEN VAN LASTEN	4-4
TECHNISCHE KARAKTERISTIEKEN VAN DE TOEBEHOREN	4-6
BESCHERMING VAN DE TOEBEHOREN	4-12

INLEIDING

- De heftruck moet gebruikt worden met een onder uitwisselbare uitrusting. Deze uitwisselbare uitrustingen worden genoemd: TOEBEHOREN.
- Een brede reeks speciaal ontworpen toebehoren dat perfect geschikt is voor uw heftruck is beschikbaar met garantie bij MANITOU.

⚠ BELANGRIJK ⚠

Enkel de door MANITOU gehomologeerde toebehoren zijn bruikbaar op de heftruck (← TECHNISCHE KARAKTERISTIEKEN VAN DE TOEBEHOREN).

De aansprakelijkheid van de constructeur zal niet ingeroepen kunnen worden in het geval de toebehoren buiten zijn weten worden gewijzigd of aangepast.

- De toebehoren worden geleverd met een lastplaat aangepast aan uw heftruck. De handleiding van de lastplaat moeten worden opgeborgen op de hiervoor voorziene plaatsen in de heftruck. De in de handleiding beschreven voorschriften zijn pas kracht op de standaard toebehoren.

⚠ BELANGRIJK ⚠

De maximale lasten worden bepaald door de capaciteiten van de heftruck, rekening houdend met het gewicht en het zwaartepunt van de toebehoren.

Indien de toebehoren een lagere capaciteit heeft dan de heftruck dient deze limiet nooit overschreden te worden.

- Bepaalde, bijzondere, toepassingen benodigen een aanpassing van het toebehoren dat niet in de opties getarifeerd. Meerdere mogelijkheden staan op dit gebied tot uw beschikking, raadpleeg uw dealer.

⚠ BELANGRIJK ⚠

Bepaalde toebehoren kunnen, gezien hun afmetingen, de voorbanden hinderen als de arm in lage en ingetrokken positie staat. Dit kan schade veroorzaken aan de banden als het graven in kipstand ingeschakeld wordt.

OM DIT RISICO TE VERMIJDEN MOET DE TELESKOOP VOLDOENDE UITGESCHOVEN WORDEN, REKENING HOUDEND MET DE STAND VAN DE HEFTRUCK EN HET TOEBEHOREN ZODAT INTERFERENTIE NIET MOGELIJK IS.

HIJSLAST

⚠ BELANGRIJK ⚠

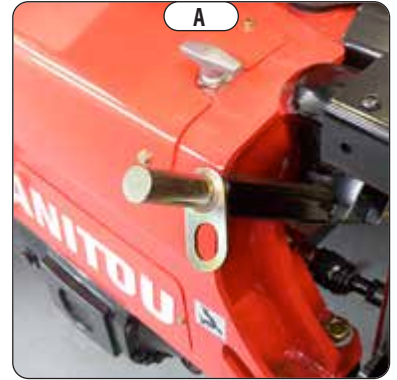
De manipulatie van een hijslast moet VERPLICHT worden uitgevoerd met een heftruck die hiervoor is voorzien (← 1 - INSTRUCTIES EN VEILIGHEIDSVOORSCHRIFTEN: INSTRUCTIES VOOR LADINGBEHANDELING: H - HET HIJSEN EN NEERZETTEN VAN EEN HIJSLAST).

MANOEUVREREN VAN DE TOEBEHOREN VOOR HET BEETPAKKEN VAN LASTEN

1 - TOEBEHOREN ZONDER HYDRAULISCH SYSTEEM EN HANDMATIGE VERGRENDING

AANKOPPELEN TOEBEHOREN

- Het toebehoren zodanig plaatsen dat het eenvoudig aan het schutbord kan worden bevestigd. Mocht het echter niet in de juiste stand staan t.o.v. het schutbord, de volgende voorzorgsmaatregelen treffen om het zonder risico te verplaatsen.
- Controleer of de vergrendelingsspil in de steun is geplaatst (fig. A).
- De heftruck met de arm naar beneden gehaald tegenover en parallel ten opzichte van het toebehoren plaatsen en het schutbord schuin naar voren zetten (fig. B).
- Het schutbord zetten onder de aansluitpijp van het toebehoren, de arm iets optillen en het schutbord schuin naar achteren zetten om het toebehoren in de juiste stand te brengen (fig. C).
- Het toebehoren van de grond optillen om het moeiteloos te kunnen vergrendelen.



HANDMATIGE VERGRENDING

- De vergrendelingsspil oppakken op de steun (fig. A) en het toebehoren vergrendelen (fig. D). Niet vergeten de spie aan te brengen.

HANDMATIGE ONTGRENDING

- De handelingen beschreven in HANDMATIGE VERGRENDING in omgekeerde volgorde uitvoeren, ervoor zorgen dat de vergrendelingsspil weer in de steun wordt gezet (fig. A).

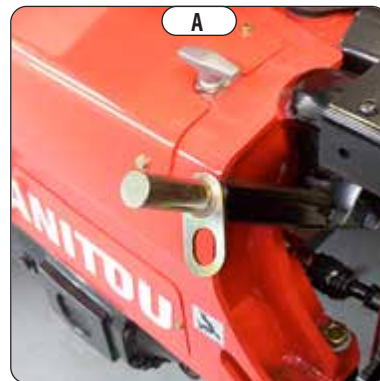
DEMONTEN VAN HET TOEBEHOREN

- De handelingen beschreven in AANKOPPELEN TOEBEHOREN in omgekeerde volgorde uitvoeren. Ervoor zorgen dat het toebehoren plat op de grond wordt gezet in gesloten stand.

2 - HYDRAULISCH TOEBEHOREN EN HANDMATIGE VERGREDELING

AANKOPPELEN TOEBEHOREN

- Het toebehoren zodanig plaatsen dat het eenvoudig aan het schutbord kan worden bevestigd. Mocht het echter niet in de juiste stand staan t.o.v. het schutbord, de volgende voorzorgsmaatregelen treffen om het zonder risico te verplaatsen.
- Controleer of de vergrendelingsspil in de steun is geplaatst (fig. A).
- De heftruck met de arm naar beneden gehaald tegenover en parallel ten opzichte van het toebehoren plaatsen en het schutbord schuin naar voren zetten (fig. B).
- Het schutbord zetten onder de aansluitpijp van het toebehoren, de arm iets optillen en het schutbord schuin naar achteren zetten om het toebehoren in de juiste stand te brengen (fig. C).
- Het toebehoren van de grond optillen om het moeiteloos te kunnen vergrendelen.

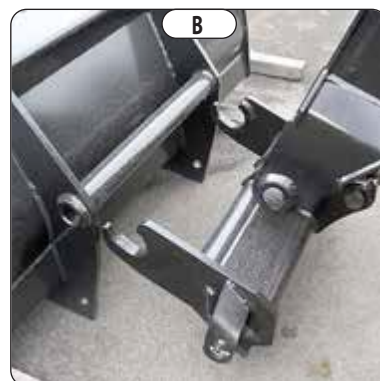


HANDMATIGE VERGREDELING EN AANSLUITING TOEBEHOREN

⚠ BELANGRIJK ⚠

Controleren of de snelkoppelstukken schoon zijn en de openingen die niet worden gebruikt afsluiten met de hiervoor bestemde doppen.

- De vergrendelingsspil oppakken op de steun en het toebehoren vergrendelen (fig. D). Niet vergeten de spie aan te brengen.
- De verbrandingsmotor uitzetten en het elektrische contact op de heftruck aan laten staan.
- De druk laten ontsnappen uit het hydraulische systeem van het toebehoren door 4 of 5 keer te drukken op de knop 1 van de hendel van de verdeler.
- De snelkoppelstukken aansluiten, hierbij de normale volgorde van de hydraulische bewegingen van het toebehoren in acht nemen.

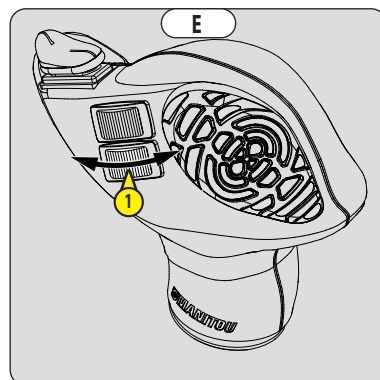


HANDMATIGE ONTGREDELING EN LOSKOPPELEN VAN HET TOEBEHOREN

- De handelingen beschreven in HANDMATIGE VERGREDELING EN AANSLUITING TOEBEHOREN in omgekeerde volgorde uitvoeren, ervoor zorgen dat de vergrendelingsspil weer in de steun wordt gezet.

DEMONTEREN VAN HET TOEBEHOREN

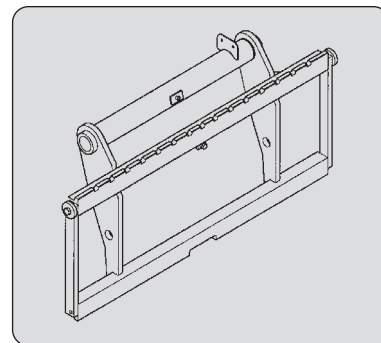
- De handelingen beschreven in AANKOPPELEN TOEBEHOREN in omgekeerde volgorde uitvoeren. Ervoor zorgen dat het toebehoren plat op de grond wordt gezet in gesloten stand.



TECHNISCHE KARAKTERISTIEKEN VAN DE TOEBEHOREN

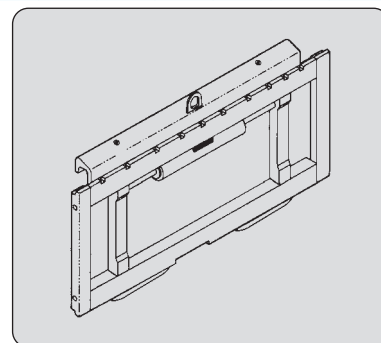
GENORMALISEERDE KIPVORKHOUDER

	PFB 25 N MT-1020 S2	PFB 25 N MT-1260 S2
REFERENTIE	571958	571959
Nominale capaciteit	2300 kg	2300 kg
Breedte	1020 mm	1260 mm
Gewicht	71 kg	80 kg



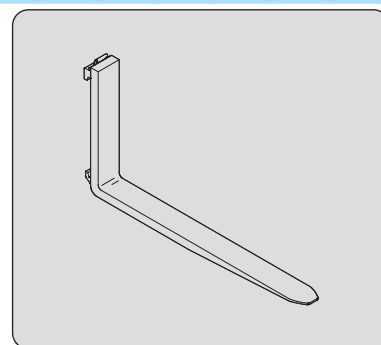
GENORMALISEERD SCHUTBORD MET ZIJDELINGSE VERPLAATSING

	TDL 2T5 L1020 FEM2	TDL 2T5 L1260 FEM2
REFERENTIE	751370	751371
Nominale capaciteit	2300 kg	2300 kg
Zijdelingse verplaatsing	2x100 mm	2x100 mm
Breedte	1020 mm	1260 mm
Gewicht	54 kg	67 kg



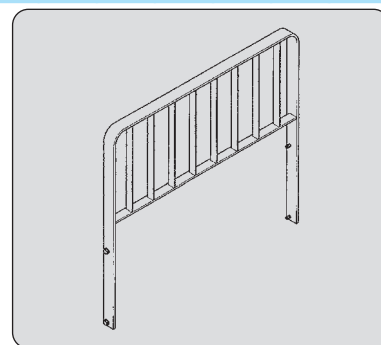
GENORMALISEERDE VORK

	415835
REFERENTIE	415835
Doorsnede	125x45x1200 mm
Gewicht	76 kg



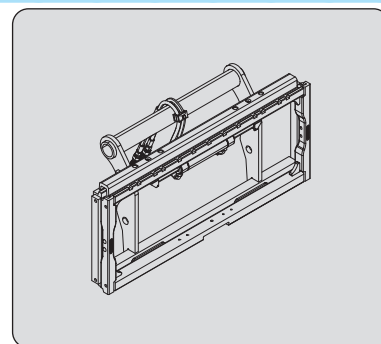
LASTSTEUN

	555320	570518
REFERENTIE	555320	570518
Breedte	1020 mm	1260 mm
Gewicht	31 kg	35 kg



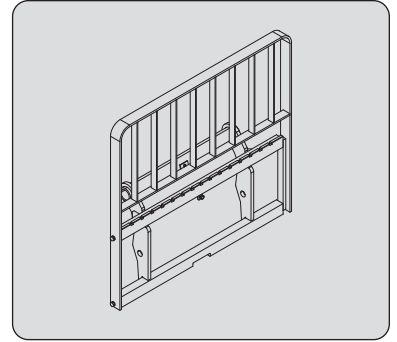
GENORMALISEERDE KIPVORKHOUDER + GENORMALISEERDE SCHUTBORD MET ZIJDELINGSE VERPLAATSING

	PFB 25 N 1020 DL	PFB 25 N 1260 DL
REFERENTIE	52000099	52000100
Nominale capaciteit	2300 kg	2300 kg
Zijdelingse verplaatsing	2x100 mm	2x100 mm
Breedte	1020 mm	1260 mm
Gewicht	135 kg	145 kg



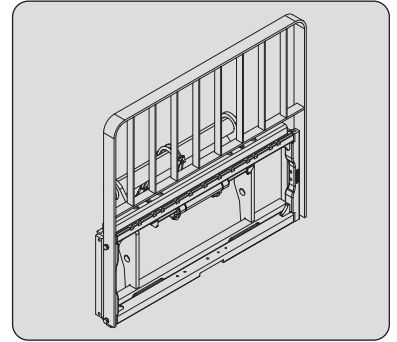
GENORMALISEERDE KIPVORKHOUDER + LASTSTEUN

	PFB 25N 1020 LB	PFB 25N 1260 LB
REFERENTIE	52000198	52000199
Nominale capaciteit	2300 kg	2300 kg
Breedte	1020 mm	1260 mm
Gewicht	105 kg	118 kg



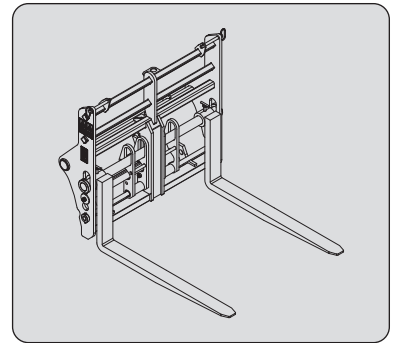
GENORMALISEERDE KIPVORKHOUDER + GENORMALISEERDE SCHUTBORD MET ZIJDELINGE VERPLAATSING + LASTSTEUN

	PFB 25 N 1020 DL/LB
REFERENTIE	52000204
Nominale capaciteit	2300 kg
Zijdelingse verplaatsing	2x100 mm
Breedte	1020 mm
Gewicht	170 kg



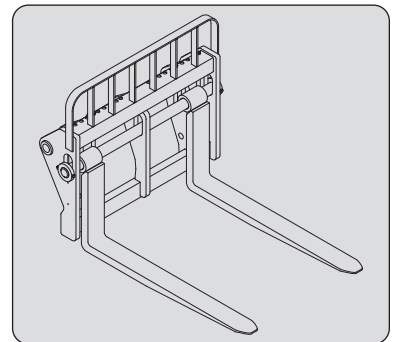
POSITIONEERDER VAN DE VORKEN

	CAF 1260/4500 P	CAF 1000 / 3 LB	CAF 1000/3 LB (b)
REFERENTIE	52000273	52654990	52744200
Nominale capaciteit	4500 kg	3000 kg	3000 kg
Spreiding	275/1010 mm	244/924	284/924 mm
Breedte	1260 mm	1002 mm	1002 mm
Gewicht	350 kg	240 kg	254 kg



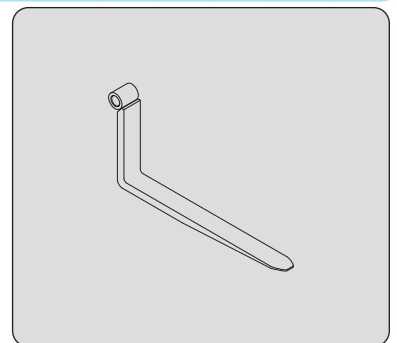
SCHUTBORD DRIJVENDE VORK

	TFF 29 MT-1040
REFERENTIE	653340
Nominale capaciteit	2900 kg
Breedte	1040 mm
Gewicht	285 kg



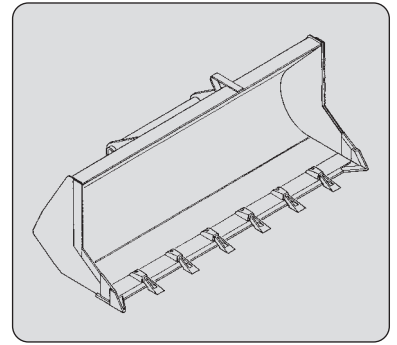
DRIJVENDE VORK

	211919
REFERENTIE	211919
Doorsnede	120x40x1200 mm
Gewicht	62 kg



BOUWBAK

REFERENTIE	CBC 650 L1850
Nominale capaciteit	654473 676 ℓ
Breedte	1850 mm
Gewicht	320 kg



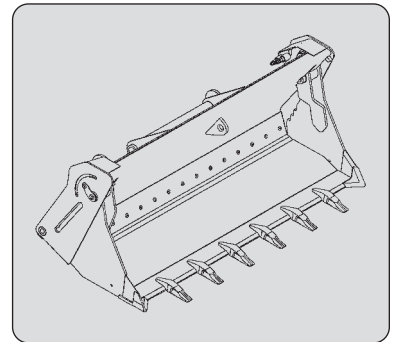
SCHUIFBAK

REFERENTIE	CBR 730 L1850
Nominale capaciteit	571831 735 ℓ
Breedte	1850 mm
Gewicht	330 kg



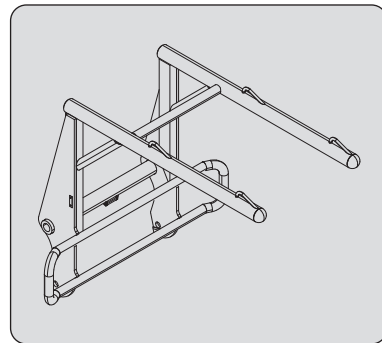
MULTIFUNCTIONELE BAK

REFERENTIE	CB4X1-700 L1950
Nominale capaciteit	751402 700 ℓ
Breedte	1950 mm
Gewicht	640 kg



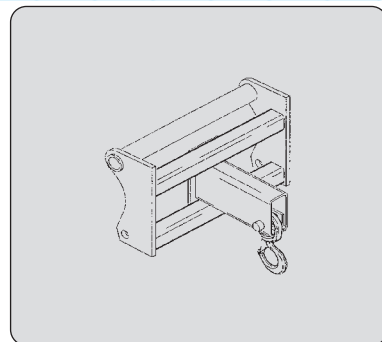
HIJSARM MET BIG BAG

REFERENTIE	HBB 1500/2400
Nominale capaciteit	931627
Gewicht	2400 kg
	186 kg



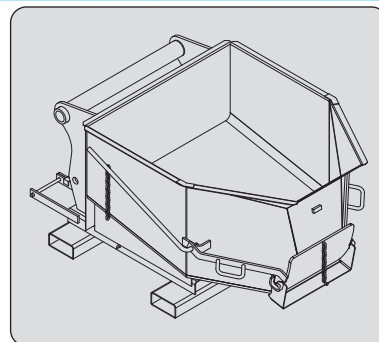
HIJSARM

REFERENTIE	PC 50
Nominale capaciteit	708544
Gewicht	5000 kg
	120 kg



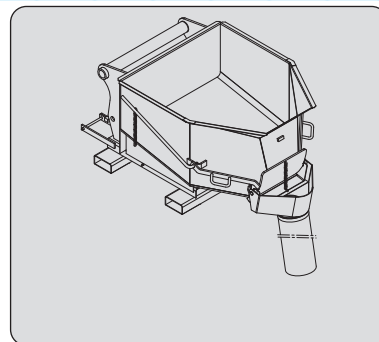
BETONBAK (KAN OP VORK WORDEN GEMONTEERD)

REFERENTIE	BB 500 S4 52000637
Nominale capaciteit	500 l/1300 kg
Breedte	1100 mm
Gewicht	205 kg



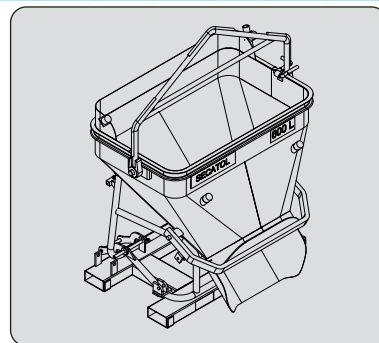
BETONBAK MET STORTGOOT (KAN OP VORK WORDEN GEMONTEERD)

REFERENTIE	BBHG 500 S4 52000640
Nominale capaciteit	500 l/1300 kg
Breedte	1100 mm
Gewicht	235 kg



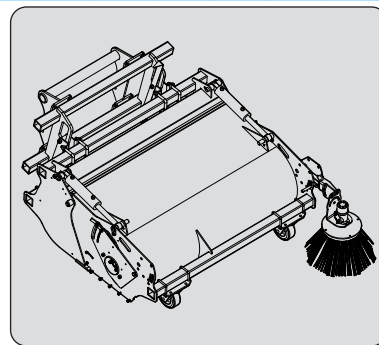
STORTBAK (KAN OP VORK WORDEN GEMONTEERD)

REFERENTIE	GL 600 S2 52000528
Nominale capaciteit	600 l/1440 kg
Gewicht	290 kg



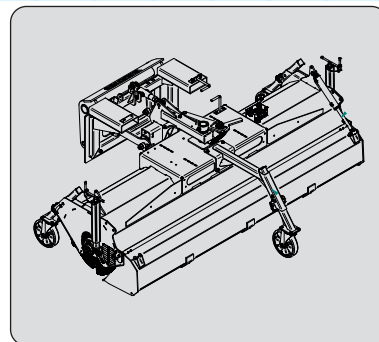
VEGER-OPRAPER MET BORSTEL

REFERENTIE	BRB 1600
Nominale capaciteit	790313
Breedte	380 ℓ
Gewicht	2000 mm
	775 kg



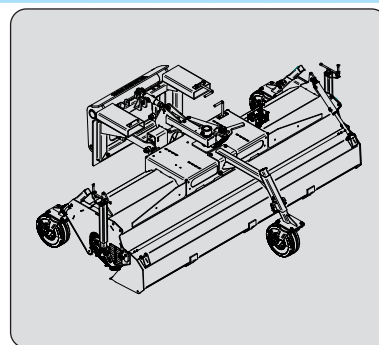
VEGER MET BORSTEL

REFERENTIE	SCC 2050
Nominale capaciteit	52000514
Breedte	2050 mm
Gewicht	2270 mm
	630 kg



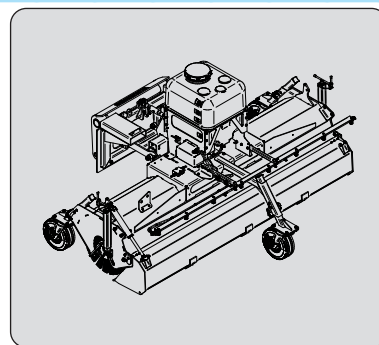
VEGER MET BORSTEL

REFERENTIE	SCC 2050+
Nominale capaciteit	52000516
Breedte	2050 mm
Gewicht	2270 mm
	640 kg



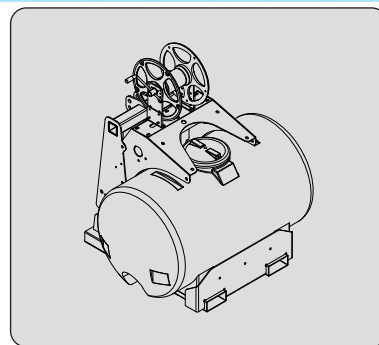
VEGER MET BORSTEL

REFERENTIE	SCC 2050 HWA+
Nominale capaciteit	52000518
Breedte	2050 mm
Gewicht	2270 mm
	690 kg



HOGEDRUKREINIGER

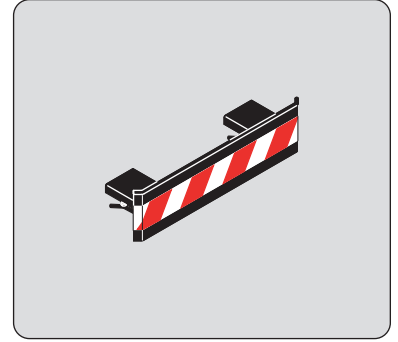
REFERENTIE	VHPC 600
Nominale capaciteit	790335
Breedte	600 ℓ
Gewicht	1450 mm
	240 kg



BESCHERMING VAN DE TOEBEHOREN

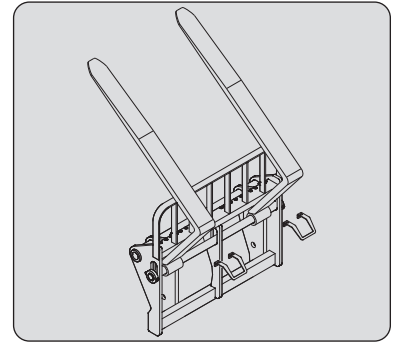
BESCHERMING VAN DE VORK

REFERENTIE 227801



VORKVERGREDELING VOOR SCHUTBORD DRIJVENDE VORK

REFERENTIE 261210



BESCHERMING VAN DE BAK

Kies altijd voor een bescherming met een breedte die kleiner of gelijk is aan de breedte van de bak.

REFERENTIE	206734	206732	206730
Breedte	1375 mm	1500 mm	1650 mm
REFERENTIE	235854	206728	206726
Breedte	1850 mm	1950 mm	2000 mm
REFERENTIE	223771	223773	206724
Breedte	2050 mm	2100 mm	2150 mm
REFERENTIE	206099	206722	223775
Breedte	2250 mm	2450 mm	2500 mm

