



DEZE MACHINE IS EEN MOBILE HOOGWERKER VOOR ALLE TERREINEN VOOR HET HIJSEN VAN PERSONEN EN WERD ONTWERPEN VOOR GEBRUIK OP EEN NATUURLIJKE OF NIET-AANGELEGDE BODEM, OF OP BOUWPLAATSEN.

⚠ BELANGRIJK ⚠

Dit document is een vereenvoudigde samenvatting voor het besturen van een mobiele hoogwerker voor het hijsen van personen en kan in geen geval de door Richtlijn 2006/42/EG vereiste handleiding vervangen die vooraf moet worden gelezen en begrepen door de bediener en die in het platform beschikbaar moet zijn.

Alle veiligheidsinstructies en -voorschriften die in de handleiding beschreven staan maar niet in dit document opgenomen zijn, moeten toegepast en nageleefd worden.

De bediener moet goed opgeleid zijn en moet voldoen aan de regels met betrekking tot het wegverkeer.

TECHNISCHE KARAKTERISTIEKEN

MASSA VAN DE MACHINE

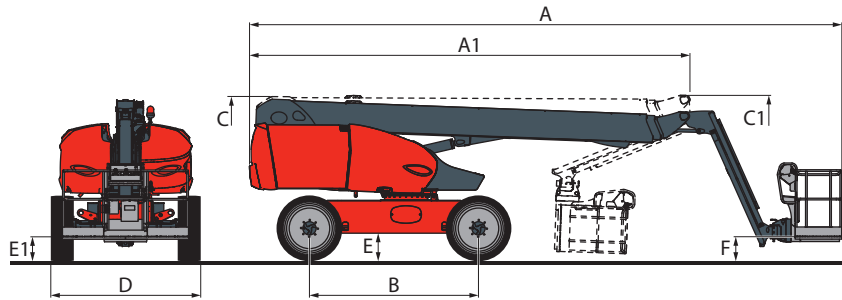
- Onbeladen 11850 kg (26125 lbs)
- Met nominale belasting 12080 kg (26632 lbs)

MAXIMALE LAADCAPACITEIT VAN HET PLATFORM

- 2 personen 230 kg (507 lbs)

SNELHEID VAN DE MACHINE

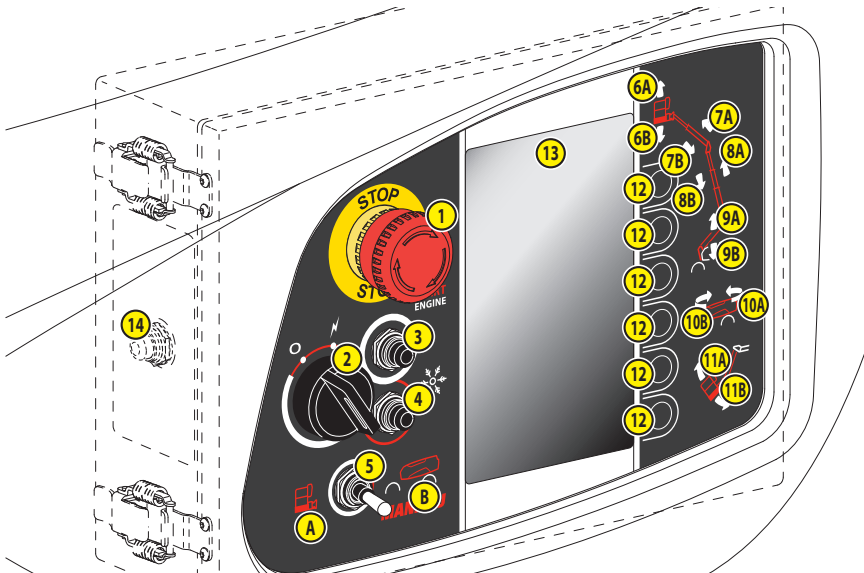
- Werksnelheid 1,0 km/u
- Schildpadsnelheid 2,5 km/u
- Hellingsnelheid 2,5 km/u
- Haassnelheid 4,4 km/u



AFMETINGEN

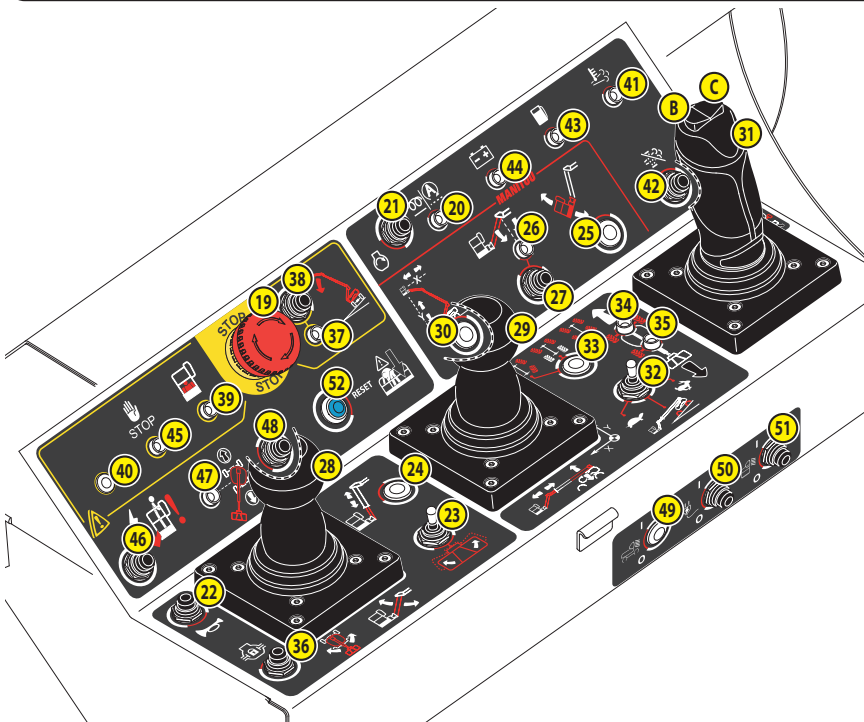
- A 9810 mm
- A1 7295 mm
- B 2800 mm
- C 2665 mm
- C1 2725 mm
- D 2480 mm
- E 440 mm
- E1 375 mm
- F 395 mm

BEDIENINGSPANEEL OP DE GROND



- 1 - NOODSTOPKNOP
- 2 - SLEUTELSCHAKELAAR
- 3 - DRUKKNOP STARTEN
- 4 - DRUKKNOP STARTMODUS
- 5 - ACTIVERINGSSCHAKELAAR
 - A - BEDIENING IN HET PLATFORM
 - B - BEDIENING OP DE GROND
- 6 tot 11 - BEDIENINGSTOETSEN
 - 6A - DE SLINGERARM HEFFEN
 - 6B - DE SLINGERARM NEERLATEN
 - 7A - NIET IN GEBRUIK
 - 7B - NIET IN GEBRUIK
 - 8A - DE UITSCHUIFBARE ARM UITSCHUIVEN
 - 8B - DE UITSCHUIFBARE ARM INSCHUIVEN
 - 9A - DE HOOFDARM HEFFEN
 - 9B - DE HOOFDARM NEERLATEN
 - 10A - DE BOVENWAGEN NAAR RECHTS DRAAIEN
 - 10B - DE BOVENWAGEN NAAR LINKS DRAAIEN
 - 11A - HET PLATFORM/DE SLINGERARM NAAR BOVEN TOE HELLEN
 - 11B - HET PLATFORM/SLINGERARM NAAR BENEDEN TOE HELLEN
- 12 - NAVIGATIETOETSEN
- 13 - WEERGAVESCHERM OP DE GROND
- 14 - DRUKKNOP NOODPOMP

BEDIENINGSPANEEL IN HET PLATFORM



- 19 - NOODSTOPKNOP
- 20 - CONTROLELAMPJE VOORVERWARMING
- 21 - DRUKKNOP STARTEN
- 22 - DRUKKNOP CLAXON
- 23 - SCHAKELAAR ROTATIE PLATFORM
- 24 - NIET IN GEBRUIK
- 25 - NIET IN GEBRUIK
- 26 - CONTROLELAMPJE HELLING PLATFORM/SLINGERARM
- 27 - DRUKKNOP HELLING PLATFORM/SLINGERARM
- 28 - BEDIENINGSHENDEL SLINGERARM/ROTATIE BOVENWAGEN
- 29 - BEDIENINGSHENDEL HOOFDARM/UITSCHUIFBARE ARM
- 30 - NIET IN GEBRUIK
- 31 - BEDIENINGSHENDEL RIJDEN/BESTUREN
 - B - NAAR LINKS STUREN
 - C - NAAR RECHTS STUREN
- 32 - SCHAKELAAR RIJSNELHEID
- 33 - NIET IN GEBRUIK
- 34 - CONTROLELAMPJE IN LIJN ZETTEN VOORWIELEN
- 35 - NIET IN GEBRUIK
- 36 - DRUKKNOP DIFFERENTIEELVERGRENDING
- 37 - CONTROLELAMPJE HELLING/SLINGERVERGRENDING
- 38 - DRUKKNOP GEBRUIK MET HELLING
- 39 - CONTROLELAMPJE OVERBELASTING
- 40 - NIET IN GEBRUIK
- 41 - CONTROLELAMPJE REGENERATIE VAN DE UITLAAT
- 42 - DRUKKNOP REGENERATIE VAN DE UITLAAT
- 43 - CONTROLELAMPJE BRANDSTOF
- 44 - CONTROLELAMPJE ACCU
- 45 - CONTROLELAMPJE STORING
- 46 - DRUKKNOP NOODPOMP
- 47 - CONTROLELAMPJE RICHTEN BOVENWAGEN (OPTIE)
- 48 - DRUKKNOP RICHTEN BOVENWAGEN (OPTIE)
- 49 - NIET IN GEBRUIK
- 50 - DRUKKNOP ELEKTRISCHE GENERATOR (OPTIE)
- 51 - DRUKKNOP WERKLICHT (OPTIE)
- 52 - DRUKKNOP RESET SPS (OPTIE)

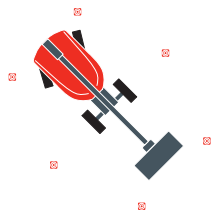
⚠ BELANGRIJK ⚠

Wij vestigen de aandacht van de bedieners op de risico's die aan het gebruik van de machine verbonden zijn, zoals:

- *Risico op het verlies van de controle.*
- *Risico op het verlies van de stabiliteit.*

Tijdens gebruik van de machine is het dragen van een veiligheidshelm verplicht; het dragen van een veiligheidsharnas wordt sterk aanbevolen.

WERKBEREIK VAN DE MACHINE



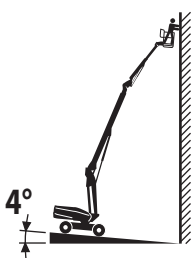
⚠ BELANGRIJK ⚠

Gebruik de machine niet als de windsnelheid hoger dan 45 km/u is.

Voorafgaand aan gebruik van de machine:

- Controleer de toestand van de ondergrond en de steunvlakken.
- Baken de werkzone rond de machine af.

HELLING EN OVERBELASTING



MAXIMAAL TOEGESTANE CHASSISHELLING: 4°

Als de helling van het chassis groter is dan de toegestane maximumwaarde:

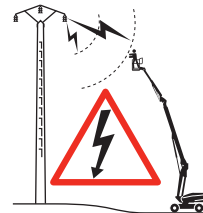
- Het controlelampje Helling/slingervergrendeling knippert.
- De waarschuwingstoon is intermitterend hoorbaar.

OVERBELASTING HET PLATFORM:

Als de last in het platform de maximale belasting bereikt heeft:

- Het controlelampje Overbelasting knippert.
- De waarschuwingstoon is voortdurend hoorbaar.

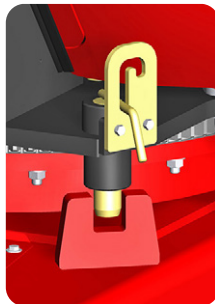
ELEKTRISCH RISICO



⚠ BELANGRIJK ⚠

Vermijd verplaatsingen of werken in de buurt van alle elektrische bronnen.

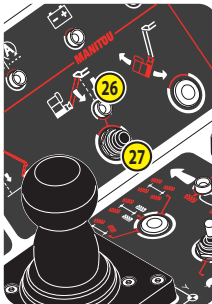
VERGRENDELING VAN DE BOVENWAGEN



⚠ BELANGRIJK ⚠

De bovenwagen moet vergrendeld worden voordat de machine op een transportvoertuig wordt geladen en voordat ze wordt gelost. De bovenwagen moet vergrendeld zijn tijdens het transport van de machine. De bovenwagen moet vergrendeld zijn voordat de machine gehesen wordt. Ontgrendel de bovenwagen voordat de machine gebruikt wordt.

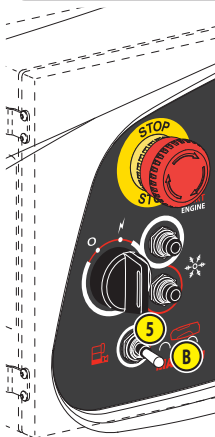
HELLING PLATFORM/SLINGERARM OP NUL



Als het controlelampje (26) brandt, is het nodig om de helling van het platform/slingerarm op nul te zetten:

- Druk op de drukknop (27) en ingerukt houden.
- Wacht tot het controlelampje uitgaat en wacht tot de waarschuwingstoon eenmaal klinkt. De helling van het platform/slingerarm is op nul gezet.
- Laat de drukknop terug los.

NOODBEDIENING



⚠ BELANGRIJK ⚠

Let op voor gebouwen en voorwerpen die zich onder het platform kunnen bevinden.

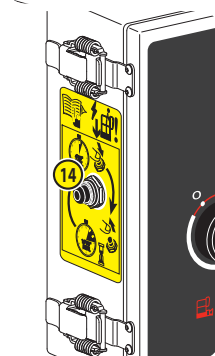
Als de bediener in het platform zich plotseling onwel voelt of de machine niet meer kan manoeuvreren, kan een persoon op de grond de bediening van de machine overnemen via het bedieningspaneel op de grond.

Als de machine in werking is:

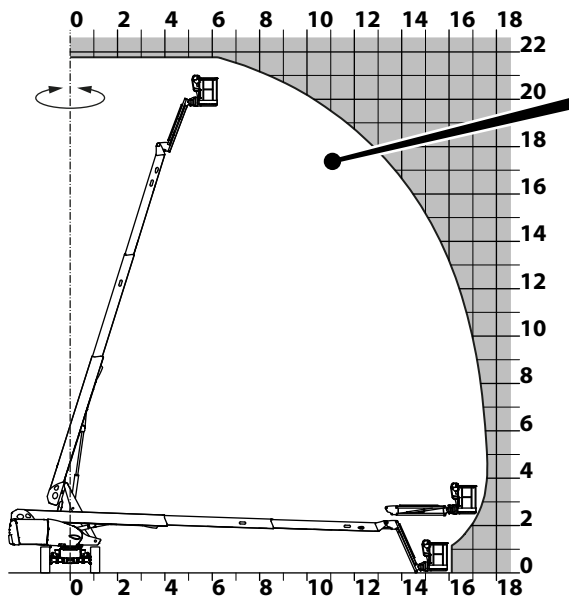
- Duw de activeringsschakelaar (5) naar rechts en houd hem daar (positie: bediening op de grond) (B).
- Gebruik de overeenkomstige bedieningstoetsen om het platform te positioneren.
- Laat de activeringsschakelaar terug los.

In geval van pech met de machine:

- Open de rechterse kap van de bovenwagen.
- Druk op de drukknop Noodpomp (14).
- Positioneer het platform door de functies van de machine die op de stickers "procedure noodbediening" beschreven staan te activeren.
- Laat de drukknop van de noodpomp terug los.



BEWEGINGSBEREIK



DAGELIJKS ONDERHOUD

1 - ALGEMENE INSPECTIE

3 - OLIEPEIL DIESELMOTOR

4 - PEIL KOELVLOEISTOF

5 - WATERSCHIEDER

6 - HYDRAULISCHE OLIEPEIL

7 - WERKING VAN DE MACHINE

2 - BRANDSTOFPEIL

